

СРЕДСТВА ПОЖАРОТУШЕНИЯ

**НОМЕНКЛАТУРНЫЙ
ПЕРЕЧЕНЬ**

(февраль – 2012)

МОСКВА – 2012

ЗАО «МЭЗ Спецавтоматика», лицензия МЧС России №1/14541 до 10.07.2013 г. и №2/25708 до 10.07.2013г., является ведущим российским предприятием по производству, монтажу и обслуживанию оборудования для автоматических установок пожаротушения.

Завод выпускает следующую продукцию:

- модули и батареи установок газового пожаротушения;
- модульные установки пожаротушения тонкораспыленной водой;
- устройства распределительные установок газового пожаротушения (РУМЭЗ);
- клапаны сброса избыточного давления (КСИД);
- насадки, монтажные изделия и вспомогательное оборудование для установок газового пожаротушения;

Предприятие проводит весь комплекс работ по защите объектов автоматическими установками пожаротушения:

- разработку проектно-сметной документации, согласование ее с органами Госпожнадзора;
- комплектацию объектов оборудованием и материалами;
- проведение монтажных работ;
- авторский надзор.

Оказывает услуги:

- проводит техническое обслуживание, модернизацию и ремонт ранее выпущенных установок газового пожаротушения;
- осуществляет зарядку модулей пожаротушения всеми типами огнетушащих веществ, разрешенных к применению на территории Российской Федерации;
- выполняет техническое переосвидетельствование баллонов модулей пожаротушения;
- проводит комплектацию объектов первичными средствами пожаротушения и оборудованием пожарно-технического назначения;
- поставляет оборудование для водяного пожаротушения фирм Grinnell, Viking и Grundfos.

Почтовый адрес: 123007, г. Москва, ул. Шеногина, д. 4, корп. 1

Генеральный директор

- Мотин Михаил Александрович

Контакты:

- интернет-адрес www.mezplant.ru

- общие вопросы: e-mail info@mezplant.ru тел. (499) 259-2843.
факс (499) 259-7266.

- отдел маркетинга: e-mail sales@mezplant.ru тел. (499) 259-2812,
(499) 259-5665,
(499) 259-2321.

- проектный отдел: e-mail project@mezplant.ru факс (499) 259-3354.
тел. (499) 256-7730.

- технический отдел: e-mail teh@mezplant.ru тел. (499) 256-88-30.

СОДЕРЖАНИЕ

| | |
|--|----|
| I. Оборудование для автоматических установок газового пожаротушения (АУГП) | 5 |
| 1. Модули газового пожаротушения. | 5 |
| 1.1. Общие сведения | 5 |
| 1.1.1. Назначение модулей | 5 |
| 1.1.2. Область применения и типаж модулей..... | 5 |
| 1.1.3. Вид климатического исполнения модулей..... | 5 |
| 1.1.4. Классификация и обозначение модулей | 5 |
| 1.1.5. Состав модуля | 6 |
| 1.1.6. Параметры наполнения ГОТВ в модули..... | 6 |
| 1.1.7. Виды исполнения и комплектация модулей | 6 |
| 1.1.8. Использование модуля | 9 |
| 1.1.9. Транспортирование и хранение модулей | 10 |
| 1.1.10. Монтаж модуля на объекте..... | 11 |
| 1.1.11. Техническое обслуживание и ремонт модуля | 11 |
| 1.2. Модули газового пожаротушения типа «МП» (вертикальное расположение баллона) | 12 |
| 1.2.1. Модули газового пожаротушения типа 1МП | 12 |
| 1.2.2. Модули газового пожаротушения типа 2МП..... | 19 |
| 1.2.3. Модули газового пожаротушения типа ИМП | 25 |
| 1.3. Модули газового пожаротушения типа «МП-Л» (горизонтальное расположение баллона)..... | 30 |
| 1.3.1. Модули газового пожаротушения типа 1МП-Л..... | 31 |
| 1.3.2. Модули газового пожаротушения типа 2МП-Л | 33 |
| 1.3.3. Модули газового пожаротушения типа ИМП-Л..... | 35 |
| 1.4. Модули газового пожаротушения типа «МП-М» (для противопожарной защиты морских судов)..... | 37 |
| 1.4.1. Модули газового пожаротушения типа 1МП-М..... | 39 |
| 1.4.2. Модули газового пожаротушения типа 2МП-М..... | 41 |
| 1.4.3. Модули газового пожаротушения типа ИМП-М | 43 |
| 1.5. Модули с запасом ГОТВ. | 45 |
| 2. Батареи газового пожаротушения | 46 |
| 2.1. Батареи газового пожаротушения типа Б-1МП..... | 49 |
| 2.2. Батареи газового пожаротушения типа Б-2МП..... | 54 |
| 2.3. Батареи газового пожаротушения типа Б-ИМП | 59 |
| 3. Модули газового пожаротушения автономные типа «ФТ» (МГПА ФТ)..... | 62 |
| 3.1. МГПА ФТ - исполнение ФТП (прямая версия)..... | 64 |
| 3.2. МГПА ФТ - исполнение ФТК (комбинированная версия)..... | 66 |
| 4. Распределительные устройства типа РУМЭЗ | 68 |
| 5. Насадки газовые | 72 |
| 5.1. Насадки с радиальным истечением струй | 72 |
| 5.1.1. Насадки для применения в пространстве помещений (тип 2) | 73 |
| 5.1.2. Насадки для применения в пространстве под полом или за потолком (тип 3).. | 74 |
| 5.2. Насадки ударно-струйного типа (тип 4)..... | 75 |
| 6. Клапан сброса избыточного давления КСИД | 76 |
| II. Оборудование для установок водяного пожаротушения | 78 |
| 1. Модульные установки пожаротушения тонкораспыленной водой МУПТВ | 78 |
| 2. Оросители дренчерные для тонкораспыленной воды типа ОСА | 82 |
| 3. Диафрагма для пожарных кранов ДПК | 83 |
| III. Пусковые устройства и иницирующие элементы для оборудования пожаротушения. ... | 84 |
| 1. Пусковое устройство взрывозащищенное ИГ-6вз..... | 86 |
| 2. Пусковое устройство с электромагнитным приводом..... | 88 |
| 3. Пусковые устройства с пневматическим приводом | 89 |

| | |
|---|-----|
| 4. Пусковые устройства с ручным/пневматическим приводом. | 89 |
| 5. Комплект деталей пневматического пуска..... | 89 |
| IV. Запорно-пусковые устройства модулей пожаротушения | 90 |
| 1. Схемы комплектации ЗПУ для различных видов пуска..... | 91 |
| V. Приборы контроля и сигнализации для оборудования пожаротушения | 92 |
| 1. Устройства контроля массы огнетушащего вещества | 92 |
| 1.1. Индикатор весовой типа УКМ-2 и УКМ-3..... | 92 |
| 1.2. Индикатор весовой типа УКМ-3Л..... | 93 |
| 2. Устройства контроля давления..... | 96 |
| 2.1. Сигнализатор давления..... | 96 |
| 2.2. Датчик давления..... | 97 |
| 2.3. Манометры..... | 97 |
| VI. Монтажные изделия и элементы для установок пожаротушения..... | 100 |
| 1. Клапаны обратные..... | 100 |
| 2. Рукава выпускные..... | 101 |
| 3. Детали трубопроводов..... | 102 |
| 3.1. Штуцера приварные..... | 102 |
| 3.2. Переход..... | 102 |
| 3.3. Заглушка приварная..... | 103 |
| 3.4. Муфта приварная..... | 103 |
| 3.5. Соединение штуцерно-торцевое..... | 104 |
| 3.6. Узел СДУ (МЭЗ-528.000)..... | 104 |
| 3.7. Узел присоединения БИП к трубопроводу (АПТ 531.0.И)..... | 105 |
| VII. Вспомогательное оборудование | 105 |
| 1. Заглушки для испытаний..... | 105 |
| 2. Пробки для испытаний | 106 |
| 3. Штуцер для опрессовки (ДЭЗ-00.299)..... | 106 |
| 4. Штуцеры зарядные..... | 106 |
| 5. Баллон испытательный переносной БИП..... | 107 |
| 6. Устройство для опрессовки трубопровода УОТ(М)..... | 108 |
| 7. Распределитель воздуха типа РВ..... | 109 |
| Приложение А..... | 110 |

ВНИМАНИЕ!

ЗАО «МЭЗ СПЕЦАВТОМАТИКА» оставляет за собой право на внесение исправлений и изменений в настоящий перечень, а также на конструктивные изменения в выпускаемое оборудование, не ухудшающих характеристик изделий.

I. ОБОРУДОВАНИЕ ДЛЯ АВТОМАТИЧЕСКИХ УСТАНОВОК ГАЗОВОГО ПОЖАРОТУШЕНИЯ (АУГП)

1. Модули газового пожаротушения.

1.1. Общие сведения

1.1.1. Назначение модулей

Модули газового пожаротушения предназначены для хранения под давлением и выпуска в защищаемый объект газовых огнетушащих веществ (ГОТВ) при подаче на привод модуля пускового импульса от установки пожарной сигнализации объекта или при воздействии механического усилия на орган управления ручного пуска.

1.1.2. Область применения и типаж модулей

Модули применяются в составе централизованных или модульных автоматических установках объемного или локального газового пожаротушения для ликвидации пожаров классов **A, B, C** по **ГОСТ 27331** и электроустановок с напряжением, не выше указанного в технической документации на применяемые газовые огнетушащие вещества.

Модули размещаются в защищаемых помещениях или вне защищаемых помещений, в непосредственной близости от них.

Модули могут применяться в группе, объединенные общей системой пуска.

Количество модулей в группе – от **2** до **10**.

Таблица I-1 – Область применения и типаж модулей

| Область применения модулей | Тип модуля | Нормативный документ | Рабочее положение баллона модуля |
|-------------------------------|---------------------|---|----------------------------------|
| Наземные стационарные объекты | 1МП, 2МП, ИМП | ТУ 25-09-044-07-98 ТУ 4854-011-49327238-09 | Вертикальное |
| | 1МП с ЗПУ DN 50 | ТУ 4854-006-49327238-2005 | |
| | 1МП-Л, 2МП-Л, ИМП-Л | ТУ 4854-007-49327238-2006 | Горизонтальное |
| Морские суда | 1МП-М, 2МП-М, ИМП-М | ТУ 4854-010-49327238-08 | Вертикальное |

1.1.3. Вид климатического исполнения модулей

УХЛ4 по ГОСТ 15150, но для температуры от минус 30°C до плюс 50°C;

ОМ4 по ГОСТ 15150, но для температуры от минус 30°C до плюс 50°C, относительной влажности (95±3)% при температуре (25±2)°C.

1.1.4. Классификация и обозначение модулей

Модули классифицируются по следующим признакам:

а) Вид и агрегатное состояние используемых газовых огнетушащих веществ (см. таблицу I-2 на стр. 8):

- сжиженные газы с газом-вытеснителем (условное обозначение - «1»);
- сжиженные газы, вытесняемые давлением собственных насыщенных паров (условное обозначение - «2»);
- сжатые газы (условное обозначение – «И»);

б) Значение максимального рабочего давления модуля (42, 60 или 150 кгс/см²);

в) Номинальная вместимость баллона (от 8 до 160 л);

г) Номинальный диаметр (DN) запорно-пускового устройства (ЗПУ): 12, 18, 25, 38, 50 мм;

д) Способ включения от пускового импульса и вид привода:

- электромагнитный (Эм);
- электропиротехнический (Эг);
- пневматический (П);
- ручной механический (Р);

Структура условного обозначения модулей

| | | | | | | | | | | | |
|----------|-----------|---|------------|---|------------|---|-----------|---|-----------|-------------|----------------|
| <u>X</u> | <u>МП</u> | (| <u>XXX</u> | - | <u>XXX</u> | - | <u>XX</u> |) | <u>XX</u> | <u>XXXX</u> | (<u>XXX</u>) |
| 1 | 2 | | 3 | | 4 | | 5 | | 6 | 7 | 8 |

- 1 – условное обозначение ГОТВ («1», «2», «I»);
- 2 – условное обозначение модуля («МП», «МП-Л», «МП-М»);
- 3 – рабочее давление модуля, кгс/см²;
- 4 – вместимость баллона номинальная, л;
- 5 – номинальный диаметр (DN) ЗПУ, мм;
- 6 – способ включения или вид привода пускового устройства;
- 7 – обозначение технических условий;
- 8 – условное обозначение комплектации.

Примечание: Примеры условного обозначения модуля при заказе указаны в соответствующем разделе для модуля конкретного исполнения.

1.1.5. Состав модуля

Модуль в сборе (см. рис. на стр. 7) состоит из баллона и запорно-пускового устройства (ЗПУ).

Модули для сжиженных газов оснащены сифонной трубкой. Модули для сжатых газов не содержат сифонной трубки.

Типы и характеристики ЗПУ указаны в главе IV.

Модули для сжиженных газов с газом-вытеснителем и сжатых газов оснащены манометром класса точности не более 2,5 и 1,6 соответственно, установленным со стороны газовой фазы баллона. Обеспечивается возможность безопасного демонтажа устройств контроля давления (для их периодической поверки) с модуля, находящегося под давлением ГОТВ (газа).

Модули для сжиженных газов, вытесняемых под давлением собственных насыщенных паров (хладон 23 и двуокись углерода), комплектуются индивидуальным устройством контроля массы ГОТВ непрерывного действия.

Информация об устройствах контроля массы и давления ГОТВ, применяемых в модулях, представлена в главе V.

Модули оснащены мембранным предохранительным устройством (МПУ), установленным со стороны газовой фазы баллона модуля.

1.1.6. Параметры наполнения ГОТВ в модули

Модули могут поставляться с ГОТВ или без него.

Наименование ГОТВ и их применяемость в модулях указаны в таблице I-2 на стр. 8.

Тип и масса ГОТВ, а также давление газа-вытеснителя для модулей конкретного типа определяется проектом на автоматическую установку газового пожаротушения защищаемого объекта, но не более значений, указанных в таблицах I-3, I-4 и I-5 на стр. 9.

1.1.7. Виды исполнения и комплектация модулей

По заказу потребителя модули поставляются в следующих исполнениях и комплектации:

- а) Исполнение **«запас»** - изделие состоит из модуля в сборе, наполненного ГОТВ в количестве, указанном в заказе.
- б) Исполнение **«к стене»** - изделие состоит из модуля в комплектации «запас», дополнительно оснащенного:
 - пусковыми устройствами (пускателями) в соответствии с заказом;
 - весовым индикатором типа УКМ (только модули 2МП, 2МП-Л);
 - выпускным трубопроводом (рукавом высокого давления - РВД);

- крепежным приспособлением (хомутами);
- электромонтажным блоком;
- комплектом электропроводов.

в) Исполнение «**на раме**» - изделие состоит из модуля в комплектации «к стене» и рамы;

г) Исполнение «**в шкафу**» - изделие состоит из модуля в комплектации «к стене» и индивидуального шкафа;

д) Исполнение «**комплект**» - изделие состоит из модулей (от 2 до 10) одного типоразмера в комплектации «к стене» и общей рамы или общего шкафа.

Комплектность модуля соответствующего типоразмера и исполнения указана в индивидуальном паспорте модуля.

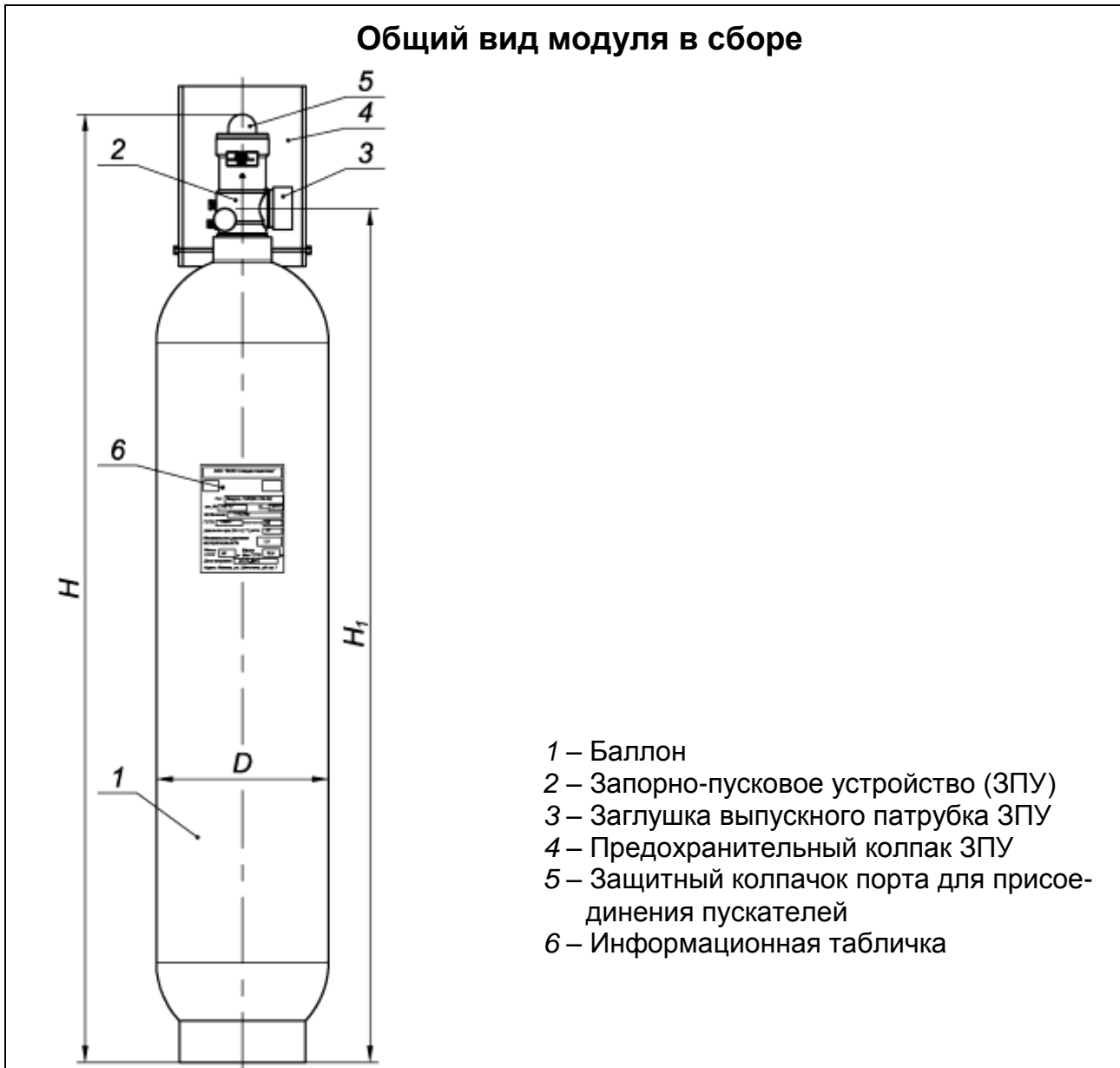


Таблица I-2 – Наименование ГОТВ и их применяемость в модулях

| Техническое наименование ГОТВ | Химическое название, (химическая формула) ГОТВ | Символическое обозначение | Применяемость в модулях |
|--|---|---------------------------|-----------------------------------|
| Сжиженные газы с газом-вытеснителем (условное обозначение – «1») | | | |
| Хладон 125ХП ТУ 2412-043-00480689-96 | Пентафторэтан (C ₂ F ₅ H) | R125, HFC-125 | 1МП, 1МП-Л, 1МП-М |
| Хладон С318 ТУ 2412-128-05807960-96 | Октафторциклобутан (C ₄ F ₈) | R318С, FC-3-1-8 | 1МП, 1МП-Л |
| Хладон 227еа ТУ 2412-013-136693708-2004 | Гептафторпропан (C ₃ F ₇ H) | HFC-227еа | 1МП, 1МП-Л, 1МП-М |
| Novest™1230 по спецификации фирмы «3М» | Додекафтор-2-метилпентанон-3 CF ₃ CF ₂ C(O)CF(CF ₃) ₂ | FK-5-1-12 | 1МП по ТУ 4854-011-49327238-09 |
| Элегаз ТУ 6-02-1249-83 | Гексафторид серы (SF ₆) | - | 1МП, 1МП-Л |
| Хладон 114В2 ГОСТ 15899-93 (регенерированный) | 1,1,2,2-тетрафтордибромэтан (C ₂ F ₄ Br ₂) | R114В2, Halon 2402 | |
| Хладон 13В1 ТУ-6-02-1104-89 (регенерированный) | Трифторбромметан (CF ₃ Br) | Halon 1301 | |
| Сжиженные газы без газа-вытеснителя (условное обозначение – «2») | | | |
| Двуокись углерода жидкая высокого давления не ниже первого сорта ГОСТ 8050 | Двуокись углерода (CO ₂) | - | 2МП, 2МП-Л, 2МП-М |
| Хладон 23, ТФМ-18 ТУ 2412-312-05808008-99 | Трифторметан (CF ₃ H) | R23, HFC-23 | |
| Сжатые газы (условное обозначение – «И») | | | |
| Азот газообразный не ниже первого сорта по ГОСТ 9293 | Азот (N ₂) | IG-100 | ИМП, ИМП-Л, ИМП-М |
| Аргон газообразный по ГОСТ 10157 | Аргон (Ar) | IG-01 | |
| «Инерген» по ТУ 2114-001-00153318-02; «Инертген» по ТУ 2114-004-45905715-2005 | Газовый огнетушащий состав (N ₂ – 52% об.; Ar – 40% об.; CO ₂ – 8% об.) | IG-541 | |
| Примечания: | | | |
| 1. Хладон 114В2 и хладон 13В1 применяется в модулях, предназначенных для противопожарной защиты особо важных объектов. | | | |
| 2. В качестве газа-вытеснителя в модулях типа 1МП применяется азот ГОСТ 9293 или осушенный воздух с точкой росы не выше минус 40 °С. | | | |
| 3. ГОТВ для применения на судах должны иметь сертификат Российского морского регистра судоходства о типовом одобрении. | | | |
| 4. Применение в модуле других огнетушащих веществ согласовывается с изготовителем. | | | |

Таблица I-3 - Параметры наполнения модулей 1МП, 1МП-Л, 1МП-М

| Наименование ГОТВ (см. таблицу I-2 на стр. 8) | Коэффициент заполнения ГОТВ, кг/л, не более | Давление газа-вытеснителя, МПа (кгс/см ²) | |
|--|--|---|--|
| | | Модули с рабочим давлением 60 кгс/см ² | Модули с рабочим давлением 150 кгс/см ² |
| Хладон 125ХП | 0,9 | 3,7±0,1 (37±1) | 6,5±0,5 (65±5) |
| Хладон 227еа | 1,1 | 4,2±0,1 (42±1) | |
| Хладон 318 | | | |
| Хладон 13В1 | 1,05 | 3,0±0,1 (30±1) | 4,0±0,1 (40±1) |
| Элегаз | 1,05 | 4,8±0,2 (48±2) | 12,0±0,5 (120±5) |
| НовестМ1230 | 1,2 | - | |
| | 1,3 | - | |
| Хладон 114В2 | 1,3 | - | |
| | 1,5* | 4,8±0,2 (48±2) | |

Примечание: В качестве газа-вытеснителя должен использоваться азот ГОСТ 9293 или осушенный воздух, имеющий точку росы не выше минус 40 °С.
* - кроме модуля 1МП(150-40-12).

Таблица I-4 - Параметры наполнения модулей типа 2МП, 2МП-Л, 2МП-М

| Наименование ГОТВ (см. таблицу I-2 на стр. 8) | Коэффициент заполнения ГОТВ, кг/л, не более |
|--|---|
| Двуокись углерода | 0,72 |
| Хладон 23 | 0,86 |

Таблица I-5 - Параметры наполнения модулей типа ИМП, ИМП-Л, ИМП-М

| Наименование ГОТВ (см. таблицу I-2 на стр. 8) | Давление, МПа (кгс/см ²) |
|--|--------------------------------------|
| Азот | 13,5±0,1 (135±1) |
| Аргон | |
| Инерген, Инертген | |

Примечания к таблицам I-3; I-4; I-5:

1. Масса ГОТВ в модулях определяется как произведение коэффициента заполнения на вместимость баллона модуля в литрах.
2. Давление ГОТВ и газа-вытеснителя в модуле указано при температуре (20±2) °С.

1.1.8. Использование модуля

Эксплуатация модулей осуществляется в двух режимах:

- дежурный (состояние готовности к срабатыванию);
- рабочий (срабатывание и выпуск ГОТВ).

Модули со способом пуска «Эг» или «Эм» срабатывают при подаче на инициирующий элемент пускового устройства электрического импульса, параметры которого указаны в таблице I-6 на стр. 10.

Модули со способом пуска «П» срабатывают при подаче на пусковое устройство пневматического импульса со следующими параметрами:

- давление, МПа (кгс/см²) - от 2 до 15,0 (от 20 до 150);
- длительность импульса, с - не менее 2.

Модули со способом пуска «Р» срабатывают при приложении к рычагу усилия не более 150 Н, угол поворота рычага составляет не более 90 град.

Рычаг имеет устройство блокировки (чека), предохраняющее от случайного пуска модуля при транспортировании, хранении, монтаже и обслуживании.

Снятие блокировки (чеки) не приводит к срабатыванию модуля, находящегося под рабочим давлением.

Виды пусковых устройств (пускателей), их возможная комбинация, характеристики инициирующих элементов, применяемых с пускателями модулей, указаны в главе III.

Таблица I-6 – Параметры электрического пуска модулей

| Наименование параметра | Норма для инициирующего элемента | | | | |
|---|----------------------------------|-------|-------|--------------------------|---------------|
| | Пиропатрон (газогенератор) | | | Электромагнит | |
| | ЭГП ПП-ЗСП | УП-3М | ЭГП-2 | В04425103 (В04425131) | В04420575 |
| Напряжение постоянного тока, В | от 2 до 26 | | | от 21,6 до 26,4 | |
| Сила тока, А | не менее 0,5 | | | от 0,5 до 0,7 | от 0,9 до 1,1 |
| Длительность импульса, с | от 0,1 до 2 | | | от 0,5 до 2 | |
| Примечание: Пускатели В04425103, В04425131 и В04420575 взаимозаменяемы по основному назначению. Пускатель В04420575 не применяется в модулях с 2010 г. | | | | | |

1.1.9. Транспортирование и хранение модулей

Модуль в упаковке допускается транспортировать в вертикальном или горизонтальном положении всеми видами транспорта в крытых транспортных средствах в соответствии с правилами, действующими на данном виде транспорта.

Запорно-пусковое устройство модуля при перевозке должно быть защищено от повреждений предохранительным колпаком.

Порты для подсоединения пусковых устройств и выходное отверстие ЗПУ модуля должны быть заглушены технологическими пробками.

Условия хранения модулей в части воздействия климатических факторов внешней среды – по группе условий хранения 1 (Л) ГОСТ 15150.

Условия транспортирования упакованных модулей:

- в части воздействия механических факторов – «С» по ГОСТ 23170;
- в части воздействия климатических факторов внешней среды – по группе условий хранения 4 (Ж2) ГОСТ 15150, но для температуры от минус 30 до плюс 50 °С.

Примечание: При заказе модулей необходимо указать вид транспорта (для выбора тары, обеспечивающей сохранность изделия при транспортировании).

ВНИМАНИЕ!

В целях обеспечения безопасности при транспортировании, ЗАО «МЭЗ Спецавтоматика» не устанавливает на модули инициирующие элементы пусковых устройств (электромагнит, пиропатрон и др.). Порты для подсоединения пусковых устройств, приборов контроля и выходное отверстие ЗПУ заглушены технологическими пробками. Монтаж указанных устройств должен проводиться на объекте, в соответствии с требованиями Руководства по эксплуатации на модуль и ЗПУ.

1.1.10. Монтаж модуля на объекте

Монтаж модуля должны осуществлять специализированные организации, имеющие разрешение на производство работ с автоматическими установками газового пожаротушения и технические средства, необходимые для качественного выполнения работ.

Монтаж модуля производится в соответствии с проектом на установку газового пожаротушения, в котором определяется место его установки и метод крепления, а также **схемой сборки модуля**, приложенной к заказу.

Перечень приборов, инструментов и материалов, необходимых для монтажа модуля, указан в **руководстве по эксплуатации**.

1.1.11. Техническое обслуживание и ремонт модуля

Администрация объекта, на котором эксплуатируется модуль, обязана организовать проведение его технического обслуживания (ТО) в соответствии с требованиями раздела 7 ПБ 03-576-03 «Правила устройства и безопасной эксплуатации сосудов, работающих под давлением».

Примечание: Модуль не подлежит регистрации в органах Ростехнадзора на основании п. 6.6.2 ПБ 03-576-03.

Система организации ТО модуля - планово-предупредительная.

Вид и объем работ по ТО модуля указан в эксплуатационной документации.

В период эксплуатации модуля на объекте должны проводиться следующие виды ТО:

- Технический осмотр (визуальный контроль);
- Техническое диагностирование (измерительный контроль).

Работы по техническому осмотру и диагностированию модуля выполняются собственными специалистами объекта, прошедшими соответствующую подготовку или организациями, имеющими разрешение органов надзора на право выполнения работ по монтажу, наладке и техническому обслуживанию автоматической установки газового пожаротушения (АУГП).

Если при техническом осмотре и диагностировании модуля обнаружены дефекты, которые не позволяют использовать модуль по прямому назначению или не обеспечивают его безопасную эксплуатацию, то администрация объекта должна провести следующие организационно-технические мероприятия:

- незамедлительно письменно уведомить ЗАО «МЭЗ Спецавтоматика» о выявленных дефектах;
- в технически возможный короткий срок вывести дефектный модуль из эксплуатации и заменить его новым (запасным);
- подготовить дефектный модуль к перевозке и направить его в ремонт.

Виды дефектов и критерии предельных состояний модуля, при которых запрещается его эксплуатация, а также правила снятия модуля из АУГП и порядок подготовки его к перевозке указаны в эксплуатационной документации на модуль и его составные части.

Ремонт модуля производит ЗАО «МЭЗ Спецавтоматика» либо специализированная организация, имеющая разрешение органов надзора на право выполнения работ с сосудами и арматурой под давлением, а также наполнению баллонов сжатыми и сжиженными газами.

Примечание - ЗАО «МЭЗ Спецавтоматика» имеет разрешение Ростехнадзора на освидетельствование и наполнение баллонов ГОТВ № 3-94 от 03.02.1994 г. и подтверждение от 09.07.2002 г.

Специализированная организация, выполняющая ремонтные работы, связанные с необходимостью ремонта запорно-пускового устройства (ЗПУ) модуля, должна иметь обученный персонал необходимой квалификации, ремонтную документацию на ЗПУ, технологическое оборудование, оснастку и инструмент, запасные части.

Специализированная организация - исполнитель ремонта ЗПУ модуля должна иметь одобрение от ЗАО «МЭЗ Спецавтоматика».

1.2. Модули газового пожаротушения типа «МП» (вертикальное расположение баллона)

1.2.1. Модули газового пожаротушения типа 1МП Код ОКП 48 5487

| | |
|--|--|
| 1МП с ЗПУ DN 12, 18, 25, 38 мм ТУ 25-09-044-07-98 | Сертификат соответствия № С-RU.ПБ01.В.00379 действителен по 12.01.2015 г. |
| 1МП с ЗПУ DN 12, 18 мм ТУ 4854-011-49327238-09 | |
| 1МП с ЗПУ DN 50 мм ТУ 4854-006-49327238-2005 | Сертификат соответствия № С-RU.ПБ01.В.01782, действителен по 28.12.2016 г. |

Примеры условных обозначений модулей типа 1МП при заказе

Модуль для сжиженных газов с газом-вытеснителем (условное обозначение «1») вертикального исполнения для стационарных наземных объектов (условное обозначение «МП») с рабочим давлением 60 кгс/см², номинальной вместимостью баллона 100 л, номинальным диаметром ЗПУ 50 мм, с запуском от электромагнита или от ручного дублёра (условное обозначение «ЭМР»), исполнения «на раме»:

Модуль 1МП(60-100-50)ЭМР ТУ 4854-006-49327238-2005 (на раме)

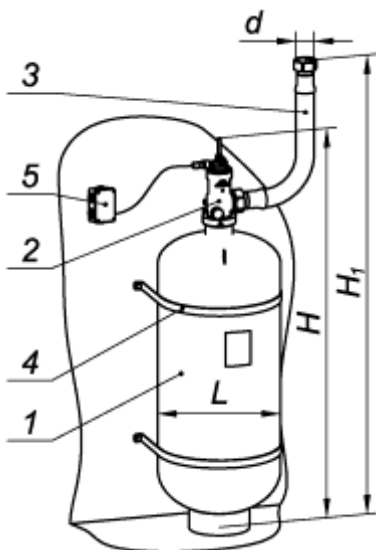
Комплект из 3-х модулей для сжиженных газов с газом-вытеснителем (условное обозначение «1») вертикального исполнения для стационарных наземных объектов (условное обозначение «МП») с рабочим давлением 60 кгс/см², номинальной вместимостью баллона 100 л, номинальным диаметром ЗПУ 50 мм, с запуском пускового модуля от пиропатрона без ручного дублёра (условное обозначение «Эг»), а остальных модулей – от пускового модуля, исполнения «на раме»:

Комплект модулей 3х1МП(60-100-50)Эг-ЭПМ ТУ 4854-006-49327238-2005 (на раме)

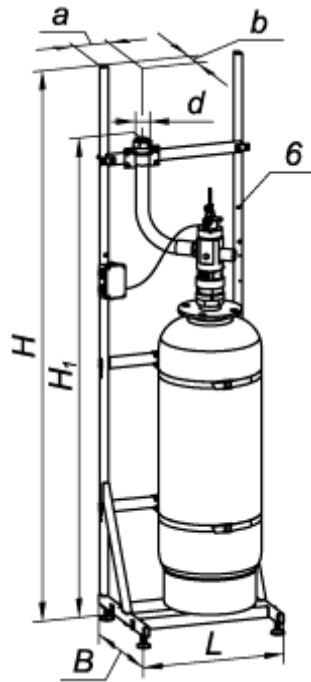
То же, но с запуском каждого модуля от пиропатрона или от ручного дублёра (условное обозначение «ЭгР») исполнения «в шкафу»:

Комплект модулей 3х1МП(60-100-50)ЭгР-ЭЗ ТУ 4854-006-49327238-2005 (в шкафу)

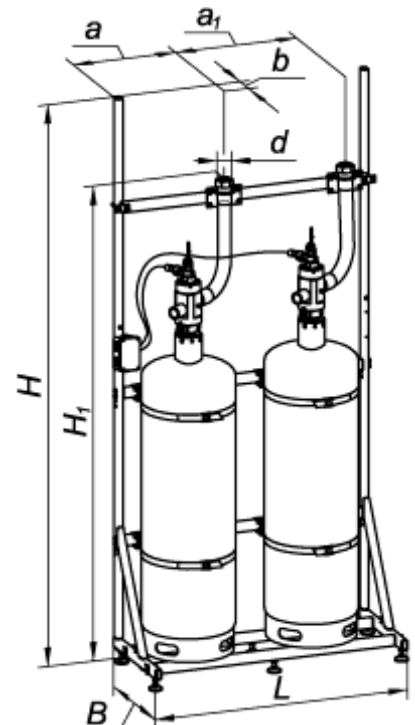
Габаритные размеры модулей типа 1МП



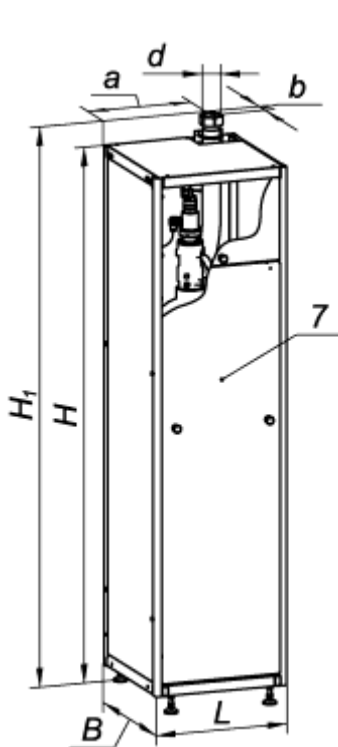
«к стене»



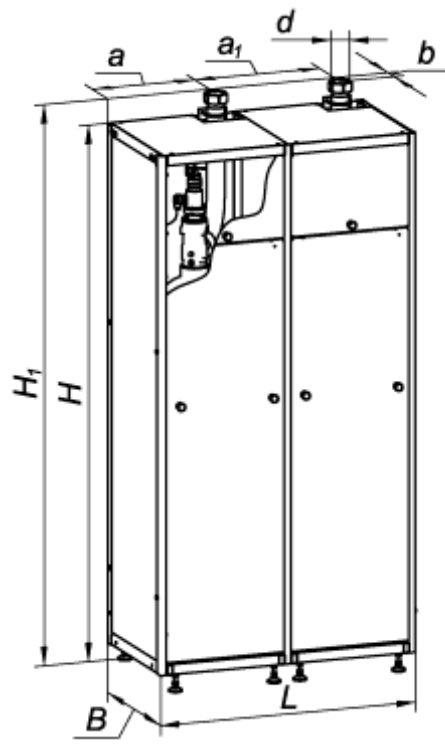
«на раме»



«комплект на раме»



«в шкафу»



«комплект в шкафу»

- 1 – Баллон
- 2 – ЗПУ
- 3 – Рукав высокого давления
- 4 – Хомут
- 5 – Электромонтажный блок
- 6 – Рама
- 7 – Шкаф

Размеры, не указанные в таблицах I-7 на стр. 14 и 15, I-8 на стр. 16 и I-9 на стр. 17 предоставляются на конкретное изделие по запросу в технический отдел предприятия (e-mail: teh@mezplant.ru; тел. 8(499)256-88-30).

Таблица I-7 – Технические характеристики модулей 1МП ТУ 25-09-044-07-98

| Наименование параметра | | Норма для типоразмера | | | | | | |
|---|--|---|----------------|----------------|----------------|----------------|------------------------|------|
| | | 1МП(150-8-12) | 1МП(150-10-12) | 1МП(150-16-12) | 1МП(150-25-12) | 1МП(150-40-12) | 1МП(42-40-18) | |
| Вместимость баллона модуля, л | | 8 | 10 | 16 | 25 | 40 | 40 | |
| Рабочее давление, МПа (кгс/см ²) | | 15,0 (150) | | | | | 4,2 (42) | |
| Пробное давление, МПа (кгс/см ²) | | 22,5 (225) | | | | | 9,0 (90) | |
| Тип ЗПУ | | В480 01 | | | | | В400 | |
| Способы пуска | | Эг, Эм, Р, П | | | | | Эг, Р, П | |
| Ресурс | | 10 срабатываний | | | | | | |
| Давление срабатывания мембранного предохранительного устройства, МПа (кгс/см ²) | | 18...21 (180...210) | | | | | 7,0...8,2 (70...82) | |
| DN ЗПУ / сифонной трубки, мм | | 12/12 | | | | | 18/18 | |
| Параметры пусковых импульсов | | См. пп. 1.1.8. на стр. 9 и таблицу I-6 на стр. 10 | | | | | | |
| Продолжительность (время) выпуска ГОТВ, с, не более | | 10 | | | | | | |
| Остаток ГОТВ после выпуска, кг, не более | | 0,07 | | 0,10 | | 0,22 | | |
| Эквивалентная длина, м, не более | | 2,5 | | | | | 6,0 | |
| Габаритные размеры для исполнений, мм, не более | "эапас", "хомутом к стене" | L | 145 | 145 | 270 | 230 | 230 | 230 |
| | | B | 145 | 145 | 270 | 230 | 230 | 230 |
| | | H | 840 | 995 | 660 | 1120 | 1495 | 1570 |
| | "на раме" | L | - | - | 330 | 320 | 375 | 375 |
| | | B | - | - | 320 | 340 | 340 | 340 |
| | | H | - | - | 850 | 1460 | 2245 | 2245 |
| | "в шкафу" | L | - | - | - | 320 | 380 | 380 |
| | | B | - | - | - | 300 | 410 | 410 |
| | | H | - | - | - | 1390 | 1705 | 1705 |
| | "комплект 2х на раме" "комплект 2х в шкафу" | L | - | - | - | 725 | 725 | 725 |
| | | | - | - | - | - | 735 | 735 |
| | Присоединительные размеры, мм | "на раме" "в шкафу" | d | M27x1,5 | | | | |
| H ₁ | | | - | - | 875 | 1460 | 1716 | 1876 |
| b | | | - | - | 55 | 70 | 68 | 70 |
| Масса модуля без ГОТВ, кг, не более | | 15 | 17 | 25 | 55 | 65 | 65 | |
| Срок службы, лет | | 20 | | | | | | |
| <p>Примечание: Тип и максимальное количество ГОТВ, заправляемое в баллон каждого модуля, определяется по таблицам I-2 на стр. 8 и I-3 на стр. 9.</p> | | | | | | | | |

Продолжение таблицы I-7

| Наименование параметра | | | Норма для типоразмера | | |
|---|--|------------------------|---|---------------|----------------|
| | | | 1МП(60-60-25) | 1МП(60-80-38) | 1МП(60-100-38) |
| Вместимость баллона модуля, л | | | 60 | 80 | 100 |
| Рабочее давление, МПа (кгс/см ²) | | | 6,0 (60) | | |
| Пробное давление, МПа (кгс/см ²) | | | 9,0 (90) | | |
| Тип ЗПУ | | | СА-25 | СА-38 | |
| Способы пуска | | | Эг, Р, П | Эг, Р, П | |
| Ресурс | | | 10 срабатываний | | |
| Давление срабатывания мембранного предохранительного устройства, МПа (кгс/см ²) | | | 7,0...8,2 (70...82) | | |
| DN ЗПУ / сифонной трубки, мм | | | 25/25 | 38/38 | |
| Параметры пусковых импульсов | | | См. пп. 1.1.8. на стр. 9 и таблицу I-6 на стр. 10 | | |
| Продолжительность (время) выпуска ГОТВ, с, не более | | | 10 | | |
| Остаток ГОТВ после выпуска, кг, не более | | | 0,26 | 0,3 | 0,4 |
| Эквивалентная длина, м, не более | | | 10 | | 14 |
| Габаритные размеры для исполнений, мм, не более | "запас", "хомутом к стене" | L | 365 | 365 | 365 |
| | | B | 365 | 365 | 365 |
| | | H | 1020 | 1200 | 1460 |
| | "на раме" | L | 525 | 525 | 525 |
| | | B | 440 | 440 | 440 |
| | | H | 1765 | 1765 | 2245 |
| | "в шкафу" | L | 530 | 530 | 530 |
| | | B | 560 | 560 | 560 |
| | | H | 1520 | 1520 | 1755 |
| | "комплект 2х на раме" "комплект 2х в шкафу" | L | 1025 | 1025 | 1025 |
| | | | 1035 | 1025 | 1025 |
| | Присоединительные размеры, мм | "на раме" "в шкафу" | d | M42x2 | M52x2 |
| H ₁ | | | 1370 | 1590 | 1835 |
| | | | 1570 | 1600 | 1825 |
| | | b | 73 52 | 80 57 | 80 57 |
| Масса модуля без ГОТВ, кг, не более | | | 61 | 71 | 77 |
| Срок службы, лет | | | 20 | | |
| <p>Примечание: Тип и максимальное количество ГОТВ, заправляемое в баллон каждого модуля, определяется по таблицам I-2 на стр. 8 и I-3 на стр. 9.</p> | | | | | |

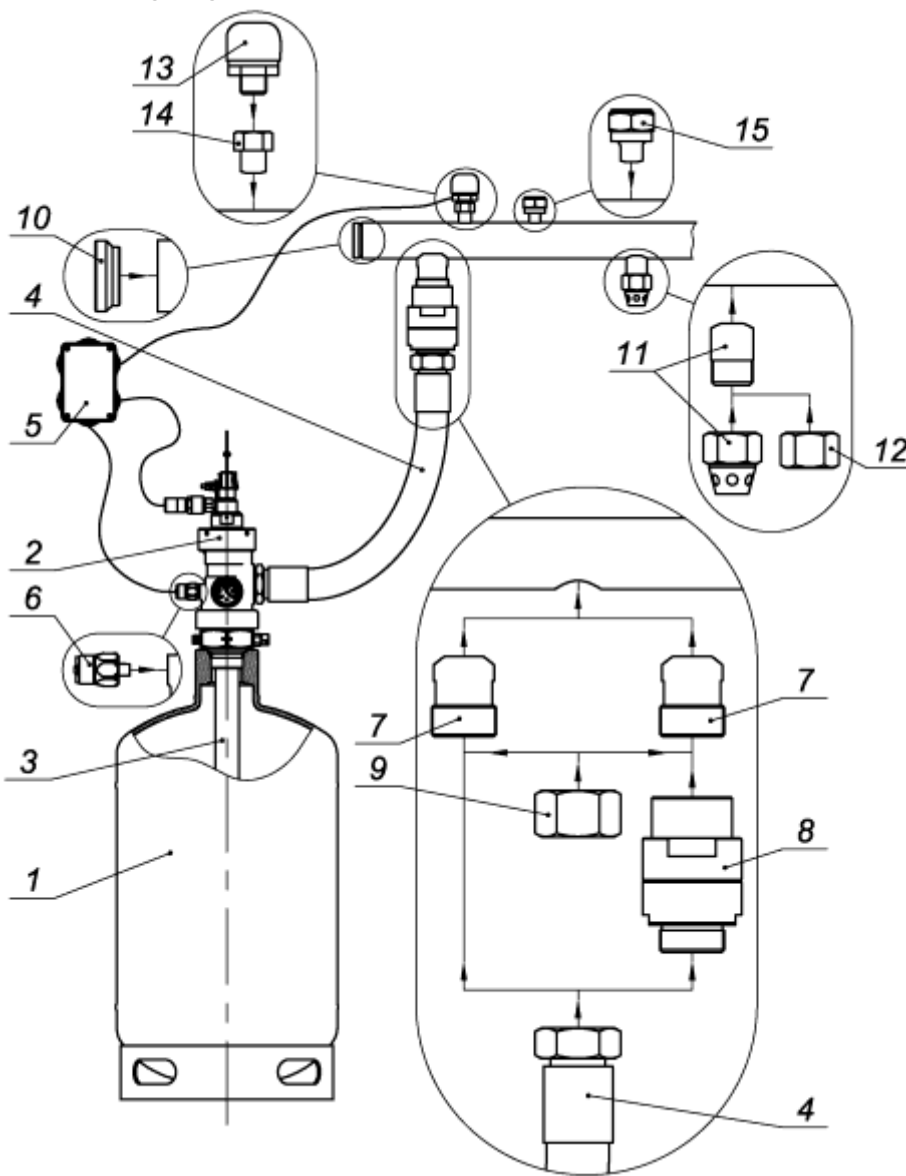
Таблица I-8 – Технические характеристики модулей 1МП ТУ 4854-006-49327238-2005

| Наименование параметра | | Норма для типоразмера | | | | |
|---|--|---|---------------|----------------|----------------|------|
| | | 1МП(60-60-50) | 1МП(60-80-50) | 1МП(60-100-50) | 1МП(60-160-50) | |
| Вместимость баллона модуля, л | | 60 | 80 | 100 | 160 | |
| Рабочее давление, МПа (кгс/см ²) | | 6,0 (60) | | | | |
| Пробное давление, МПа (кгс/см ²) | | 9,0 (90) | | | | |
| Тип ЗПУ | | В481 | | | | |
| Способы пуска | | Эг, Эм, Р, П | | | | |
| Ресурс | | 10 срабатываний | | | | |
| Давление срабатывания мембранного предохранительного устройства, МПа (кгс/см ²) | | 7,0...8,2 (70...82) | | | | |
| DN ЗПУ / сифонной трубки, мм | | 50/50 | | | | |
| Параметры пусковых импульсов | | См. пп. 1.1.8. на стр. 9 и таблицу I-6 на стр. 10 | | | | |
| Продолжительность (время) выпуска ГОТВ, с, не более | | 10 | | | | |
| Остаток ГОТВ после выпуска, кг, не более | | 0,6 | 0,6 | 0,6 | 0,8 | |
| Эквивалентная длина, м, не более | | 12 | | | | |
| Габаритные размеры для исполнений, мм, не более | "запас", "хомутом к стене" | L | 360 | 360 | 360 | 380 |
| | | B | 360 | 360 | 360 | 380 |
| | | H | 1345 | 1240 | 1680 | 2130 |
| | "на раме" | L | 525 | 525 | 430 | 565 |
| | | B | 440 | 440 | 410 | 640 |
| | | H | 1765 | 1765 | 2245 | 2760 |
| | "в шкафу" | L | 610 | 610 | 530 | 530 |
| | | B | 665 | 665 | 560 | 560 |
| | | H | 1520 | 1520 | 2090 | 2460 |
| | "комплект 2х на раме" "комплект 2х в шкафу" | L | 1025 | 1025 | 935 | 1105 |
| | | | 1035 | - | 1035 | 1035 |
| | Присоединительные размеры, мм | "на раме" | d | M68x2 | | |
| H ₁ | | | 1550 | 1745 | 2200 | 2540 |
| "в шкафу" | | | 1570 | 1765 | 2170 | 2600 |
| | | b | 85 | 85 | 85 | 85 |
| | | | 64 | 64 | 64 | 64 |
| Масса модуля без ГОТВ, кг, не более | | 55 | 65 | 70 | 80 | |
| Срок службы, лет | | 20 | | | | |
| <p>Примечание: Тип и максимальное количество ГОТВ, заправляемое в баллон каждого модуля, определяется по таблицам I-2 на стр. 8 и I-3 на стр. 9.</p> | | | | | | |

Таблица I-9 – Технические характеристики модулей 1МП ТУ 4854-011-49327238-09

| Наименование параметра | | Норма для типоразмера | | | | | | |
|---|--|---|-----------------|-----------------|-----------------|-----------------|------------------------|------|
| | | 1МП(150-8-12) | 1МП (150-10-12) | 1МП (150-16-12) | 1МП (150-20-12) | 1МП (150-25-12) | 1МП (150-40-18) | |
| Вместимость баллона модуля, л | | 8 | 10 | 16 | 20 | 25 | 40 | |
| Рабочее давление, МПа (кгс/см ²) | | 15,0 (150) | | | | | | |
| Пробное давление, МПа (кгс/см ²) | | 22,5 (225) | | | | | | |
| Тип ЗПУ | | СА-12 | | | | | СА-18 | |
| Способы пуска | | Эг, Р, П | | | | | | |
| Ресурс | | 10 срабатываний | | | | | | |
| Давление срабатывания мембранного предохранительного устройства, МПа (кгс/см ²) | | 18,0...21,0 (180...210) | | | | | 7,0...8,2 (70...82) | |
| DN ЗПУ / сифонной трубки, мм | | 12/12 | | | | | 18/18 | |
| Параметры пусковых импульсов | | См. пп. 1.1.8. на стр. 9 и таблицу I-6 на стр. 10 | | | | | | |
| Продолжительность (время) выпуска ГОТВ, с, не более | | 10 | | | | | | |
| Остаток ГОТВ после выпуска, кг, не более | | 0,07 | 0,15 | 0,22 | 0,26 | 0,3 | 0,4 | |
| Эквивалентная длина, м, не более | | 2,5 | | | | | 6 | |
| Габаритные размеры для исполнений, мм, не более | "запас", "хомутом к стене" | L | 145 | 145 | 270 | 230 | 230 | 230 |
| | | B | 145 | 145 | 270 | 230 | 230 | 230 |
| | | H | 840 | 995 | 660 | 960 | 1120 | 1570 |
| | "на раме" | L | - | - | 330 | 320 | 320 | 375 |
| | | B | - | - | 320 | 340 | 340 | 340 |
| | | H | - | - | 850 | 1460 | 1460 | 2245 |
| | "в шкафу" | L | - | - | - | - | 320 | 380 |
| | | B | - | - | - | - | 300 | 410 |
| | | H | - | - | - | - | 1390 | 1705 |
| | "комплект 2х на раме" "комплект 2х в шкафу" | L | - | - | - | 725 | 725 | 725 |
| | | | - | - | - | - | - | 735 |
| | Присоединительные размеры, мм | "на раме" "в шкафу" | d | M27x1,5 | | | | |
| H ₁ | | | - | - | 875 | 1300 | 1460 | 1876 |
| | | | - | - | - | - | 1440 | 1760 |
| b | | | - | - | 55 | 70 | 70 | 70 |
| | | - | - | - | - | 50 | 42 | |
| Масса модуля без ГОТВ, кг, не более | | 15 | 17 | 25 | 50 | 55 | 65 | |
| Срок службы, лет | | 20 | | | | | | |
| <p>Примечание: Тип и максимальное количество ГОТВ, заправляемое в баллон каждого модуля, определяется по таблицам I-2 на стр. 8 и I-3 на стр. 9.</p> | | | | | | | | |

Структурная схема технологической части АУГП с модулем типа 1МП



Входит в комплект поставки модуля:

- 1 - Баллон
- 2 - ЗПУ с манометром и пускателем
- 3 - Сифонная трубка
- 4 - Рукав высокого давления
- 5 - Электромонтажный блок с клеммником на 10 пар контактов по 1,5 мм² 10А
- Рама, шкаф или комплект креплений к стене

Заказывается отдельной позицией:

- 6 - Датчик давления (ДД) ЗПУ
- 7 - Приварной штуцер
- 8 - Обратный клапан
- 9 - Испытательная заглушка с прокладкой
- 10 - Трубная заглушка
- 11 - Насадок в комплекте с муфтой
- 12 - Испытательная заглушка с прокладкой
- 13 - Сигнализатор давления универсальный (СДУ)
- 14 - Муфта для установки СДУ с прокладкой
- 15 - Узел подсоединения баллона испытательного переносного (БИП)
- Пиропатрон

| | |
|---|---|
| 2МП с ЗПУ DN 12, 25, 38 мм ТУ 25-09-044-07-98 | Сертификат соответствия № С-RU.ПБ01.В.00379 действителен по 12.01.2015 г. |
| 2МП с ЗПУ DN 12, 18 мм ТУ 4854-011-49327238-09 | |

Примеры условных обозначений модулей типа 2МП при заказе

Модуль для сжиженных газов без газа-вытеснителя (условное обозначение «2») вертикального исполнения для стационарных наземных объектов (условное обозначение «МП») с рабочим давлением 150 кгс/см², номинальной вместимостью баллона 100 л, номинальным диаметром ЗПУ 12 мм, с запуском от электромагнита или от ручного дублёра (условное обозначение «ЭМР»), исполнения «на раме»:

Модуль 2МП(150-100-12)ЭМР ТУ 25-09-044-07-98 (на раме)

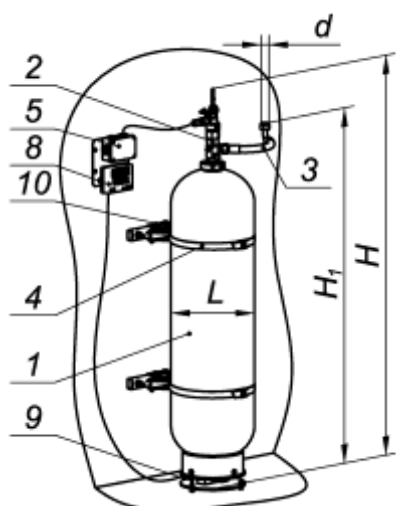
Комплект из 4-х модулей для сжиженных газов без газа-вытеснителя (условное обозначение «2») вертикального исполнения для стационарных наземных объектов (условное обозначение «МП») с рабочим давлением 150 кгс/см², номинальной вместимостью баллона 100 л, номинальным диаметром ЗПУ 12 мм, с запуском пускового модуля от пиропатрона или от ручного дублёра (условное обозначение «ЭГР»), а остальных модулей – от пускового модуля, исполнения «на раме»:

Комплект модулей 4x2МП(150-100-12)ЭгР-ЭПМ ТУ 25-09-044-07-98 (на раме)

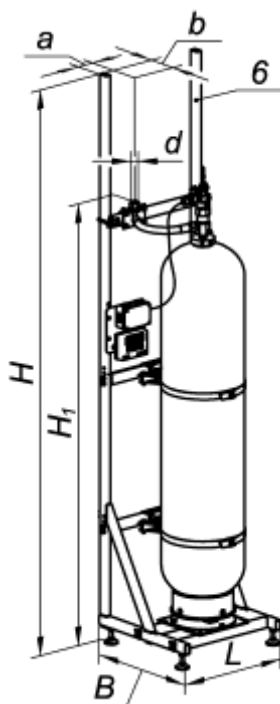
То же, но с запуском каждого модуля от пиропатрона или от ручного дублёра (условное обозначение «ЭГР») исполнения «в шкафу»:

Комплект модулей 4x2МП(150-100-12)ЭгР-ЭЗ ТУ 25-09-044-07-98 (в шкафу)

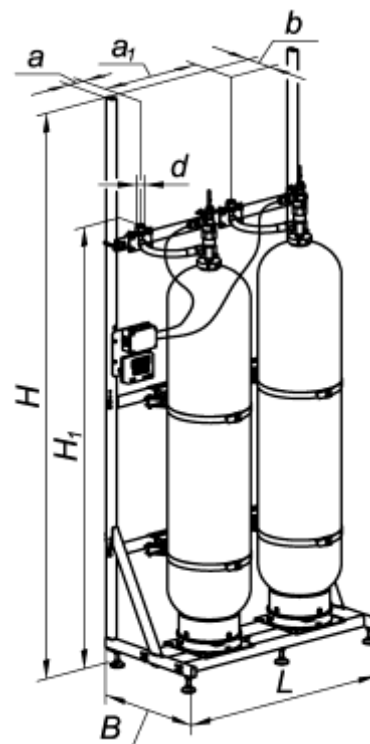
Габаритные размеры модулей типа 2МП



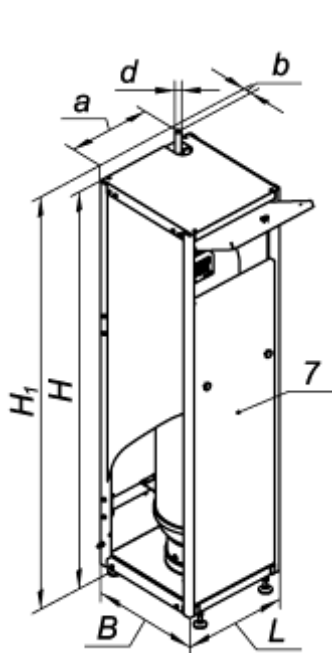
«к стене»



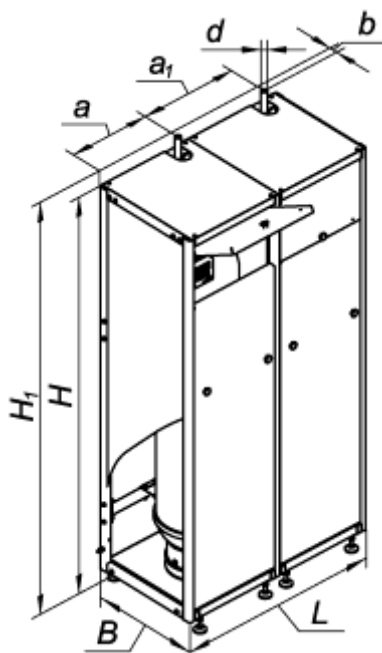
«на раме»



«комплект на раме»



«в шкафу»



«комплект в шкафу»

- 1 – Баллон
- 2 – ЗПУ
- 3 – Рукав высокого давления
- 4 – Хомут
- 5 – Электромонтажный блок
- 6 – Рама
- 7 – Шкаф
- 8 – Электронный весовой терминал
- 9 – Весовая площадка
- 10 – Узел крепления баллона с плоской пружиной.

Размеры, не указанные в таблицах I-10 на стр. 21, I-11 на стр. 22 и I-12 на стр. 23 предоставляются на конкретное изделие по запросу в технический отдел предприятия (e-mail: teh@mezplant.ru; тел. 8(499)256-88-30).

Таблица I-10 – Технические характеристики модулей 2МП ТУ 25-09-044-07-98

| Наименование параметра | | Норма для типоразмера | | | | | | | |
|---|--|---|-------------------|----------------|-----------------|-----------------|-----------------|-----------------|------|
| | | 2МП(150-25-12) | 2МП(150-40-12) | 2МП(150-80-12) | 2МП(150-100-12) | 2МП(150-60-25) | 2МП(150-80-38) | 2МП(150-100-38) | |
| Вместимость баллона модуля, л | | 25 | 40 | 80 | 100 | 60 | 80 | 100 | |
| Рабочее давление, МПа (кгс/см ²) | | 15,0 (150) | | | | | | | |
| Пробное давление, МПа (кгс/см ²) | | 22,5 (225) | | | | | | | |
| Тип ЗПУ | | В480 | | | СА-25 | СА-38 | | | |
| Способы пуска | | Эм, Эг, П, Р | | | Эг, П, Р | | | | |
| Ресурс | | 10 срабатываний | | | | | | | |
| Давление срабатывания мембранного предохранительного устройства, МПа (кгс/см ²) | | 18,0...21,0 (180...210) | | | | | | | |
| DN ЗПУ / сифонной трубки, мм | | 12/12 | | | 25/25 | 38/38 | | | |
| Параметры пусковых импульсов | | См. пп. 1.1.8. на стр. 9 и таблицу I-6 на стр. 10 | | | | | | | |
| Продолжительность (время) выпуска ГОТВ, с, не более для: | | | | | | | | | |
| - двуокиси углерода (CO ₂) | | 60 | | | не применяется | | | | |
| - хладона 23 (ТФМ-18) | | 10 | не применяется | | | 10 | | | |
| Эквивалентная длина, м, не более | | 2,5 | | | 10 | 14 | | | |
| Габаритные размеры для исполнений, мм, не более | "запас", "хомутом к стене" | L | 230 | 230 | 400 | 400 | 400 | 400 | 400 |
| | | B | 230 | 230 | 400 | 400 | 400 | 400 | 400 |
| | | H | 1025 | 1495 | 1375 | 1580 | 1060 | 1505 | 1765 |
| | "на раме" | L | 375 | 375 | 565 | 565 | 565 | 565 | 565 |
| | | B | 420 | 420 | 575 | 575 | 575 | 575 | 575 |
| | | H | 1715 | 2245 | 2245 | 2245 | 1715 | 2245 | 2245 |
| | "в шкафу" | L | - | 378 | 610 | 610 | 610 | 610 | 610 |
| | | B | - | 408 | 665 | 665 | 665 | 665 | 665 |
| | | H | - | 1960 | 1865 | 2050 | 1665 | 2050 | 2050 |
| | "комплект 2х на раме" "комплект 2х в шкафу" | L | 725 | 725 | 1105 | 1105 | 1105 | 1105 | 1105 |
| - | | - | 605 | 1195 | 1195 | 1195 | 1195 | 1195 | |
| Присоединительные размеры, мм | "на раме" "в шкафу" | d | M27x1,5 25x3,5 | | | M42x2 32x3,5 | M52x2 45x3,5 | | |
| | | H ₁ | 1650 | 1780 | 1365 | 1625 | 1500 | 1995 | 1995 |
| | | b | 80 | 80 | 80 | 80 | 82 | 92 | 92 |
| Масса модуля без ГОТВ, кг, не более | | 41,4 | 61,4 | 51 | 57,8 | 48 | 61 | 68 | |
| Срок службы, лет | | 20 | | | | | | | |
| <p>Примечание: Тип и максимальное количество ГОТВ, заправляемое в баллон каждого модуля, определяется по таблицам I-2 на стр. 8 и I-4 на стр. 9.</p> | | | | | | | | | |

Таблица I-11 – Технические характеристики модулей 2МП ТУ 25-09-044-07-98, изготавливаемых только для поставки на Украину. (Модули соответствуют требованиям ДСТУ 4095-2002).

| Наименование параметра | | Норма для типоразмера | | | |
|--|--|---|----------------|-----------------|--------------|
| | | 2МП(150-60-25) | 2МП(150-80-25) | 2МП(150-100-25) | |
| Вместимость баллона модуля, л | | 60 | 80 | 100 | |
| Рабочее давление, МПа (кгс/см ²) | | 15,0 (150) | | | |
| Пробное давление, МПа (кгс/см ²) | | 22,5 (225) | | | |
| Тип ЗПУ | | СА-25 | | | |
| Способы пуска | | Эг, П, Р | | | |
| Ресурс | | 10 срабатываний | | | |
| Давление срабатывания мембранного предохранительного устройства, МПа (кгс/см ²) | | от 18,0 до 21,0 (от 180 до 210) | | | |
| DN ЗПУ / сифонной трубки, мм | | 25 / 25 | | | |
| Параметры пусковых импульсов | | См. пп. 1.1.8. на стр. 9 и таблицу I-6 на стр. 10 | | | |
| Продолжительность (время) выпуска ГОТВ, с, не более для: - двуокись углерода (CO ₂) | | 25 | | | |
| Эквивалентная длина, м, не более | | 10 | | | |
| Габаритные размеры для исполнений, мм, не более | "запас", "хомутом к стене" | L | 400 | 400 | 400 |
| | | B | 400 | 400 | 400 |
| | | H | 1060 | 1280 | 1490 |
| | "на раме" | L | 565 | 565 | 565 |
| | | B | 575 | 575 | 575 |
| | | H | 1715 | 2245 | 2245 |
| | "в шкафу" | L | 610 | 610 | 610 |
| | | B | 665 | 665 | 665 |
| | | H | 1665 | 1865 | 2050 |
| | "комплект 2х на раме" "комплект 2х в шкафу" | L | 1105 | 1105 | 1105 |
| | | | 1195 | 1195 | 1195 |
| | Присоединительные размеры, мм | "на раме" "в шкафу" | d | M42x2 32x3,5 | |
| H ₁ | | | 1500 1730 | 1715 1895 | 1985 2085 |
| b | | | 82 44 | 82 44 | 82 44 |
| Масса модуля без ГОТВ, кг, не более | | 48 | 58 | 65 | |
| Срок службы, лет | | 20 | | | |
| Примечание: Максимальное количество ГОТВ, заправляемое в баллон каждого модуля, определяется по таблицам I-2 на стр. 8 и I-4 на стр. 9. | | | | | |

Таблица I-12 – Технические характеристики модулей 2МП ТУ 4854-011-49327238-09

| Наименование параметра | | Норма для типоразмера | | | | | | |
|--|--|---|----------------|-------------------|-----------------|----------------|----------------|-----------------|
| | | 2МП(150-40-12) | 2МП(150-60-12) | 2МП(150-80-12) | 2МП(150-100-12) | 2МП(150-25-18) | 2МП(150-40-18) | |
| Вместимость баллона модуля, л | | 40 | 60 | 80 | 100 | 25 | 40 | |
| Рабочее давление, МПа (кгс/см ²) | | 15,0 (150) | | | | | | |
| Пробное давление, МПа (кгс/см ²) | | 22,5 (225) | | | | | | |
| Тип ЗПУ | | СА-12 | | | СА-18 | | | |
| Способы пуска | | Эг, П, Р | | | Эг, П, Р | | | |
| Ресурс | | 10 срабатываний | | | | | | |
| Давление срабатывания мембранного предохранительного устройства, МПа (кгс/см ²) | | от 18,0 до 21,0 (от 180 до 210) | | | | | | |
| DN ЗПУ / сифонной трубки, мм | | 12/12 | | | 18/18 | | | |
| Параметры пусковых импульсов | | См. пп. 1.1.8. на стр. 9 и таблицу I-6 на стр. 10 | | | | | | |
| Продолжительность (время) выпуска ГОТВ, с, не более для: | | | | | | | | |
| - двуокись углерода (CO ₂) | | 60 | | | | не применяется | | |
| - хладон 23 (ТФМ-18) | | не применяется | | | | 10 | | |
| Эквивалентная длина, м, не более | | 3 | | | | 6 | | |
| Габаритные размеры для исполнений, мм, не более | "запас", "хомутом к стене" | L | 230 | 390 | 390 | 390 | 230 | 230 |
| | | B | 230 | 390 | 390 | 390 | 230 | 230 |
| | | H | 1565 | 1195 | 1465 | 1715 | 1090 | 1570 |
| | "на раме" | L | 375 | 565 | 565 | 565 | 375 | 375 |
| | | B | 420 | 575 | 575 | 575 | 420 | 340 |
| | | H | 2245 | 1775 | 2245 | 2245 | 1775 | 2245 |
| | "в шкафу" | L | 378 | 610 | 610 | 610 | - | 380 |
| | | B | 408 | 665 | 665 | 665 | - | 410 |
| | | H | 1960 | 1865 | 1865 | 2050 | - | 1705 |
| | "комплект 2х на раме" "комплект 2х в шкафу" | L | 725 | 1105 | 1105 | 1105 | 725 | 725 |
| | | | 605 | 1195 | 1195 | 1195 | - | 735 |
| | Присоединительные размеры, мм | "на раме" "в шкафу" | d | M27x1,5 25x3,5 | | | | M33x2 25x3,5 |
| H ₁ | | | 1780 | 1095 | 1365 | 1625 | 1520 | 1935 |
| | | | 1790 | 1895 | 1895 | 2085 | - | 1760 |
| b | | | 80 | 80 | 80 | 80 | 70 | 70 |
| | 38 | 38 | 38 | 38 | - | 42 | | |
| Масса модуля без ГОТВ, кг, не более | | 72 | 56 | 64 | 75 | 41 | 65 | |
| Срок службы, лет | | 20 | | | | | | |
| Примечание: Тип и максимальное количество ГОТВ, заправляемое в баллон каждого модуля, определяется по таблицам I-2 на стр. 8 и I-4 на стр. 9. | | | | | | | | |

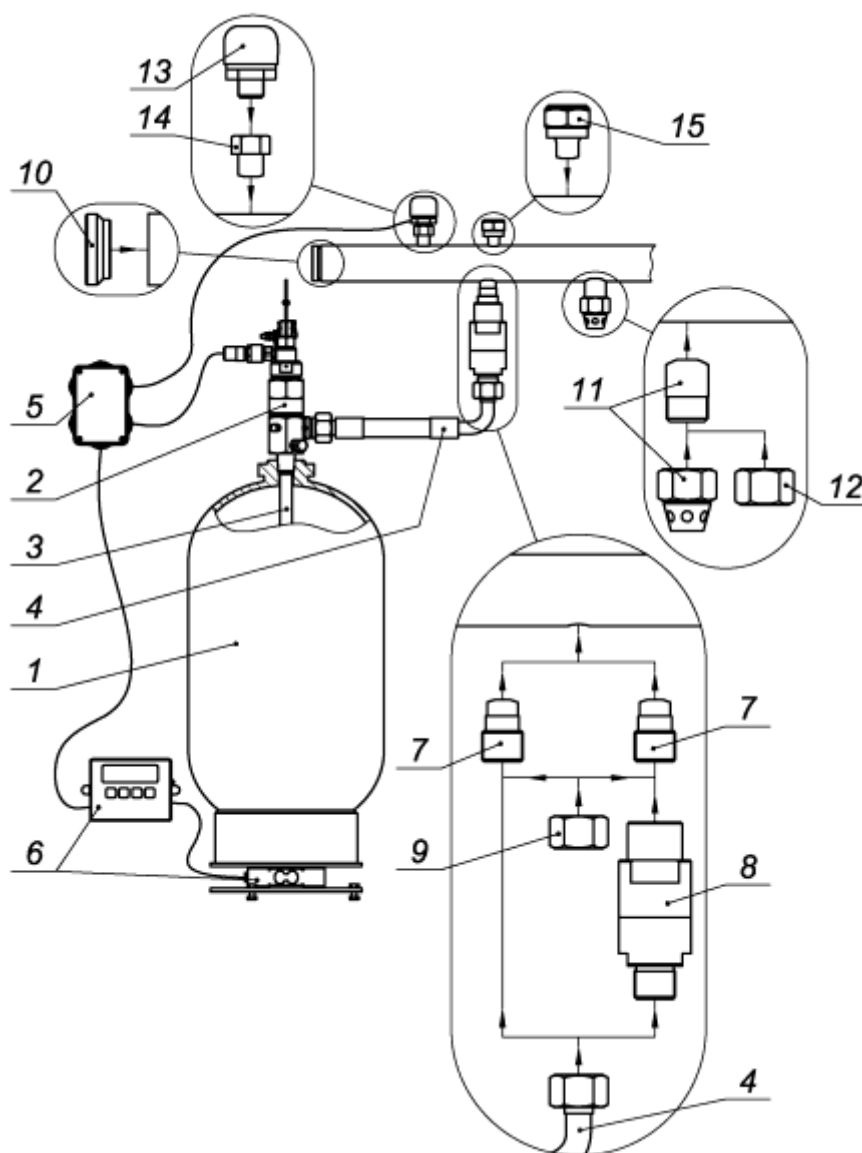
Структурная схема технологической части АУГП с модулем типа 2МП

Входит в комплект поставки модуля:

- 1 - Баллон
- 2 - ЗПУ с пускателем
- 3 - Сифонная трубка
- 4 - Рукав высокого давления
- 5 - Электромонтажный блок с клеммником на 10 пар контактов по 1,5 мм² 10А
- 6 - Устройство контроля массы (весовая площадка с электронным терминалом)
- Рама, шкаф или комплект креплений к стене

Заказывается отдельной позицией:

- 7 - Приварной штуцер
- 8 - Обратный клапан
- 9 - Испытательная заглушка с прокладкой
- 10 - Трубная заглушка
- 11 - Насадок в комплекте с муфтой
- 12 - Испытательная заглушка с прокладкой
- 13 - Сигнализатор давления универсальный (СДУ)
- 14 - Муфта для установки СДУ с прокладкой
- 15 - Узел подсоединения баллона испытательного переносного (БИП)
- Пиропатрон



| | |
|--|---|
| ИМП с ЗПУ DN 12 мм ТУ 25-09-044-07-98 | Сертификат соответствия № С-RU.ПБ01.В.00379 действителен по 12.01.2015 г. |
| ИМП с ЗПУ DN 12мм ТУ 4854-011-49327238-09 | |

Примеры условных обозначений модулей типа ИМП при заказе

Модуль для сжатых газов (условное обозначение «И») вертикального исполнения для стационарных наземных объектов (условное обозначение «МП») с рабочим давлением 150 кгс/см², номинальной вместимостью баллона 100 л, номинальным диаметром ЗПУ 12 мм, с запуском от электромагнита или от ручного дублёра (условное обозначение «ЭМР»), исполнения «на раме»:

Модуль ИМП(150-100-12)ЭМР ТУ 25-09-044-07-98 (на раме)

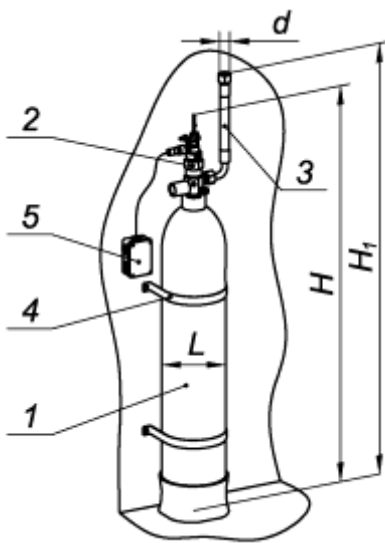
Комплект из 5-ти модулей для сжатых газов (условное обозначение «И») вертикального исполнения для стационарных наземных объектов (условное обозначение «МП») с рабочим давлением 150 кгс/см², номинальной вместимостью баллона 100 л, номинальным диаметром ЗПУ 12 мм, с запуском пускового модуля от пиропатрона или от ручного дублёра (условное обозначение «ЭГР»), а остальных модулей – от пускового модуля, исполнения «на раме»:

Комплект модулей 5хИМП(150-100-12)ЭгР-ЭПМ ТУ 25-09-044-07-98 (на раме)

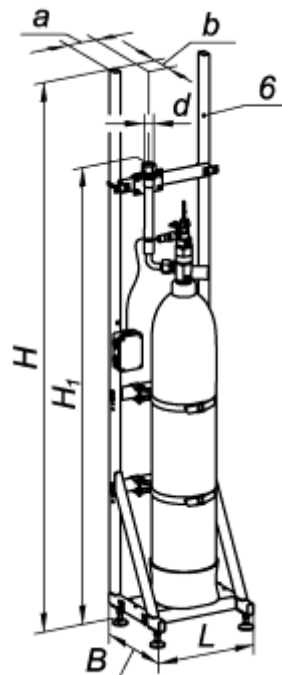
То же, но с запуском каждого модуля от пиропатрона или от ручного дублёра (условное обозначение «ЭГР») исполнения «в шкафу»:

Комплект модулей 5хИМП(150-100-12)ЭгР-ЭЗ ТУ 25-09-044-07-98 (в шкафу)

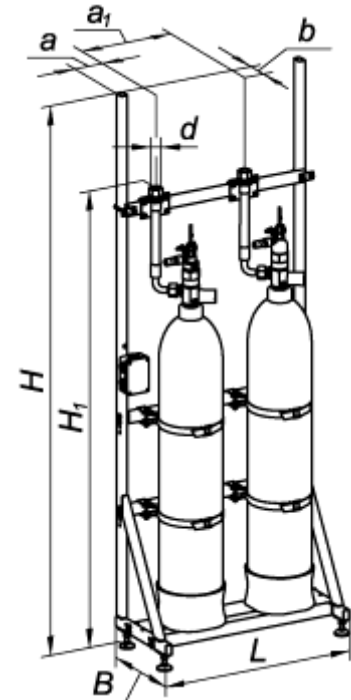
Габаритные размеры модулей типа ИМП



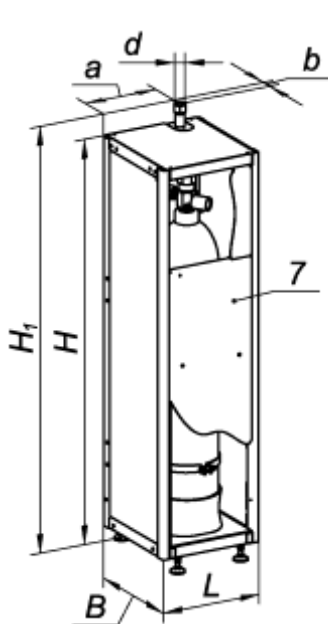
«к стене»



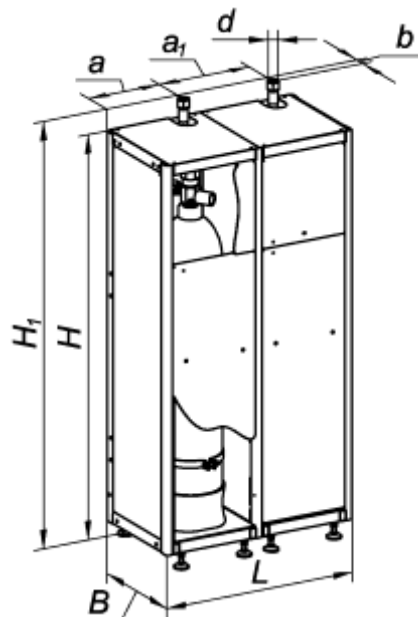
«на раме»



«комплект на раме»



«в шкафу»



«комплект в шкафу»

- 1 – Баллон
- 2 – ЗПУ
- 3 – Рукав высокого давления
- 4 – Хомут
- 5 – Электромонтажный блок
- 6 – Рама
- 7 – Шкаф

Размеры, не указанные в таблицах I-13 на стр. 27 и I-14 на стр. 28 предоставляются на конкретное изделие по запросу в технический отдел предприятия (e-mail: teh@mezplant.ru; тел. 8(499)256-88-30).

Таблица I-13 – Технические характеристики модулей ИМП ТУ 25-09-044-07-98

| Наименование параметра | | | Норма для типоразмера | | |
|---|--|-----------|---|--------------------|-------------------|
| | | | ИМП(150-40-12) | ИМП(150-80-12) | ИМП(150-100-12) |
| Вместимость баллона модуля, л | | | 40 | 80 | 100 |
| Рабочее давление, МПа (кгс/см ²) | | | 15,0 (150) | | |
| Пробное давление, МПа (кгс/см ²) | | | 22,5 (225) | | |
| Максимальное давление в модуле при температуре 20°С±2°С, МПа (кгс/см ²), не более | | | 13,5±0,1 (135±1) | | |
| Тип ЗПУ | | | В480 | | |
| Способы пуска | | | Эг, Эм, П, Р | | |
| Ресурс | | | 10 срабатываний | | |
| Давление срабатывания мембранного предохранительного устройства, МПа (кгс/см ²) | | | 18...21 (180...210) | | |
| DN ЗПУ | | | 12 | | |
| Параметры пусковых импульсов | | | См. пп. 1.1.8. на стр. 9 и таблицу I-6 на стр. 10 | | |
| Продолжительность (время) выпуска ГОТВ, с, не более | | | 60 | | |
| Эквивалентная длина, м, не более | | | 2,5 | | |
| Габаритные размеры для исполнений, мм, не более | "запас", "хомутом к стене" | L | 230 | 400 | 400 |
| | | B | 230 | 400 | 400 |
| | | H | 1750 | 1630 | 1880 |
| | "на раме" | L | 380 | 570 | 570 |
| | | B | 340 | 490 | 490 |
| | | H | 2260 | 2260 | 2260 |
| | "в шкафу" | L | 380 | 610 | 610 |
| | | B | 410 | 640 | 640 |
| | | H | 1740 | 1870 | 2065 |
| | "комплект 2х на раме" "комплект 2х в шкафу" | L | 730 | 1110 | 1110 |
| | | | 740 | 1200 | 1200 |
| | Присоединительные размеры, мм | "на раме" | d | M27x1,5 M27x1,5 | M27x1,5 25x3,5 |
| H ₁ | | | 1900 1765 | 1770 1890 | 2020 2085 |
| "в шкафу" | | b | 93 42 | 93 40 | 93 40 |
| | | | | | |
| Масса модуля без ГОТВ, кг, не более | | | 75 | 65 | 75 |
| Срок службы, лет | | | 20 | | |
| <p>Примечание: Тип и максимальное количество ГОТВ, заправляемое в баллон каждого модуля, определяется по таблицам I-2 на стр. 8 и I-5 на стр. 9.</p> | | | | | |

Таблица I-14 – Технические характеристики модулей ИМП ТУ 4854-011-49327238-09

| Наименование параметра | | Норма для типоразмера | | | | |
|---|---|---|--------------------|-------------------|-------------------|-------------------|
| | | ИМП (150-40-12) | ИМП (150-60-12) | ИМП (150-80-12) | ИМП (150-100-12) | |
| Вместимость баллона модуля, л | | 40 | 60 | 80 | 100 | |
| Рабочее давление, МПа (кгс/см ²) | | 15,0 (150) | | | | |
| Пробное давление, МПа (кгс/см ²) | | 22,5 (225) | | | | |
| Максимальное давление в модуле при температуре 20°С±2°С, МПа (кгс/см ²), не более | | 13,5±0,1 (135±1) | | | | |
| Тип ЗПУ | | СА-12 | | | | |
| Способы пуска | | Эг, П, Р | | | | |
| Ресурс | | 10 срабатываний | | | | |
| Давление срабатывания мембранного предохранительного устройства, МПа (кгс/см ²) | | 18...21 (180...210) | | | | |
| DN ЗПУ | | 12 | | | | |
| Параметры пусковых импульсов | | См. пп. 1.1.8. на стр. 9 и таблицу I-6 на стр. 10 | | | | |
| Продолжительность (время) выпуска ГОТВ, с, не более | | 60 | | | | |
| Эквивалентная длина, м, не более | | 2,5 | | | | |
| Габаритные размеры для исполнений, мм, не более | "запас", "хомутом к стене" | L | 230 | 400 | 400 | 400 |
| | | B | 230 | 400 | 400 | 400 |
| | | H | 1680 | 1290 | 1560 | 1810 |
| | "на раме" | L | 380 | 570 | 570 | 570 |
| | | B | 340 | 490 | 490 | 490 |
| | | H | 2260 | 1780 | 2260 | 2260 |
| | "в шкафу" | L | 380 | 610 | 610 | 610 |
| | | B | 410 | 640 | 640 | 640 |
| | | H | 1740 | 1740 | 1870 | 2065 |
| | "комплект 2х на раме"/ "комплект 2х в шкафу" | L | 730 | 1110 | 1110 | 1110 |
| 740 | | | 1200 | 1200 | 1200 | |
| Присоединительные размеры, мм | "на раме"/ "в шкафу" | d | M27x1,5 M27x1,5 | M27x1,5 25x3,5 | M27x1,5 25x3,5 | M27x1,5 25x3,5 |
| | | H ₁ | 1920 1765 | 1520 1760 | 1790 1890 | 2040 2085 |
| | | b | 93 42 | 93 40 | 93 40 | 93 40 |
| Масса модуля без ГОТВ, кг, не более | | 75 | 60 | 65 | 75 | |
| Срок службы, лет | | 20 | | | | |
| <p>Примечание: Тип и максимальное количество ГОТВ, заправляемое в баллон каждого модуля, определяется по таблицам I-2 на стр. 8 и I-5 на стр. 9.</p> | | | | | | |

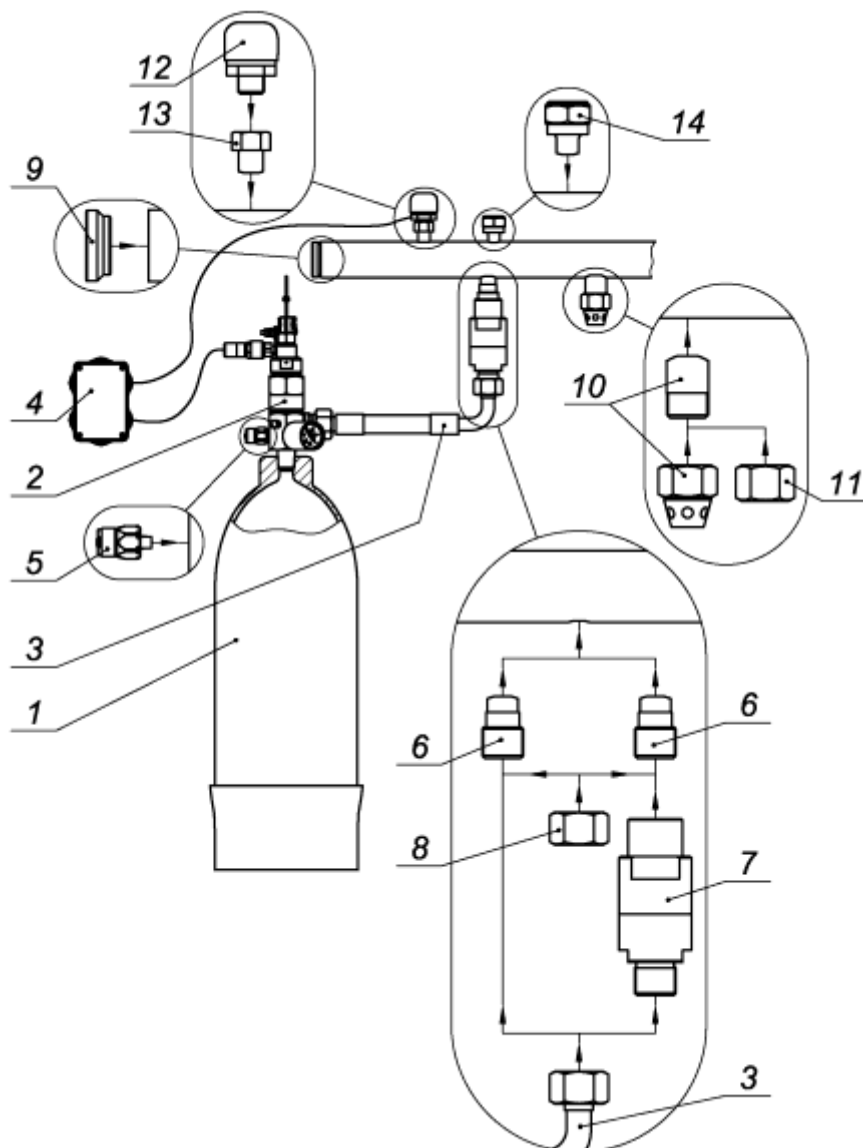
Структурная схема технологической части АУГП с модулем типа ИМП

Входит в комплект поставки модуля:

- 1 - Баллон
- 2 - ЗПУ с манометром и пускателем
- 3 - Рукав высокого давления
- 4 - Электромонтажный блок с клеммником на 10 пар контактов по 1,5 мм² 10А
- Рама, шкаф или комплект креплений к стене

Заказывается отдельной позицией:

- 5 - Датчик давления (ДД) ЗПУ
- 6 - Приварной штуцер
- 7 - Обратный клапан
- 8 - Испытательная заглушка с прокладкой
- 9 - Трубная заглушка
- 10 - Насадок в комплекте с муфтой
- 11 - Испытательная заглушка с прокладкой
- 12 - Сигнализатор давления универсальный (СДУ)
- 13 - Муфта для установки СДУ с прокладкой
- 14 - Узел подсоединения баллона испытательного переносного (БИП)
- Пиропатрон



1.3. Модули газового пожаротушения типа «МП-Л» (горизонтальное расположение баллона)

| | |
|--|--|
| 1МП-Л, 2МП-Л, ИМП-Л ТУ 4854-007-49327238-2006 | Сертификат соответствия № С-RU.ПБ01.В.01783, действителен по 28.12.2016 г. |
|--|--|

Отличительные особенности модулей «МП-Л»

Модули комплектуются баллонами средней и большой вместимости (от 60 до 160 л).

Модуль типа 2МП-Л оснащен индивидуальным устройством контроля массы огнетушащего вещества непрерывного действия типа УКМ-3Л (см. главу V).

На защищаемом объекте баллон модуля расположен в горизонтальном положении на устройствах для его закрепления (рама – для модулей 1МП-Л и ИМП-Л, платформа весового индикатора УКМ-3Л - для модуля 2МП-Л).

Отклонение модуля 1МП-Л и 2МП-Л от горизонтального положения не должно превышать $\pm 2^\circ$. Установка модуля по уровню осуществляется с помощью регулируемых опор рамы или весовой платформы.

Отклонение модуля ИМП-Л от горизонтального положения не регламентируется.

Применение модуля горизонтального исполнения наиболее целесообразно в условиях ограниченного пространства помещения по высоте.

Модуль может быть размещен в пространстве под полом или за потолком размером по высоте от 400 до 520 мм (в зависимости от диаметра корпуса применяемого баллона).

На каждом модуле типа 1МП-Л, 2МП-Л имеется информационная табличка «ВЕРХ», указывающая рабочее положение модуля при его монтаже на объекте.

Модули, предназначенные для монтажа под потолком, дополнительно имеют табличку «НИЗ», размещаемую на корпусе баллона модуля со стороны входного отверстия сифонной трубки (с противоположной стороны от маркировки «ВЕРХ»).

Информационная табличка «Верх» должна быть ориентирована всегда в верхнем положении по оси баллона.

На модули ИМП-Л указанная маркировка не наносится.

Выпускное отверстие ЗПУ модуля может быть ориентировано вверх, вниз, влево или вправо по отношению к горизонтальной оси баллона.

Ориентация выпускного отверстия ЗПУ модулей 1МП-Л, 2МП-Л в соответствии с проектным решением указывается при заказе модуля.

1.3.1. Модули газового пожаротушения типа 1МП-Л

Примеры условных обозначений модулей типа 1МП-Л при заказе

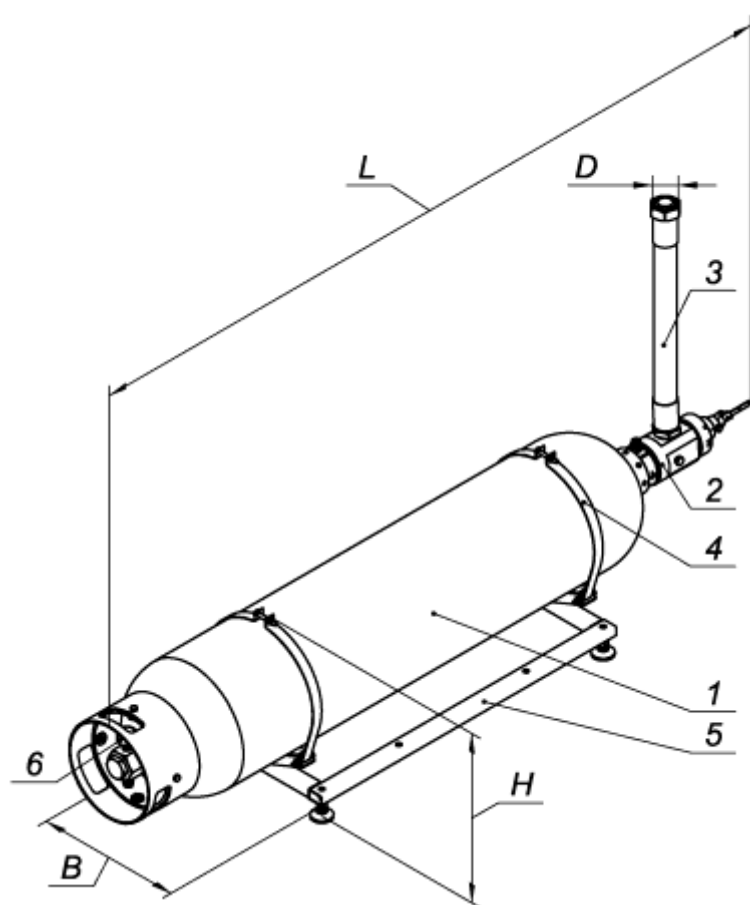
Модуль для сжиженных газов с газом-вытеснителем (условное обозначение «1») горизонтального исполнения для стационарных наземных объектов (условное обозначение «МП-Л») с рабочим давлением 60 кгс/см², номинальной вместимостью баллона 160 л, номинальным диаметром ЗПУ 50 мм, с запуском от электромагнита или от ручного дублёра (условное обозначение «ЭМР»):

Модуль 1МП-Л(60-160-50)ЭМР ТУ 4854-007-49327238-2006

То же, но с запуском модуля от пиропатрона или от ручного дублёра (условное обозначение «ЭгР»):

Модуль 1МП-Л(60-160-50)ЭгР ТУ 4854-007-49327238-2006

Габаритные размеры модулей типа 1МП-Л



- 1 – Баллон
- 2 – ЗПУ
- 3 – Рукав высокого давления
- 4 – Хомут
- 5 – Рама
- 6 – Манометр

Размеры, не указанные в таблице I-15 на стр. 32 предоставляются на конкретное изделие по запросу в технический отдел предприятия (e-mail: teh@mezplant.ru; тел. 8(499)256-88-30).

Таблица I-15 – Технические характеристики модулей 1МП-Л ТУ 4854-007-49327238-2006

| Наименование параметра | | Норма для типоразмера | | | | | | | |
|---|----|---|-----------------|-----------------|------------------|-----------------|-----------------|------------------|------------------|
| | | 1МП-Л(60-60-25) | 1МП-Л(60-60-38) | 1МП-Л(60-80-38) | 1МП-Л(60-100-38) | 1МП-Л(60-60-50) | 1МП-Л(60-80-50) | 1МП-Л(60-100-50) | 1МП-Л(60-160-50) |
| Вместимость баллона модуля, л | | 60 | 60 | 80 | 100 | 60 | 80 | 100 | 160 |
| Рабочее давление, МПа (кгс/см ²) | | 6,0 (60) | | | | | | | |
| Пробное давление, МПа (кгс/см ²) | | 9,0 (90) | | | | | | | |
| Тип ЗПУ | | CA-25 | CA-38 | | | B481 | | | |
| Способы пуска | | Эг, П, Р | | | | Эг, Эм, П, Р | | | |
| Ресурс | | 10 срабатываний | | | | | | | |
| Давление срабатывания мембранного предохранительного устройства, МПа (кгс/см ²) | | 7,0...8,2 (70...82) | | | | | | | |
| DN ЗПУ / сифонной трубки, мм | | 25/25 | 38/38 | | | 50/50 | | | |
| Параметры пусковых импульсов | | См. пп. 1.1.8. на стр. 9 и таблицу I-6 на стр. 10 | | | | | | | |
| Продолжительность (время) выпуска ГОТВ, с, не более: | | 10 | | | | | | | |
| Остаток ГОТВ после выпуска, кг, не более | | 2,5 | | | | | | | 3,5 |
| Эквивалентная длина, м, не более | | 10 | 14 | | | 12 | | | |
| Габаритные размеры, мм, не более | L* | - 1400 | - 1490 | 1450 1720 | 1690 1930 | - 1450 | 1410 1680 | 1650 1890 | 2250 - |
| | H* | - | | 520 | | - | 520 | | 520 |
| | B | 400 | | | | | | | |
| Обозначение присоединительной резьбы D | | M42x2 | M52x2 | | | M68x2 | | | |
| Масса модуля* без ГОТВ, кг, не более | | - 53 | - 58 | 76 65 | 85 69 | - 58 | 78 67 | 87 71 | 105 - |
| Масса рамы, кг, не более | | 10 | | | | | | | |
| Срок службы, лет | | 20 | | | | | | | |
| * - в числителе с баллоном "БИ" (диаметр корпуса 390 мм); в знаменателе с баллоном "БВД" (диаметр корпуса 320 мм). | | | | | | | | | |
| Примечание: Тип и максимальное количество ГОТВ, заправляемое в баллон каждого модуля, определяется по таблицам I-2 на стр. 8 и I-3 на стр. 9 | | | | | | | | | |

1.3.2. Модули газового пожаротушения типа 2МП-Л

Примеры условных обозначений модулей типа 2МП-Л при заказе

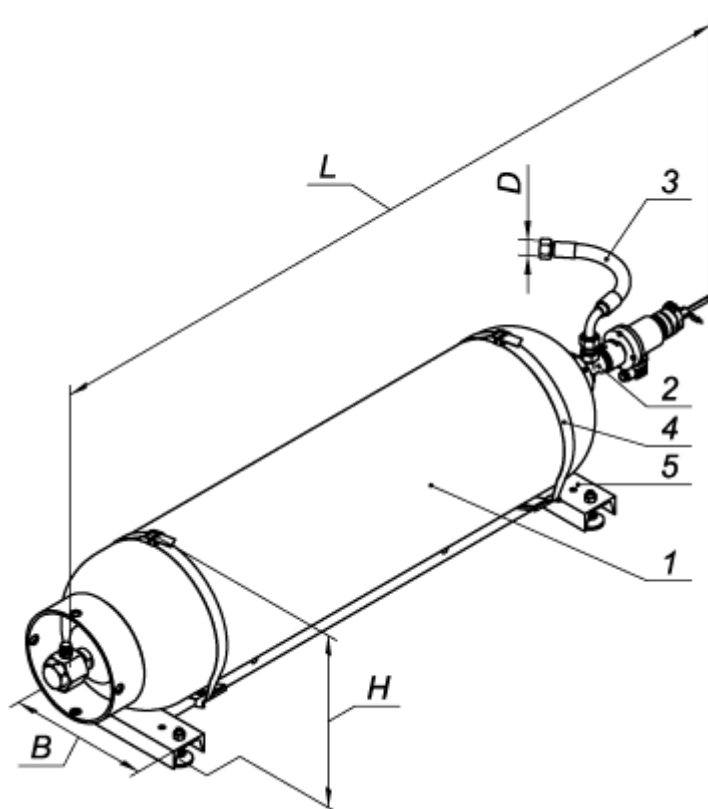
Модуль для сжиженных газов без газа-вытеснителя (условное обозначение «2») горизонтального исполнения для стационарных наземных объектов (условное обозначение «МП-Л») с рабочим давлением 150 кгс/см², номинальной вместимостью баллона 100 л, номинальным диаметром ЗПУ 38 мм, с запуском от пиропатрона или от ручного дублёра (условное обозначение «ЭгР»):

Модуль 2МП-Л(150-100-38)ЭгР ТУ 4854-007-49327238-2006

То же, но с номинальным диаметром ЗПУ 12 мм и запуском модуля от электромагнита или от ручного дублёра (условное обозначение «ЭмР»):

Модуль 2МП-Л(150-100-12)ЭмР ТУ 4854-007-49327238-2006

Габаритные размеры модулей типа 2МП-Л



- 1 – Баллон
- 2 – ЗПУ
- 3 – Рукав высокого давления
- 4 – Хомут
- 5 – Весовая платформа

Размеры, не указанные в таблице I-16 на стр. 34 предоставляются на конкретное изделие по запросу в технический отдел предприятия (e-mail: teh@mezplant.ru; тел. 8(499)256-88-30).

Таблица I-16 – Технические характеристики модулей 2МП-Л ТУ 4854-007-49327238-2006.

| Наименование параметра | | Норма для типоразмера | | | | | | | | | |
|---|--|---|------------------|-------------------|------------------|------------------|-------------------|------------------|-------------------|------|------|
| | | 2МП-Л(150-60-12) | 2МП-Л(150-80-12) | 2МП-Л(150-100-12) | 2МП-Л(150-60-25) | 2МП-Л(150-80-25) | 2МП-Л(150-100-25) | 2МП-Л(150-80-38) | 2МП-Л(150-100-38) | | |
| Вместимость баллона модуля, л | | 60 | 80 | 100 | 60 | 80 | 100 | 80 | 100 | | |
| Рабочее давление, МПа (кгс/см ²) | | 15,0 (150) | | | | | | | | | |
| Пробное давление, МПа (кгс/см ²) | | 22,5(225) | | | | | | | | | |
| Тип ЗПУ | | В480 | | СА-25 | | | СА-38 | | | | |
| Способы пуска | | Эг, Эм, П, Р | | | Эг, П, Р | | | | | | |
| Ресурс | | 10 срабатываний | | | | | | | | | |
| Давление срабатывания мембранного предохранительного устройства, МПа (кгс/см ²) | | 18,0...21,0 (180...210) | | | | | | | | | |
| DN ЗПУ / сифонной трубки, мм | | 12/12 | | 25/25 | | | 38/38 | | | | |
| Параметры пусковых импульсов | | См. пп. 1.1.8. на стр. 9 и таблицу I-6 на стр. 10 | | | | | | | | | |
| Продолжительность (время) выпуска ГОТВ, с, не более для: | | | | | | | | | | | |
| - двуокись углерода (CO ₂) | | 60 | | 25 | | | - | | | | |
| - хладон 23 (ТФМ-18) | | - | | 10 | - | | 10 | | | | |
| Эквивалентная длина, м, не более | | 8 | | 10 | | | 14 | | | | |
| Габаритные размеры, мм, не более | | L* | | 1550 | 1420 1680 | 1660 1890 | 1550 | 1420 | 1660 | 1440 | 1680 |
| | | H* | | 400 | 480 400 | | 480 | 480 | 480 | | |
| | | B | | 315 | | | | | | | |
| Обозначение присоединительной резьбы D | | M27x1,5 | | | M42x2 | | | M52x2 | | | |
| Масса модуля* без ГОТВ, кг, не более | | 52 | 72 60 | 81 65 | 58 | 78 | 88 | 82 | 91 | | |
| Масса весовой платформы, кг, не более | | 15 | | | | | | | | | |
| Срок службы, лет | | 20 | | | | | | | | | |
| <p>* - в числителе с баллоном "БИ" (диаметр корпуса 390 мм); в знаменателе с баллоном "БВД" (диаметр корпуса 320 мм).</p> <p>Примечание: Тип и максимальное количество ГОТВ, заправляемое в баллон каждого модуля, определяется по таблицам I-2 на стр. 8 и I-4 на стр. 9.</p> | | | | | | | | | | | |

1.3.3. Модули газового пожаротушения типа ИМП-Л

Примеры условных обозначений модулей типа ИМП-Л при заказе

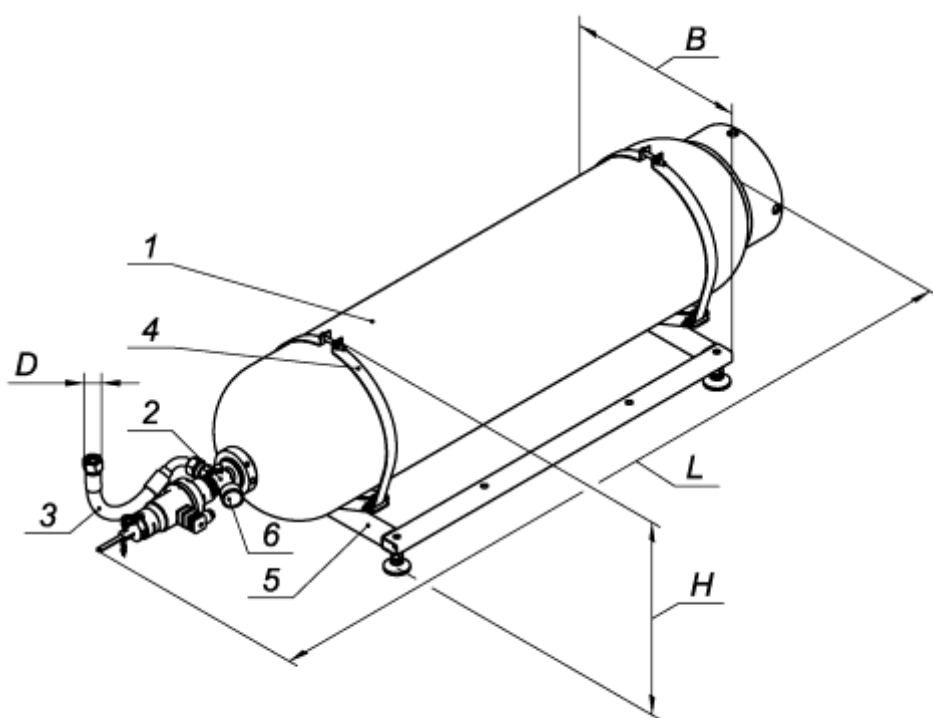
Модуль для сжатых газов (условное обозначение «И») горизонтального исполнения для стационарных наземных объектов (условное обозначение «МП-Л») с рабочим давлением 150 кгс/см², номинальной вместимостью баллона 80 л, номинальным диаметром ЗПУ 12 мм, с запуском от электромагнита или от ручного дублёра (условное обозначение «ЭМР»), исполнения «на раме»:

Модуль ИМП-Л(150-80-12)ЭМР ТУ 4854-007-49327238-2006

То же, но с запуском модуля от пиропатрона или от ручного дублёра (условное обозначение «ЭгР»):

Модуль ИМП-Л(150-80-12)ЭгР ТУ 4854-007-49327238-2006

Габаритные размеры модулей типа ИМП-Л



- 1 – Баллон
- 2 – ЗПУ
- 3 – Рукав высокого давления
- 4 – Хомут
- 5 – Рама
- 6 – Манометр

Размеры, не указанные в таблице I-17 на стр. 36 предоставляются на конкретное изделие по запросу в технический отдел предприятия (e-mail: teh@mezplant.ru; тел. 8(499)256-88-30).

Таблица I-17 – Технические характеристики модулей ИМП-Л ТУ 4854-007-49327238-2006.

| Наименование параметра | | Норма для типоразмера | | |
|--|----|---|------------------|-------------------|
| | | ИМП-Л(150-60-12) | ИМП-Л(150-80-12) | ИМП-Л(150-100-12) |
| Вместимость баллона модуля, л | | 60 | 80 | 100 |
| Рабочее давление, МПа (кгс/см ²) | | 15,0 (150) | | |
| Пробное давление, МПа (кгс/см ²) | | 22,5(225) | | |
| Максимальное давление в модуле при температуре 20°С±2°С, МПа (кгс/см ²), не более | | 13,5+0,1 (135+1) | | |
| Тип ЗПУ | | В480 | | |
| Способы пуска | | Эг, Эм, П, Р | | |
| Ресурс | | 10 срабатываний | | |
| Давление срабатывания мембранного предохранительного устройства, МПа (кгс/см ²) | | 18...21 (180...210) | | |
| DN ЗПУ | | 12 | | |
| Параметры пусковых импульсов | | См. пп. 1.1.8. на стр. 9 и таблицу I-6 на стр. 10 | | |
| Продолжительность (время) выпуска ГОТВ, с, не более: | | 60 | | |
| Эквивалентная длина, м, не более | | 2,5 | | |
| Габаритные размеры, мм, не более | L* | 1485 | 1420 1615 | 1660 1825 |
| | H* | 440 | 520 440 | |
| | B | 400 | | |
| Обозначение присоединительной резьбы D | | M27x1,5 | | |
| Масса модуля* без ГОТВ, кг, не более | | 47 | 67 55 | 76 60 |
| Масса весовой платформы, кг, не более | | 10 | | |
| Срок службы, лет | | 20 | | |
| * - в числителе с баллоном "БИ" (диаметр корпуса 390 мм); в знаменателе с баллоном "БВД" (диаметр корпуса 320 мм). | | | | |
| Примечание: Тип и максимальное количество ГОТВ, заправляемое в баллон каждого модуля, определяется по таблицам I-2 на стр. 8 и I-5 на стр. 9. | | | | |

1.4. Модули газового пожаротушения типа «МП-М» (для противопожарной защиты морских судов)

1МП-М, 2МП-М, ИМП-М
ТУ 4854-010-49327238-08

Свидетельство о типовом одобрении № 08.00068.120.
Выдано Российским морским регистром судоходства.
действительно до 16.07.2013 г.

Отличительные особенности модулей «МП-М»

Модули применяются для противопожарной защиты помещений и технологического оборудования морских судов, судов внутреннего плавания и морских стационарных платформ (МСП).

По устойчивости к климатическим воздействиям модули соответствуют климатическому исполнению ОМ, категории размещения 4 по ГОСТ 15150, но в диапазоне температур от минус 30°С до плюс 50°С, относительной влажности (95±3)% при температуре (25±2)°С.

Модуль сохраняет технические характеристики и не допускает самопроизвольного срабатывания при одновременном воздействии бортовой качки с амплитудой ±22,5 град и килевой качки с амплитудой ±10 град, а также длительных (без ограничения времени) наклонах в любых направлениях до 22,5 град.

Показатели надежности:

а) вероятность безотказной работы (ВБР) модуля между очередными проверками, при их периодичности не реже одного раза в три года - не менее 0,95;

б) ресурс - не менее десяти срабатываний в течение срока службы (до капитального ремонта).

в) срок до проведения первого переосвидетельствования - 10 лет;

г) срок службы в составе установки пожаротушения – 20 лет.

Модули размещают на судне в соответствии с проектным решением по противопожарной защите судового помещения стационарной системой газового пожаротушения, разработанным специализированной организацией, с учетом требований, указанных в 3.1.3 и 3.8.2 части VI «Противопожарная защита» Правил классификации и постройки морских судов.

ВНИМАНИЕ!

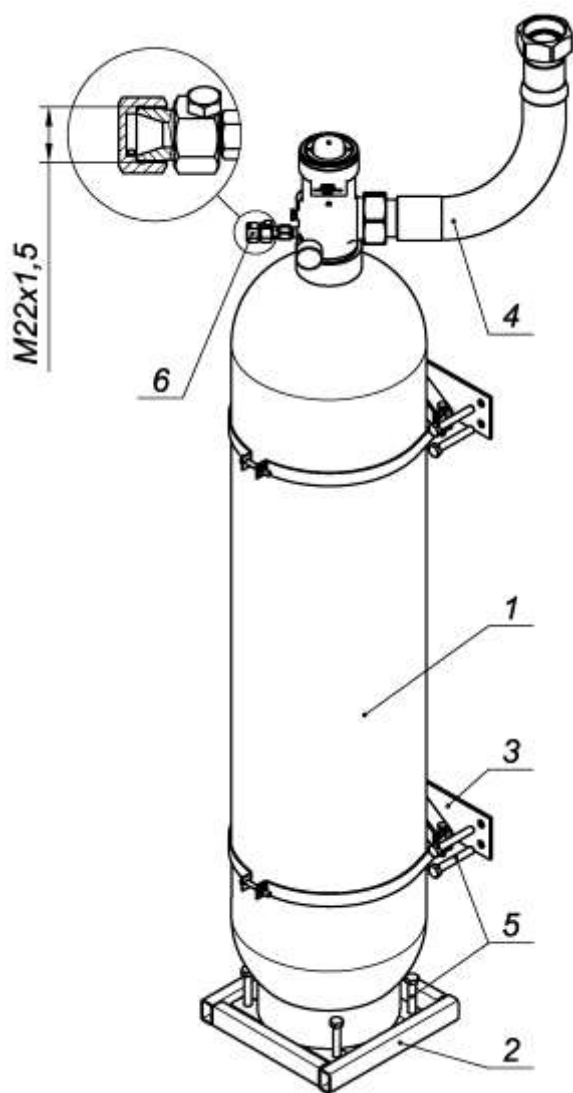
В соответствии с Номенклатурой объектов технического наблюдения Российского морского регистра судоходства (РС) модули газового пожаротушения и баллоны в составе модулей должны иметь свидетельство о типовом одобрении (СТО) для применения на судах и поставляться с документами РС (Свидетельство по форме 6.5.31), что должно быть оговорено в заказной (контрактной) документации.

Модуль 1 (см. рис. ниже) устанавливается на подставку 2, и фиксируется в крепежных приспособлениях 3. Подставка 2 и крепежные приспособления 3 закрепляются к полу и к стене соответственно с помощью болтов 5. На выходной штуцер модуля устанавливается рукав высокого давления (РВД) 4, предназначенный для подсоединения модуля к трубопроводу установки пожаротушения.

На запорно-пусковом устройстве модуля 1 установлено мембранное предохранительное устройство (МПУ) 6. МПУ 6 оснащено специальным штуцером с резьбовым соединением M22x1,5, обеспечивающим подключение дренажного трубопровода для отвода газа из баллона в атмосферу или в помещение без постоянного пребывания людей в случае непреднамеренного разрыва предохранительной мембраны.

Модули «МП-М» в зависимости от марки ЗПУ комплектуются такими же пускателями, что и модули общепромышленного исполнения с единственным исключением: вместо источника газа ИГ-3 для пиропатрона УП-3М применяется источник газа ИГ-8.

Общий вид модуля типа «МП-М»



- 1 - Модуль
- 2 - Подставка
- 3 - Крепёжное приспособление
- 4 - Рукав высокого давления
- 5 - Болт
- 6 - Мембранное предохранительное устройство

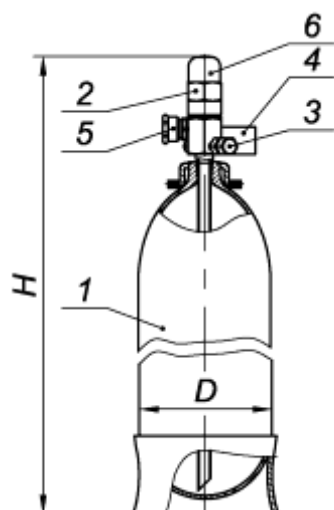
1.4.1. Модули газового пожаротушения типа 1МП-М

Пример условного обозначения модуля типа 1МП-М при заказе

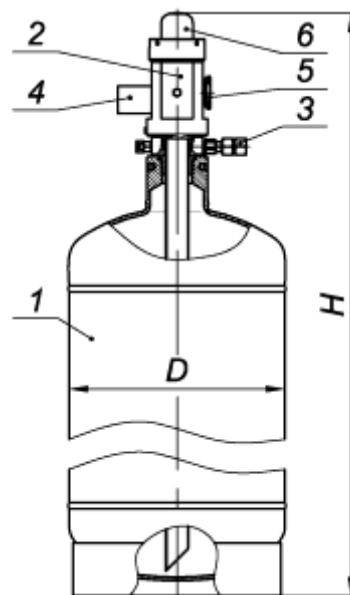
Модуль для сжиженных газов с газом-вытеснителем (условное обозначение «1») вертикального исполнения для морских судов (условное обозначение «МП-М») с рабочим давлением 60 кгс/см², номинальной вместимостью баллона 100 л, номинальным диаметром ЗПУ 50 мм:

Модуль 1МП-М(60-100-50) ТУ 4854-010-49327238-08

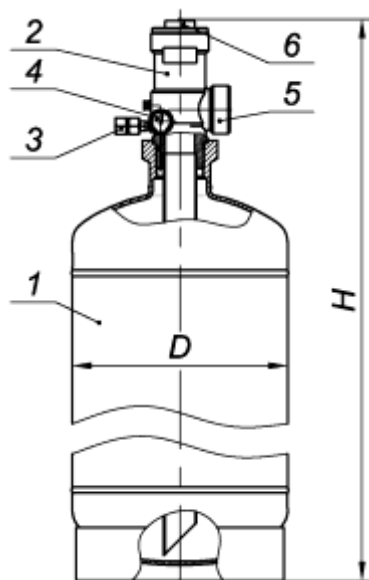
Устройство модулей типа 1МП-М



с ЗПУ СА-18



с ЗПУ СА-38



с ЗПУ В481

- 1 – Баллон
- 2 – ЗПУ с сифонной трубкой
- 3 – Мембранное предохранительное устройство
- 4 – Манометр
- 5 – Заглушка выходного отверстия
- 6 – Транспортная заглушка порта пускателя

Размеры, не указанные в таблице I-18 на стр. 40 и на данном рисунке предоставляются на конкретное изделие по запросу в технический отдел предприятия (e-mail: teh@mezplant.ru; тел. 8(499)256-88-30).

Таблица I-18 – Основные параметры и размеры модулей типа 1МП-М ТУ 4854-010-49327238-08

| Наименование параметра | Норма для типоразмера | | | | | | | |
|--|---|------------------|---------------------|-----------------|------------------|------------------|------------------|------|
| | 1МП-М(150-25-18) | 1МП-М(150-40-18) | 1МП-М(60-60-38) | 1МП-М(60-80-38) | 1МП-М(60-100-38) | 1МП-М(60-100-50) | 1МП-М(60-160-50) | |
| Вместимость баллона модуля, л | 25 | 40 | 60 | 80 | 100 | 100 | 160 | |
| Рабочее давление, МПа (кгс/см ²) | 15,0 (150) | | 6,0 (60) | | | | | |
| Пробное давление, МПа (кгс/см ²) | 22,5 (225) | | 9,0 (90) | | | | | |
| Тип ЗПУ | СА-18 | | СА-38 | | | В481 | | |
| Способы пуска | Эг, П, Р | | Эг, П, Р | | | Эг, Эм, П, Р | | |
| Ресурс | 10 срабатываний | | | | | | | |
| Давление срабатывания мембранного предохранительного устройства, МПа (кгс/см ²) | 18,0...21,0 (180...210) | | 7,0...8,2 (70...82) | | | | | |
| DN ЗПУ / сифонной трубки, мм | 18/18 | | 38/38 | | | 50/50 | | |
| Параметры пусковых импульсов | См. пп. 1.1.8. на стр. 9 и таблицу I-6 на стр. 10 | | | | | | | |
| Продолжительность (время) выпуска ГОТВ, с, не более | 10 | | | | | | | |
| Эквивалентная длина, м, не более | 6 | | 14 | | | 12 | | |
| Масса остатка ГОТВ, кг, не более | 0,8 | | 2,0 | | | 2,8 | | |
| Габаритные размеры, мм, не более | H | 1100 | 1570 | 1470 | 1640 | 1860 | 1860 | 2155 |
| | D | 230 | 230 | 360 | 380 | 380 | 380 | 380 |
| Масса модуля без ГОТВ, кг, не более | 54 | 73 | 72 | 83 | 96 | 96 | 94 | |
| Срок службы, лет | 20 | | | | | | | |
| Примечание: Тип и максимальное количество ГОТВ, заправляемое в баллон каждого модуля, определяется по таблицам I-2 на стр. 8 и I-3 на стр. 9. | | | | | | | | |

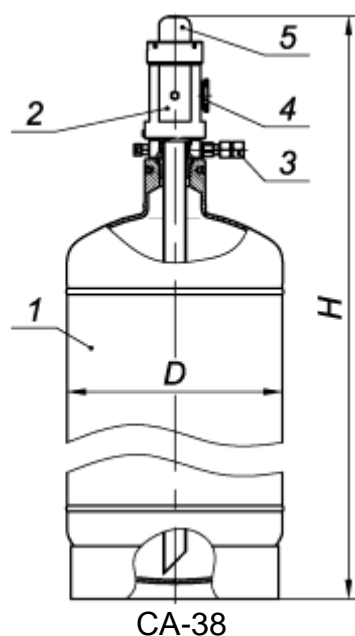
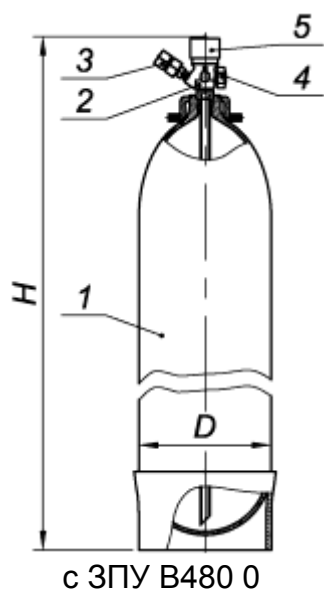
1.4.2. Модули газового пожаротушения типа 2МП-М

Пример условного обозначения модуля типа 2МП-М при заказе

Модуль для сжиженных газов без газа-вытеснителя (условное обозначение «2») вертикального исполнения для морских судов (условное обозначение «МП-М») с рабочим давлением 150 кгс/см², номинальной вместимостью баллона 80 л, номинальным диаметром ЗПУ 12 мм:

Модуль 2МП-М(150-80-12) ТУ 4854-010-49327238-08

Устройство модулей типа 2МП-М



- 1 – Баллон
- 2 – ЗПУ с сифонной трубкой
- 3 – Мембранное предохранительное устройство
- 4 – Заглушка выходного отверстия
- 5 – Транспортная заглушка порта пускателя

Размеры, не указанные в таблице I-19 на стр. 42 и на данном рисунке предоставляются на конкретное изделие по запросу в технический отдел предприятия (e-mail: teh@mezplant.ru; тел. 8(499)256-88-30).

Таблица I-19 – Основные параметры и размеры модулей типа 2МП-М ТУ 4854-010-49327238-08

| Наименование параметра | Норма для типоразмера | | | | | | |
|--|---|------------------|------------------|-------------------|------------------|-------------------|------|
| | 2МП-М(150-40-12) | 2МП-М(150-60-12) | 2МП-М(150-80-12) | 2МП-М(150-100-12) | 2МП-М(150-80-38) | 2МП-М(150-100-38) | |
| Вместимость баллона модуля, л | 40 | 60 | 80 | 100 | 80 | 100 | |
| Рабочее давление, МПа (кгс/см ²) | 15,0 (150) | | | | | | |
| Пробное давление, МПа (кгс/см ²) | 22,5 (225) | | | | | | |
| Тип ЗПУ | В480 | | | СА-38 | | | |
| Способы пуска | Эг, Эм, П, Р | | | Эг, П, Р | | | |
| Ресурс | 10 срабатываний | | | | | | |
| Давление срабатывания мембранного предохранительного устройства, МПа (кгс/см ²) | 18,0...21,0 (180...210) | | | | | | |
| DN ЗПУ / сифонной трубки, мм | 12/12 | | | 38/38 | | | |
| Параметры пусковых импульсов | См. пп. 1.1.8. на стр. 9 и таблицу I-6 на стр. 10 | | | | | | |
| Продолжительность (время) выпуска ГОТВ, с, не более для: | | | | | | | |
| - двуокись углерода (CO ₂) | 60 | | | не применяется | | | |
| - хладон 23 (ТФМ-18) | не применяется | | | 10 | | | |
| Эквивалентная длина, м, не более | 6 | | | 14 | | | |
| Габаритные размеры, мм, не более | Н | 1565 | 1195 | 1465 | 1715 | 1600 | 1860 |
| | D | 230 | 390 | 390 | 390 | 390 | 390 |
| Масса модуля без ГОТВ, кг, не более | 72 | 56 | 64 | 75 | 76 | 86 | |
| Срок службы, лет | 20 | | | | | | |
| Примечание: Тип и максимальное количество ГОТВ, заправляемое в баллон каждого модуля, определяется по таблицам I-2 на стр. 8 и I-4 на стр. 9. | | | | | | | |

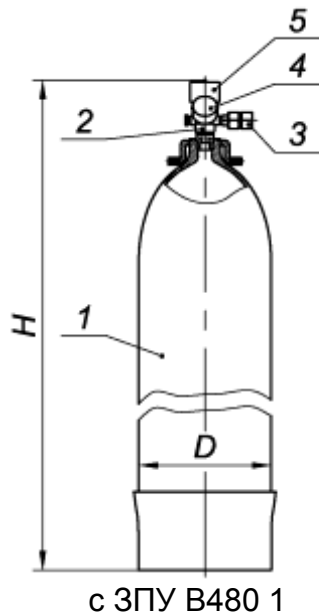
1.4.3. Модули газового пожаротушения типа ИМП-М

Пример условного обозначения модуля типа ИМП-М при заказе

Модуль для сжатых газов (условное обозначение «И») вертикального исполнения для морских судов (условное обозначение «МП-М») с рабочим давлением 150 кгс/см², номинальной вместимостью баллона 100 л, номинальным диаметром ЗПУ 12 мм:

Модуль ИМП-М(150-100-12) ТУ 4854-010-49327238-08

Устройство модулей типа ИМП-М



- 1 – Баллон
- 2 – ЗПУ с транспортной заглушкой на выходном штуцере
- 3 – Мембранное предохранительное устройство
- 4 – Манометр
- 5 – Транспортная заглушка порта пускателя

Размеры, не указанные в таблице I-20 на стр. 44 и на данном рисунке предоставляются на конкретное изделие по запросу в технический отдел предприятия (e-mail: teh@mezplant.ru; тел. 8(499)256-88-30).

Таблица I-20 – Основные параметры и размеры модулей типа ИМП-М ТУ 4854-010-49327238-08

| Наименование параметра | | Норма для типоразмера | | | |
|--|---|---|------------------|------------------|-------------------|
| | | ИМП-М(150-40-12) | ИМП-М(150-60-12) | ИМП-М(150-80-12) | ИМП-М(150-100-12) |
| Вместимость баллона модуля, л | | 40 | 60 | 80 | 100 |
| Рабочее давление, МПа (кгс/см ²) | | 15,0 (150) | | | |
| Пробное давление, МПа (кгс/см ²) | | 22,5 (225) | | | |
| Максимальное давление в модуле при температуре 20°С±2°С, МПа (кгс/см ²), не более | | 13,5+0,1 (135+1) | | | |
| Тип ЗПУ | | В480 | | | |
| Способы пуска | | Эг, Эм, П, Р | | | |
| Ресурс | | 10 срабатываний | | | |
| Давление срабатывания мембранного предохранительного устройства, МПа (кгс/см ²) | | 18...21 (180...210) | | | |
| DN ЗПУ | | 12 | | | |
| Параметры пусковых импульсов | | См. пп. 1.1.8. на стр. 9 и таблицу I-6 на стр. 10 | | | |
| Продолжительность (время) выпуска ГОТВ, с, не более | | 60 | | | |
| Эквивалентная длина, м, не более | | 6 | | | |
| Габаритные размеры, мм, не более | H | 1565 | 1195 | 1465 | 1715 |
| | D | 230 | 390 | 390 | 390 |
| Масса модуля без ГОТВ, кг, не более | | 72 | 47 | 64 | 73 |
| Срок службы, лет | | 20 | | | |
| <p>Примечание: Тип и максимальное количество ГОТВ, заправляемое в баллон каждого модуля, определяется по таблицам I-2 на стр. 8 и I-5 на стр. 9</p> | | | | | |

1.5. Модули с запасом ГОТВ.

Модули с запасом ГОТВ предназначены для хранения требуемого количества огнетушащего вещества в целях оперативного восстановления работоспособности АУГП.

Модуль с запасом ГОТВ представляет собой баллон в сборе с ЗПУ, аналогичный соответствующему типоразмеру модуля с расчетным количеством ГОТВ.

Поставка модулей с запасом ГОТВ производится без устройств и устройств контроля массы ГОТВ.

В выпускном отверстии ЗПУ и в отверстиях для монтажа пусковых устройств установлены заглушки.

Для хранения модулей с запасом ГОТВ вместимостью 25 и 40 литров могут поставляться специальные рамы.

ЗАО «МЭЗ Спецавтоматика» оказывает услуги по хранению модулей с запасом ГОТВ на собственном складе. Время поставки (оперативного восстановления работоспособности установки пожаротушения) определяется договором по согласованию сторон.

Примеры условных обозначений модулей с запасом ГОТВ при заказе

Модуль с запасом сжиженных газов с газом-вытеснителем (условное обозначение «1») вертикального исполнения для стационарных наземных объектов (условное обозначение «МП») с рабочим давлением 60 кгс/см², номинальной вместимостью баллона 160 л, номинальным диаметром ЗПУ 50 мм:

Модуль 1МП(60-160-50) (запас) ТУ 4854-006-49327238-2005

Модуль с запасом сжиженных газов без газа-вытеснителя (условное обозначение «2») вертикального исполнения для стационарных наземных объектов (условное обозначение «МП») с рабочим давлением 150 кгс/см², номинальной вместимостью баллона 100 л, номинальным диаметром ЗПУ 12 мм:

Модуль 2МП(150-100-12) (запас) ТУ 25-09-044-07-98

Модуль с запасом сжатых газов (условное обозначение «И») вертикального исполнения для стационарных наземных объектов (условное обозначение «МП») с рабочим давлением 150 кгс/см², номинальной вместимостью баллона 100 л, номинальным диаметром ЗПУ 12 мм:

Модуль ИМП(150-100-12) (запас) ТУ 25-09-044-07-98

| | |
|--|----------------------------------|
| Б-1МП, Б-2МП, Б-ИМП (модули с ЗПУ DN 12, 18, 25, 38 мм) | ТУ 25-09-044-07-98 |
| Б-1МП (модули с ЗПУ DN 50 мм) | ТУ 4854-006-49327238-2005 |
| Б-1МП Б-2МП, Б-ИМП (модули с ЗПУ DN 12, 18 мм) | ТУ 4854-011-49327238-09 |

Батареи предназначены для хранения и выпуска в защищаемое помещение газового огне-тушащего вещества (ГОТВ) и применяются в централизованных автоматических установках газового пожаротушения.

Вид климатического исполнения, условия хранения и транспортирования батарей аналогичны условиям для модулей (см. пп. 1.1.9 на стр. 10).

Батареи газового пожаротушения не подлежат обязательному подтверждению соответствия требованиям Федерального закона «Технический регламент о требованиях пожарной безопасности» (основание – Постановление Правительства Российской Федерации от 17 марта 2010 г. № 140).

В батареях применяются сертифицированные модули газового пожаротушения типа 1МП (см. пп. 1.2.1 главы I), 2МП (см. пп. 1.2.2 главы I) и ИМП (см. пп. 1.2.3 главы I).

Для батареи применяются модули одного типоразмера с одинаковым наполнением ГОТВ и давлением газа-вытеснителя.

Количество модулей в батарее - от 2-х до 10-ти. Модули в составе батареи размещаются в станции пожаротушения на раме или в шкафу.

Батарея может поставляться с модулями, заполненными или не заполненными ГОТВ.

Способы пуска батарей:

- электропневматический от пускового модуля (ЭПМ);
- электропневматический от пускового баллона (ЭПБ);
- электрический (ЭЗ).

Во всех способах предусмотрен ручной (местный) пуск.

Управление батареей осуществляется с помощью приборов и устройств, обеспечивающих параметры пуска инициирующих элементов (ИЭ) в соответствии с таблицей I-21 на стр. 48.

| |
|---|
| <p>Выпуск ГОТВ из коллектора батареи может быть осуществлен как в левую, так и в правую сторону, по отношению к фронту батареи. При заказе оборудования, необходимо указать исполнение выходного отверстия коллектора.</p> |
|---|

Устройство и принцип работы батарей с различными способами пуска.

Пуск электропневматический от пускового модуля (индекс в условном обозначении – ЭПМ)

Алгоритм работы батареи с пуском «ЭПМ» предусматривает совместное срабатывание всех модулей батареи, при этом один пусковой модуль обеспечивает срабатывание не более 6 рабочих модулей.

Для данного алгоритма, ЗПУ пускового модуля оснащается пусковым устройством с электромагнитным или электропиротехническим приводом (инициирующие элементы - электромагнит или пиропатрон) и устройством ручного пуска.

ЗПУ остальных (рабочих) модулей оснащены пневматическим пусковым устройством (способ включения – «П»).

Пусковой модуль посредством пневматического пускового трубопровода соединен с пусковыми устройствами рабочих модулей. Трубопровод оснащен дренажным клапаном.

Электрический пусковой импульс подается на инициирующий элемент в ЗПУ пускового модуля с ГОТВ, давление газа в котором осуществляет пневматический пуск рабочих модулей в составе батареи.

Пуск отдельный электропневматический от пусковых модулей (индекс в условном обозначении – ЭЗ/ЭПМ)

Алгоритм работы батареи с пуском «ЭЗ/ЭПМ» предусматривает срабатывание отдельных групп модулей в составе батареи, при этом один пусковой модуль обеспечивает срабатывание не более 6 рабочих модулей.

Для данного алгоритма работы батареи в составе каждой группы модулей содержится один пусковой модуль, в ЗПУ которого установлен пускатель с электромагнитным или электропиротехническим приводом и устройство ручного пуска.

ЗПУ рабочих модулей каждой группы оснащены пневматическим пусковым устройством.

Каждый пусковой модуль посредством пневматического пускового трубопровода соединен с пусковым устройством рабочих модулей. Пусковой трубопровод батареи может содержать обратные клапаны Ду 4 мм, которые разделяют ее на участки по количеству групп модулей. Каждый участок пускового трубопровода оснащен дренажным клапаном.

Для батареи с отдельным пуском групп модулей после выпускного трубопровода (рукава) каждого модуля должен быть установлен обратный клапан.

Электрический пусковой импульс подается на иницирующие элементы пусковых модулей в составе отдельной группы, обеспечивая их включение. Остальные модули в батарее (в группе модулей) включаются пневматическим способом.

Ручной пуск батареи осуществляется приложением усилия на рукоятки пускателей, установленных на ЗПУ каждого пускового модуля.

Пуск электрический (индекс в условном обозначении – ЭЗ)

Алгоритм работы батареи с пуском «ЭЗ» предусматривает совместное срабатывание всех модулей батареи, срабатывание отдельной группы или модуля в составе батареи, при этом ЗПУ каждого модуля оснащается пусковым устройством с электромагнитным или электропиротехническим приводом (иницирующие элементы - электромагнит или пиропатрон) и устройством ручного пуска. Каждый модуль батареи является пусковым.

Если алгоритм работы батареи с пуском «ЭЗ» предусматривает срабатывание отдельной группы или модуля в составе батареи, то после выпускного трубопровода (рукава) каждого модуля должен быть установлен обратный клапан.

Электрический пусковой импульс подается на иницирующие элементы каждого модуля, обеспечивая его включение.

Количество модулей, срабатываемых совместно, ограничивается только электрической мощностью приборов управления установкой пожаротушения.

Ручной пуск батареи осуществляется приложением усилия на кнопку электрической цепи управления для срабатывания всех модулей или на кнопку для срабатывания каждой группы модулей в батарее.

Пуск электропневматический от пускового баллона (индекс в условном обозначении – ЭПБ)

Алгоритм работы батареи с пуском «ЭПБ» предусматривает совместное срабатывание всех модулей батареи, при этом один пусковой баллон обеспечивает срабатывание не более 10 модулей.

ЗПУ пускового баллона оснащено пускателем с электропиротехническим или электромагнитным приводом и устройством ручного пуска. ЗПУ каждого модуля батареи оснащено пневматическим пусковым устройством, соединенным посредством пневматического пускового трубопровода с выходным отверстием ЗПУ пускового баллона.

Пусковой трубопровод оснащен дренажным клапаном.

Электрический пусковой импульс подается на иницирующий элемент в ЗПУ пускового баллона, давление газа в котором осуществляет пневматический пуск модулей в составе батареи.

Ручной пуск батареи со способом пуска ЭПБ осуществляется приложением усилия на рукоятку пускателя, установленного на ЗПУ пускового баллона.

Основные параметры пусковых баллонов для способа пуска батареи ЭПБ представлены в таблице I-22 на стр. 48.

Таблица I-21 – Параметры пусковых импульсов для срабатывания батареи

| Наименование параметра | Норма для способа пуска батареи | | |
|--|--|--|---|
| | ЭЗ | ЭПБ | ЭПМ |
| Параметры электрического пускового импульса* для способа пуска: | | | |
| а) Эг (инициирующий элемент – газогенератор (пиропатрон): УП-3М, ЭГП ПП-3СП, ЭГП-2 | | | |
| - напряжение, В | от 2 до 26 | | |
| - ток срабатывания, А | min 0,5 | | |
| - длительность импульса, с | от 0,1 до 2,0 (для указанных типов газогенераторов) | | |
| б) Эм (инициирующий элемент – электромагнит (соленоид) В04420575, В04425103 | | | |
| - напряжение постоянного тока, В | 24 ±10% (от 21,6 до 26,4) | | |
| - сила тока, А | для В04420575 - от 0,9 до 1,1 для В04425103 и В04425131 - от 0,5 до 0,7 | | |
| - длительность импульса, с | от 0,5 до 2,0 | | |
| Давление пневматического пуска: | | | |
| - давление в пусковом модуле, МПа (кгс/см ²) | от 1,9 до P _р (от 19 до P _р) | - | от 1,9 до P _р (от 19 до P _р) |
| - давление в пусковом баллоне, МПа (кгс/см ²) | - | от 5,0 до 12,5 (от 50 до 125) | - |
| Количество инициирующих элементов в пусковом узле, шт: | | | |
| а) газогенератор (пиропатрон) | от 2 до 10 (по одному в составе ЗПУ каждого модуля) | 1 (в составе ЗПУ СА-12 или В480 01 пускового баллона) | 1** (в составе ЗПУ каждого пускового модуля) |
| б) электромагнит (соленоид) | от 2 до 10 (по одному в составе ЗПУ В480 или В481 каждого модуля) | 1 (в составе ЗПУ В480 01 пускового баллона) | 1** (в составе ЗПУ В480 или В481 каждого пускового модуля) |
| * - для одного инициирующего элемента; ** - для пуска одной группы модулей; P _р - рабочее давление модулей в составе батареи. | | | |

Таблица I-22 – Основные параметры пусковых баллонов

| Наименование параметра | Норма для типоразмера | |
|---|--|--------------------------------|
| | СА-12 | В480 01 |
| Тип ЗПУ | СА-12 | В480 01 |
| Вместимость баллона, л | 5, 8, 10 | |
| Рабочее давление, МПа (кгс/см ²) | 15,0 (150) | |
| Пробное давление, МПа (кгс/см ²) | 22,5 (225) | |
| Минимальное давление сжатого газа при эксплуатации, МПа (кгс/см ²) | 5,0 (50) | |
| Вид электрического пуска | Эг | Эг или Эм |
| Тип инициирующего элемента | УП-3М | УП-3М или В04425103, В04425131 |
| Параметры электрического пускового импульса | См. таблицу I-21 выше | |
| Вид пускового элемента ручного пуска | рычаг | |
| Усилие ручного пуска, Н, не более | 150 | |
| Тип блокировки ручного пуска | чека | |
| Давление срабатывания мембранного предохранительного устройства, МПа (кгс/см ²) | от 18,0 до 21,0 (от 180 до 210) | |
| Тип устройства, которое подключается к ЗПУ для подачи тревожного извещения о снижении давления ниже минимального значения | Электро-контактный манометр (ЭКМ) или Датчик давления (ДД) | |

2.1. Батареи газового пожаротушения типа Б-1МП

Примеры условных обозначений батарей

с модулями типа 1МП при заказе

Батарея газового пожаротушения с 4-мя модулями для сжиженных газов с газом-вытеснителем (условное обозначение «1») вертикального исполнения для стационарных наземных объектов (условное обозначение «МП») с рабочим давлением 60 кгс/см², номинальной вместимостью баллона 100 л, номинальным диаметром ЗПУ 50 мм, с запуском пускового модуля от электромагнита или от ручного дублёра (условное обозначение «ЭмР»), а остальных модулей – давлением газа пускового модуля, с выходом коллектора вправо:

Батарея Б4-1МП(60-100-50)ЭмР-ЭПМ ТУ 25-09-044-07-98 (правая)

То же, но с запуском пускового модуля от пиропатрона или от ручного дублёра (условное обозначение «ЭгР»):

Батарея Б4-1МП(60-100-50)ЭгР-ЭПМ ТУ 25-09-044-07-98 (правая)

То же, но с отдельным электропневматическим пуском, с запуском пусковых модулей от электромагнита или от ручного дублёра (условное обозначение «ЭмР»), а остальных модулей – давлением газа пусковых модулей:

Батарея Б4-1МП(60-100-50)ЭмР-ЭЗ/ЭПМ ТУ 25-09-044-07-98 (правая)

То же, но с номинальным диаметром ЗПУ 38 мм, отдельным электропневматическим пуском, с запуском пусковых модулей от пиропатрона или от ручного дублёра (условное обозначение «ЭгР»), а остальных модулей – давлением газа пусковых модулей:

Батарея Б4-1МП(60-100-38)ЭгР-ЭЗ/ЭПМ ТУ 25-09-044-07-98 (правая)

То же, но с запуском каждого модуля от пускового баллона, который запускается от электромагнита или от ручного дублёра (условное обозначение «ЭмР»):

Батарея Б4-1МП(60-100-38) ЭПБ-ЭмР ТУ 25-09-044-07-98 (правая)

То же, но с запуском каждого модуля от пускового баллона, который запускается от пиропатрона или от ручного дублёра (условное обозначение «ЭгР»):

Батарея Б4-1МП(60-100-38) ЭПБ-ЭгР ТУ 25-09-044-07-98 (правая)

То же, но с номинальным диаметром ЗПУ 50 мм, запуском каждого модуля от электромагнита или от ручного дублёра (условное обозначение «ЭмР»):

Батарея Б4-1МП(60-100-50) ЭмР-ЭЗ ТУ 25-09-044-07-98 (правая)

То же, но с 7-ю модулями, с запуском каждого модуля от пиропатрона или от ручного дублёра (условное обозначение «ЭгР») и с выходом коллектора влево:

Батарея Б7-1МП(60-100-50) ЭгР-ЭЗ ТУ 25-09-044-07-98 (левая)

Таблица I-23 – Технические характеристики батарей типа Б-1МП

| Наименование показателей | Норма для типоразмера | | | | | | | | | | |
|---|---|--------------------------------|--|-------------------------------|--------------------------------|-------------------------------|--------------------------------|-------------------------------|-------------------------------|--------------------------------|--------------------------------|
| | Бн-1МП(42-40-18) ¹ | Бн-1МП(150-40-18) ³ | Бн-1МП(60-60-25) ¹ | Бн-1МП(42-80-38) ¹ | Бн-1МП(42-100-38) ¹ | Бн-1МП(60-80-38) ¹ | Бн-1МП(60-100-38) ¹ | Бн-1МП(60-60-50) ² | Бн-1МП(60-80-50) ² | Бн-1МП(60-100-50) ² | Бн-1МП(60-160-50) ² |
| Количество модулей в батарее (n), шт. | От 2 до 10 | | | | | | | | | | |
| Способ пуска батареи | ЭПМ, ЭЗ/ЭПМ, ЭЗ, ЭПБ, ручной | | | | | | | | | | |
| Параметры пуска | См. таблицу I-21 на стр. 48 | | | | | | | | | | |
| Инерционность срабатывания, с, не более | 2 | | | | | | | | | | |
| Продолжительность (время) выпуска ГОТВ из коллектора, с, не более | 10 | | | | | | | | | | |
| Тип рукава высокого давления | РВД 20.22.350 M33x2 ^{0/90} | РВД 25.17.550 M42x2 | РВД 40.5.600 M52x2 BST MAIL 1 1/2" | | | | РВД 60-50-750- M68x2 | | | | |
| Тип обратных клапанов по вар. 1 (см. рис. на стр. 51) | ОК-18 | ОК-25 | ОК-38 | | | | ОК-50 | | | | |
| Ресурс изделия | 10 срабатываний | | | | | | | | | | |
| Срок службы, лет | 20 | | | | | | | | | | |

¹ По ТУ 25-09-044-07-98

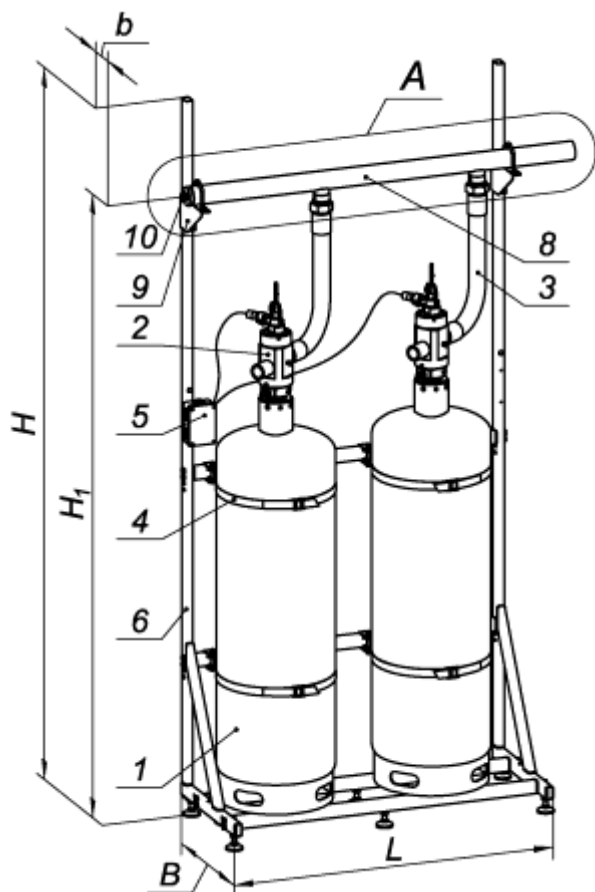
² По ТУ 4854-006-49327238-2005

³ По ТУ 4854-011-49327238-09

ВНИМАНИЕ!

При заказе указать тип обратного клапана и схему установки обратных клапанов на коллекторе для батареи по варианту 1, 2 или 3 (см. рис. на стр. 51)

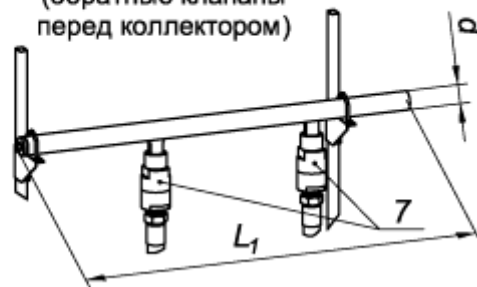
Габаритные размеры батарей типа Б-1МП



- 1 – Баллон
- 2 – ЗПУ
- 3 – Рукав высокого давления
- 4 – Хомут
- 5 – Электромонтажный блок
- 6 – Рама
- 7 – Обратный клапан
- 8 – Коллектор
- 9 – Опора коллектора
- 10 – Место под СДУ

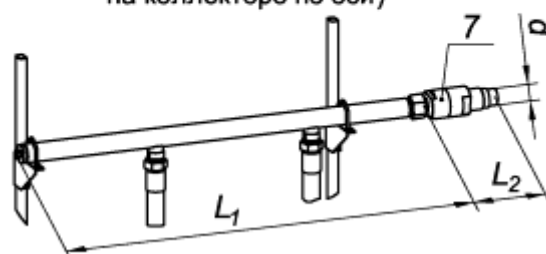
А ВАРИАНТ 1

(обратные клапаны перед коллектором)



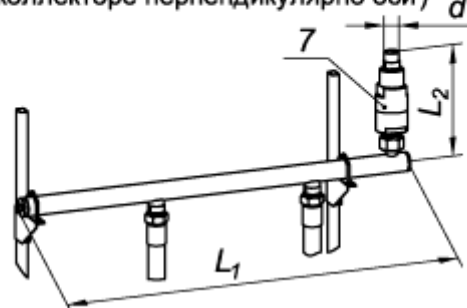
А ВАРИАНТ 2

(обратный клапан на коллекторе по оси)



А ВАРИАНТ 3

(обратный клапан на коллекторе перпендикулярно оси)



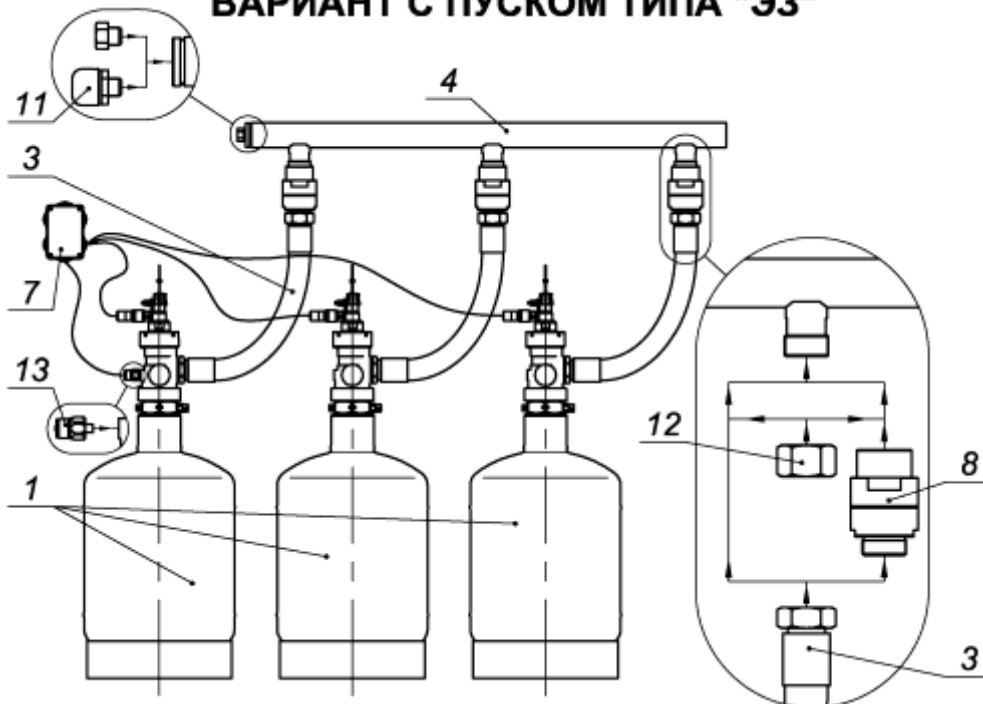
Размеры, не указанные в таблице I-24 на стр. 52 и на данном рисунке предоставляются на конкретное изделие по запросу в технический отдел предприятия (e-mail: teh@mezplant.ru; тел. 8(499)256-88-30).

Таблица I-24 – Габаритные и присоединительные размеры батарей типа Б-1МП

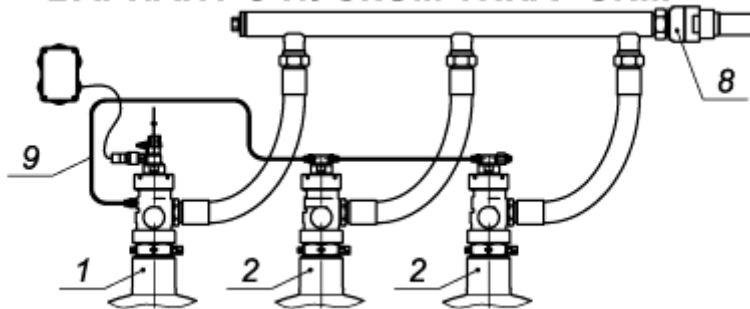
| Наименование параметра | | Норма для типоразмера | | | | | | | | | |
|--|---------------------|--------------------------|--------|--------|--------|--------|--------|--------|--------|---------|------|
| | | Б2-1МП | Б3-1МП | Б4-1МП | Б5-1МП | Б6-1МП | Б7-1МП | Б8-1МП | Б9-1МП | Б10-1МП | |
| Количество модулей в батарее | | 2 | 3 | 4 | 5 | 6 | 7 | 8 | 9 | 10 | |
| Диаметр условного прохода коллектора (Dy), мм | Модули с ЗПУ Ду18 | 26 | 32 | 50 | | | 60 | | | | |
| | Модули с ЗПУ Ду25 | 40 | 50 | | 70 | | | 80 | | | |
| | Модули с ЗПУ Ду38 | 55 | 70 | 76 | 100 | | | 125 | | | |
| | Модули с ЗПУ Ду50 | 70 | 86 | 100 | 111 | 123 | 132 | 142 | 150 | 158 | |
| Длина коллектора (L ₁), мм, не более | | L ₁ =L+250 мм | | | | | | | | | |
| Габаритные размеры батареи, мм, не более | Баллон 40 л | L | 725 | 1075 | 1425 | 1775 | 2125 | 2475 | 2825 | 3175 | 3525 |
| | | B | 375 | | | | | | | | |
| | | H | 2245 | | | | | | | | |
| | Баллоны 60 и 80 л | L | 1025 | 1525 | 2025 | 2525 | 3025 | 3525 | 4025 | 4525 | 5025 |
| | | B | 440 | | | | | | | | |
| | | H | 1765 | | | | | | | | |
| | Баллон 100 л | L | 1025 | 1525 | 2025 | 2525 | 3025 | 3525 | 4025 | 4525 | 5025 |
| | | B | 440 | | | | | | | | |
| | | H | 2245 | | | | | | | | |
| | Баллон 160 л | L | 1105 | 1645 | 2185 | 2725 | 3265 | 3805 | 4345 | 4885 | 5425 |
| | | B | 560 | | | | | | | | |
| | | H | 2800 | | | | | | | | |
| Масса (без ГОТВ), кг, не более | Баллон 40 л | 165 | 230 | 295 | 365 | 435 | 510 | 585 | 665 | 745 | |
| | Баллоны 60 и 80 л | 185 | 265 | 345 | 425 | 510 | 595 | 680 | 770 | 860 | |
| | Баллоны 100 и 160 л | 210 | 290 | 375 | 465 | 555 | 650 | 745 | 845 | 945 | |

Структурная схема батареи типа Б-1МП

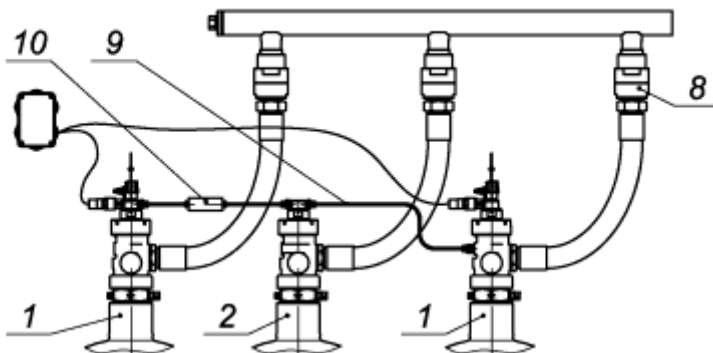
ВАРИАНТ С ПУСКОМ ТИПА "ЭЗ"



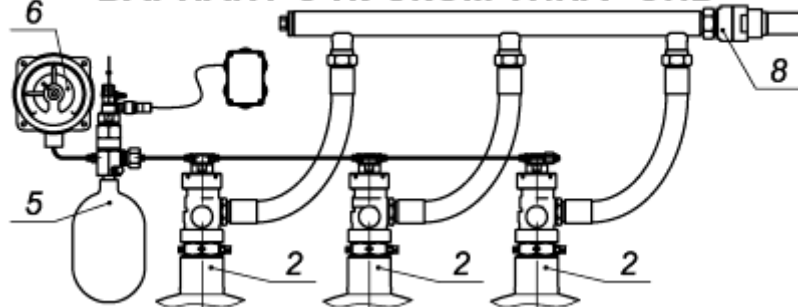
ВАРИАНТ С ПУСКОМ ТИПА "ЭПМ"



ВАРИАНТ С ПУСКОМ ТИПА "ЭЗ/ЭПМ"



ВАРИАНТ С ПУСКОМ ТИПА "ЭПБ"



Входит в комплект поставки батареи:

- 1 - Пусковой модуль (с электропиротехническим или электромагнитным пускателем и ручным дублёром)
- 2 - Рабочий модуль (с пневматическим пускателем)
- 3 - Рукав высокого давления
- 4 - Коллектор с местом под СДУ
- 5 - Пусковой баллон (с пусковым трубопроводом)
- 6 - Электроконтактный манометр
- 7 - Электромонтажный блок с клеммником на 10 пар контактов по 1,5 мм² 10А
- Рама

Тип и количество оговаривается при заказе:

- 8 - Обратный клапан
- 9 - Пусковой трубопровод
- 10 - Обратный клапан пускового трубопровода

Заказывается отдельной позицией:

- 11 - Сигнализатор давления универсальный (СДУ)
- 12 - Испытательная заглушка с прокладкой
- 13 - Датчик давления (ДД) ЗПУ
- Пиропатрон

2.2. Батареи газового пожаротушения типа Б-2МП

Примеры условных обозначений батарей

с модулями типа 2МП при заказе

Батарея газового пожаротушения с 6-ю модулями для сжиженных газов без газавытеснителя (условное обозначение «2») вертикального исполнения для стационарных наземных объектов (условное обозначение «МП») с рабочим давлением 150 кгс/см², номинальной вместимостью баллона 100 л, номинальным диаметром ЗПУ 12 мм, с запуском пускового модуля от электромагнита или от ручного дублёра (условное обозначение «ЭМР»), а остальных модулей – давлением газа пускового модуля, с выходом коллектора вправо:

Батарея Б6-2МП(150-100-12)ЭМР-ЭПМ ТУ 25-09-044-07-98 (правая)

То же, но с запуском пускового модуля от пиропатрона или от ручного дублёра (условное обозначение «ЭГР»):

Батарея Б6-2МП (150-100-12)ЭгР-ЭПМ ТУ 25-09-044-07-98 (правая)

То же, но с отдельным электропневматическим пуском, с запуском пусковых модулей от электромагнита или от ручного дублёра (условное обозначение «ЭМР»), а остальных модулей – давлением газа пусковых модулей:

Батарея Б6-2МП (150-100-12)ЭМР-ЭЗ/ЭПМ ТУ 25-09-044-07-98 (правая)

То же, но с отдельным электропневматическим пуском, с запуском пусковых модулей от пиропатрона или от ручного дублёра (условное обозначение «ЭГР»), а остальных модулей – давлением газа пусковых модулей:

Батарея Б6-2МП (150-100-12)ЭгР-ЭЗ/ЭПМ ТУ 25-09-044-07-98 (правая)

То же, но с запуском каждого модуля от пускового баллона, который запускается от электромагнита или от ручного дублёра (условное обозначение «ЭМР»):

Батарея Б6-2МП (150-100-12) ЭПБ-ЭМР ТУ 25-09-044-07-98 (правая)

То же, но с запуском каждого модуля от пускового баллона, который запускается от пиропатрона или от ручного дублёра (условное обозначение «ЭГР»):

Батарея Б6-2МП (150-100-12) ЭПБ-ЭгР ТУ 25-09-044-07-98 (правая)

То же, но с запуском каждого модуля от электромагнита или от ручного дублёра (условное обозначение «ЭМР»):

Батарея Б6-2МП (150-100-12) ЭМР-ЭЗ ТУ 25-09-044-07-98 (правая)

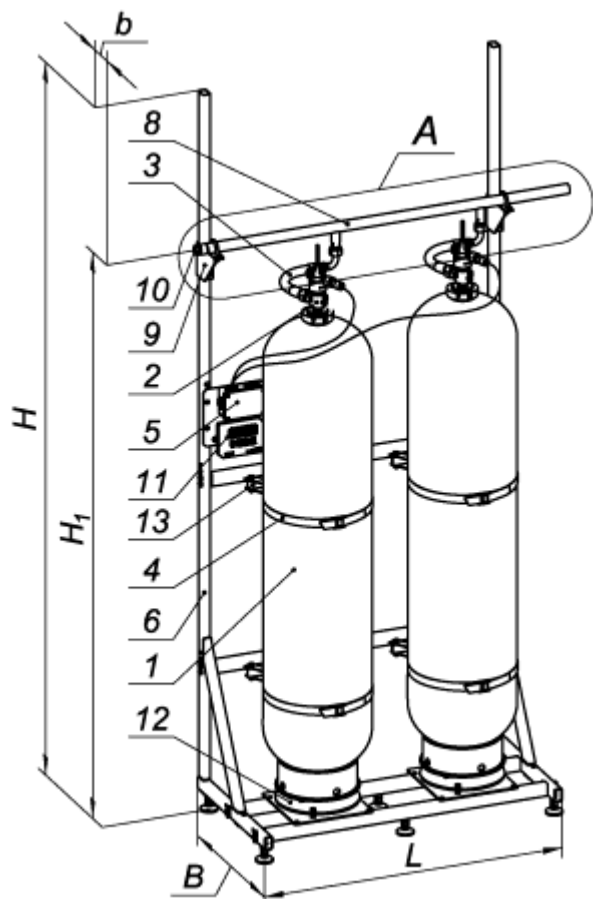
То же, но с 8-ю модулями, с запуском каждого модуля от пиропатрона или от ручного дублёра (условное обозначение «ЭГР») и с выходом коллектора влево:

Батарея Б8-2МП (150-100-12) ЭгР-ЭЗ ТУ 25-09-044-07-98 (левая)

Таблица I-25 – Технические характеристики батарей типа Б-2МП

| Наименование показателей | Норма для типоразмера | | | | | |
|---|--------------------------------|--------------------------------|---------------------------------|--------------------------------|--------------------------------|---------------------------------|
| | Бн-2МП(150-40-12) ¹ | Бн-2МП(150-80-12) ¹ | Бн-2МП(150-100-12) ¹ | Бн-2МП(150-60-25) ² | Бн-2МП(150-80-25) ² | Бн-2МП(150-100-25) ² |
| Количество модулей в батарее (n), шт. | От 2 до 10 | | | | | |
| Способ пуска батареи | ЭПМ, ЭЗ/ЭПМ, ЭЗ, ЭПБ, ручной | | | | | |
| Параметры пуска | См. таблицу I-21 на стр. 48 | | | | | |
| Инерционность срабатывания, с, не более | 2 | | | | | |
| Продолжительность (время) выпуска ГОТВ из коллектора, с, не более для: | | | | | | |
| - двуокиси углерода (CO ₂) | 60 | | | 25 | | |
| - хладона 23 (ТФМ-18) | не применяется | | | 10 | не применяется | |
| Тип рукава высокого давления | РВД 16.25.350 M27x1,5 0/90 | | | РВД 25.17.550 M42x2 | | |
| Тип обратных клапанов по вар. 1 (см. рис. на стр. 56) | ОК-15 | | | ОК-25 | | |
| Ресурс изделия | 10 срабатываний | | | | | |
| Срок службы, лет | 20 | | | | | |
| <p>¹ По ТУ 25-09-044-07-98 или по ТУ 4854-011-49327238-09</p> <p>² Батареи (с ГОТВ - CO₂) соответствуют требованиям ДСТУ 4095-2002 и изготавливаются ТОЛЬКО ДЛЯ ПОСТАВКИ НА УКРАИНУ</p> <p>ВНИМАНИЕ!</p> <p>При заказе указать тип обратного клапана и схему установки обратных клапанов на коллекторе для батареи по варианту 1, 2 или 3 (см. рис. на стр. 56)</p> | | | | | | |

Габаритные размеры батарей типа Б-2МП



- 1 – Баллон
- 2 – ЗПУ
- 3 – Рукав высокого давления
- 4 – Хомут
- 5 – Электромонтажный блок
- 6 – Рама
- 7 – Обратный клапан
- 8 – Коллектор
- 9 – Опора коллектора
- 10 – Место под СДУ
- 11 – Весовой терминал
- 12 – Весовая площадка
- 13 – Пружинный узел

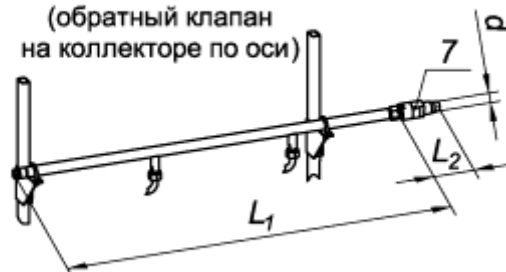
ВАРИАНТ 1

(обратные клапаны перед коллектором)



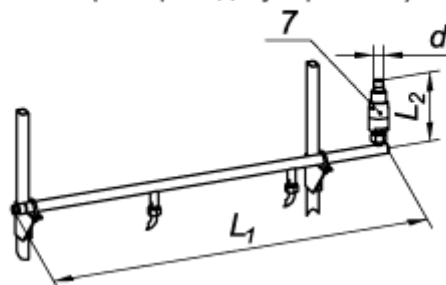
ВАРИАНТ 2

(обратный клапан на коллекторе по оси)



ВАРИАНТ 3

(обратный клапан на коллекторе перпендикулярно оси)



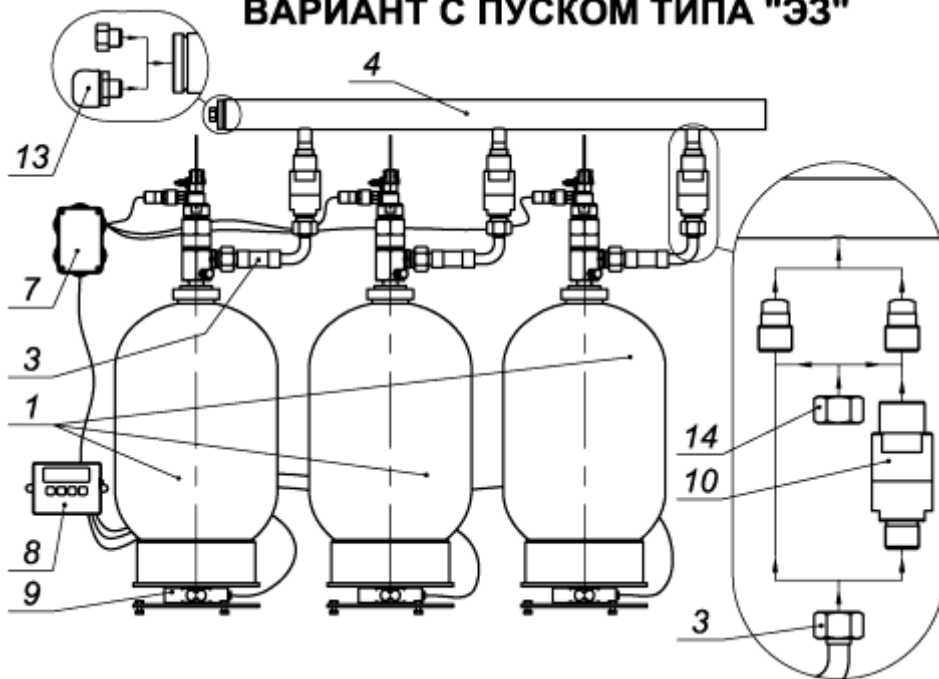
Размеры, не указанные в таблице I-26 на стр. 57 и на данном рисунке предоставляются на конкретное изделие по запросу в технический отдел предприятия (e-mail: teh@mezplant.ru; тел. 8(499)256-88-30).

Таблица I-26 – Габаритные и присоединительные размеры батарей типа Б-2МП

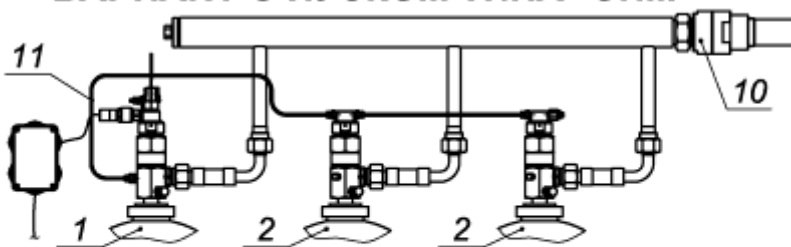
| Наименование параметра | | Норма для типоразмера | | | | | | | | | |
|--|--------------------|--------------------------|--------|--------|--------|--------|--------|--------|--------|---------|------|
| | | Б2-2МП | Б3-2МП | Б4-2МП | Б5-2МП | Б6-2МП | Б7-2МП | Б8-2МП | Б9-2МП | Б10-2МП | |
| Количество модулей в батарее | | 2 | 3 | 4 | 5 | 6 | 7 | 8 | 9 | 10 | |
| Диаметр условного прохода коллектора (Dy), мм | Модули с ЗПУ Ду12 | 25 | | | 30 | | | 38 | | | |
| | Модули с ЗПУ Ду25 | 60 | | | 70 | | | 80 | | | |
| Длина коллектора (L ₁), мм, не более | | L ₁ =L+250 мм | | | | | | | | | |
| Габаритные размеры батареи, мм, не более (L x B x H) | Баллон 40 л | L | 725 | 1075 | 1425 | 1775 | 2125 | 2475 | 2825 | 3175 | 3525 |
| | | B | 420 | | | | | | | | |
| | | H | 2245 | | | | | | | | |
| | Баллон 60 л | L | 1105 | 1645 | 2185 | 2725 | 3265 | 3805 | 4325 | 4885 | 5425 |
| | | B | 575 | | | | | | | | |
| | | H | 1715 | | | | | | | | |
| | Баллоны 80 и 100 л | L | 1105 | 1645 | 2185 | 2725 | 3265 | 3805 | 4325 | 4885 | 5425 |
| | | B | 575 | | | | | | | | |
| | | H | 2245 | | | | | | | | |
| Масса (без ГОТВ), кг, не более | Баллон 60 л | 140 | 195 | 250 | 305 | 365 | 425 | 485 | 550 | 615 | |
| | Баллоны 40 и 80 л | 170 | 235 | 300 | 365 | 435 | 505 | 575 | 650 | 725 | |
| | Баллон 100 л | 185 | 255 | 325 | 395 | 470 | 545 | 620 | 700 | 780 | |

Структурная схема батареи типа Б-2МП

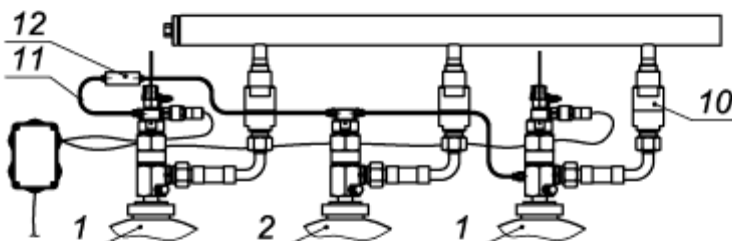
ВАРИАНТ С ПУСКОМ ТИПА "ЭЗ"



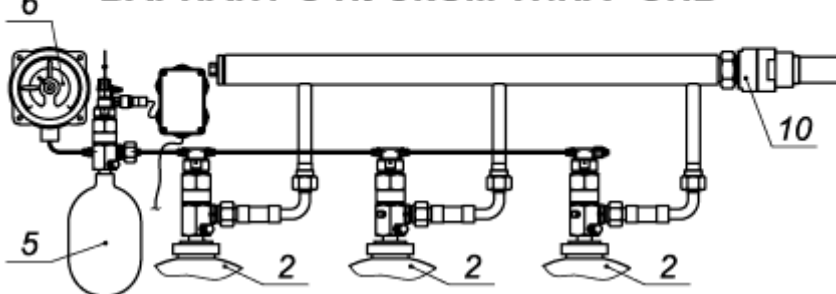
ВАРИАНТ С ПУСКОМ ТИПА "ЭПМ"



ВАРИАНТ С ПУСКОМ ТИПА "ЭЗ/ЭПМ"



ВАРИАНТ С ПУСКОМ ТИПА "ЭПБ"



Входит в комплект поставки батареи:

- 1 - Пусковой модуль (с электропиротехническим или электромагнитным пускателем и ручным дублёром)
- 2 - Рабочий модуль (с пневматическим пускателем)
- 3 - Рукав высокого давления
- 4 - Коллектор с местом под СДУ
- 5 - Пусковой баллон (с пусковым трубопроводом)
- 6 - Электроконтактный манометр
- 7 - Электромонтажный блок с клеммником на 10 пар контактов по 1,5 мм² 10А
- 8 - Электронный весовой терминал
- 9 - Комплект весовых площадок
- Рама

Тип и количество оговаривается при заказе:

- 10 - Обратный клапан
- 11 - Пусковой трубопровод
- 12 - Обратный клапан пускового трубопровода

Заказывается отдельной позицией:

- 13 - Сигнализатор давления универсальный (СДУ)
- 14 - Испытательная заглушка с прокладкой - Пиропатрон

2.3. Батареи газового пожаротушения типа Б-ИМП

Примеры условных обозначений батарей с модулями типа ИМП при заказе

Батарея газового пожаротушения с 7-ю модулями для сжатых газов (условное обозначение «И») вертикального исполнения для стационарных наземных объектов (условное обозначение «МП») с рабочим давлением 150 кгс/см², номинальной вместимостью баллона 100 л, номинальным диаметром ЗПУ 12 мм, с запуском пускового модуля от электромагнита или от ручного дублёра (условное обозначение «ЭМР»), а остальных модулей – давлением газа пускового модуля, с выходом коллектора вправо:

Батарея Б7-ИМП(150-100-12)ЭМР-ЭПМ ТУ 25-09-044-07-98 (правая)

То же, но с отдельным электропневматическим пуском, с запуском пусковых модулей от электромагнита или от ручного дублёра (условное обозначение «ЭМР»), а остальных модулей – давлением газа пусковых модулей:

Батарея Б7-ИМП (150-100-12)ЭМР-ЭЗ/ЭПМ ТУ 25-09-044-07-98 (правая)

То же, но с запуском каждого модуля от пускового баллона, который запускается от электромагнита или от ручного дублёра (условное обозначение «ЭМР»):

Батарея Б7-ИМП (150-100-12) ЭПБ-ЭМР ТУ 25-09-044-07-98 (правая)

То же, но с 9-ю модулями, с запуском каждого модуля от электромагнита или от ручного дублёра (условное обозначение «ЭМР») и с выходом коллектора влево:

Батарея Б9-ИМП (150-100-12) ЭМР-ЭЗ ТУ 25-09-044-07-98 (левая)

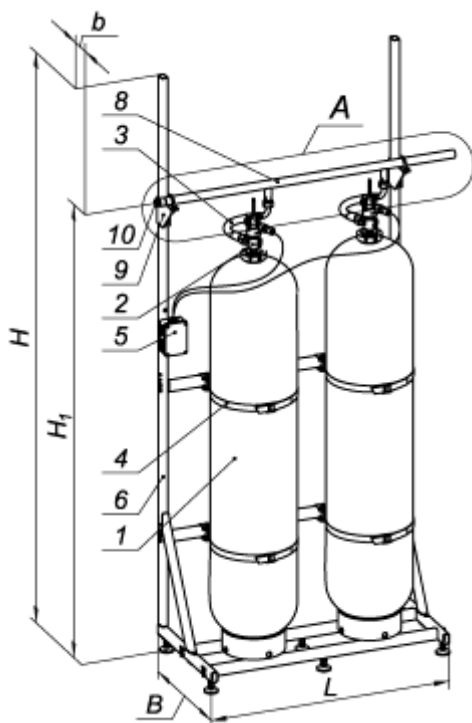
Таблица I-27 – Технические характеристики батарей типа Б-ИМП

| Наименование показателей | Норма для типоразмера по ТУ 25-09-044-07-98 или по ТУ 4854-011-49327238-09 | | |
|---|--|-------------------|--------------------|
| | Бп-ИМП(150-40-12) | Бп-ИМП(150-80-12) | Бп-ИМП(150-100-12) |
| Количество модулей в батарее (n), шт. | От 2 до 10 | | |
| Способ пуска батареи | ЭПМ, ЭЗ/ЭПМ, ЭЗ, ЭПБ, ручной | | |
| Параметры пуска | См. таблицу I-21 на стр. 48 | | |
| Инерционность срабатывания, с, не более | 2 | | |
| Продолжительность (время) выпуска ГОТВ из коллектора, с, не более | 60 | | |
| Тип рукава высокого давления | РВД 16.25.350 М27х1,5 0/90 | | |
| Тип обратных клапанов по вар. 1 (см. рис. на стр. 60) | ОК-15 | | |
| Ресурс изделия | 10 срабатываний | | |
| Срок службы, лет | 20 | | |

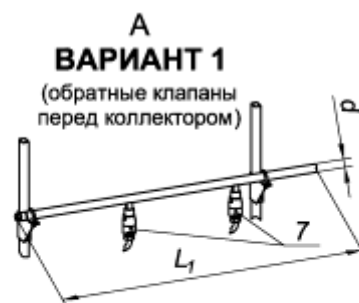
ВНИМАНИЕ!

При заказе указать тип обратного клапана и схему установки обратных клапанов на коллекторе для батареи по варианту 1, 2 или 3 (см. рис. на стр. 60)

Габаритные размеры батарей типа Б-ИМП



- | | |
|-----------------------------|----------------------|
| 1 – Баллон | 6 – Рама |
| 2 – ЗПУ | 7 – Обратный клапан |
| 3 – Рукав высокого давления | 8 – Коллектор |
| 4 – Хомут | 9 – Опора коллектора |
| 5 – Электромонтажный блок | 10 – Место под СДУ |



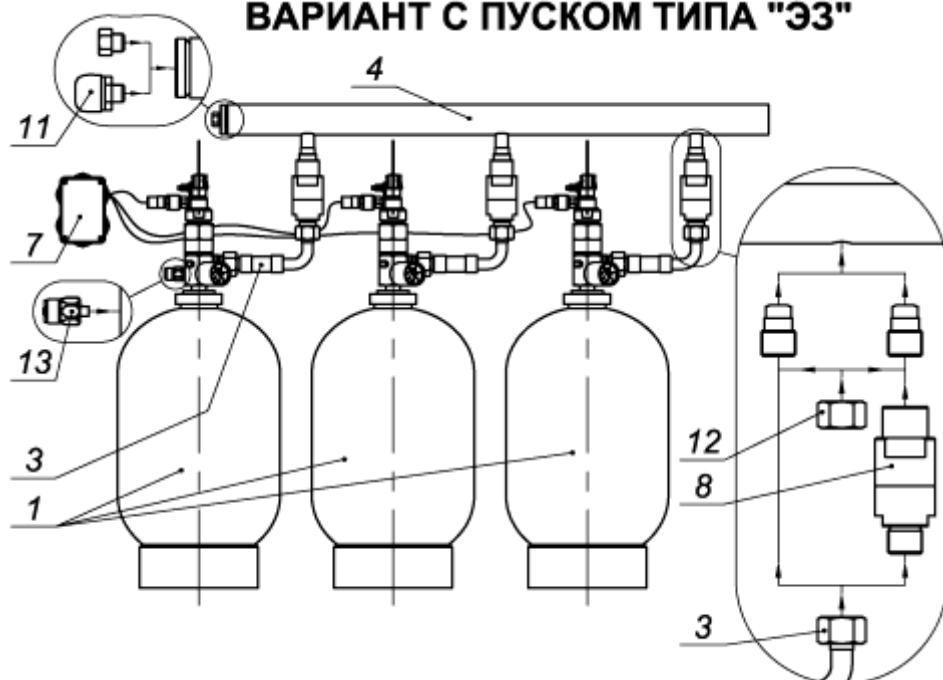
Размеры, не указанные в таблице I-28 ниже и на данном рисунке предоставляются на конкретное изделие по запросу в технический отдел предприятия (e-mail: teh@mezplant.ru; тел. 8(499)256-88-30).

Таблица I-28 – Габаритные и присоединительные размеры батарей типа Б-ИМП

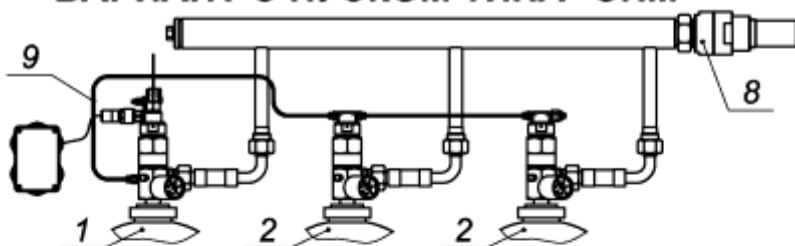
| Наименование параметра | | Норма для типоразмера | | | | | | | | | |
|--|--------------|--------------------------|--------|--------|--------|--------|--------|--------|--------|---------|------|
| | | Б2-ИМП | Б3-ИМП | Б4-ИМП | Б5-ИМП | Б6-ИМП | Б7-ИМП | Б8-ИМП | Б9-ИМП | Б10-ИМП | |
| Количество модулей в батарее | | 2 | 3 | 4 | 5 | 6 | 7 | 8 | 9 | 10 | |
| Диаметр условного прохода коллектора (DУ), мм | | 25 | | | 30 | | | 38 | | | |
| Длина коллектора (L ₁), мм, не более | | L ₁ =L+250 мм | | | | | | | | | |
| Габаритные размеры батареи, мм, не более | Баллон 40 л | L | 725 | 1075 | 1425 | 1775 | 2125 | 2475 | 2825 | 3175 | 3525 |
| | | B | 375 | | | | | | | | |
| | | H | 2245 | | | | | | | | |
| | Баллон 80 л | L | 1025 | 1525 | 2025 | 2525 | 3025 | 3525 | 4025 | 4525 | 5025 |
| | | B | 440 | | | | | | | | |
| | | H | 1765 | | | | | | | | |
| | Баллон 100 л | L | 1025 | 1525 | 2025 | 2525 | 3025 | 3525 | 4025 | 4525 | 5025 |
| | | B | 440 | | | | | | | | |
| | | H | 2245 | | | | | | | | |
| Масса (без ГОТВ), кг, не более | Баллон 40 л | 165 | 230 | 295 | 365 | 435 | 510 | 585 | 665 | 745 | |
| | Баллон 80 л | 185 | 265 | 345 | 425 | 510 | 595 | 680 | 770 | 860 | |
| | Баллон 100 л | 210 | 290 | 375 | 465 | 555 | 650 | 745 | 845 | 945 | |

Структурная схема батареи типа Б-ИМП

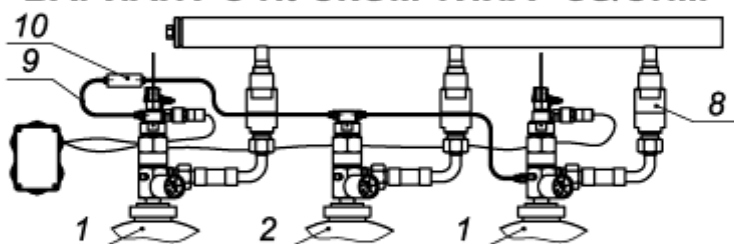
ВАРИАНТ С ПУСКОМ ТИПА "ЭЗ"



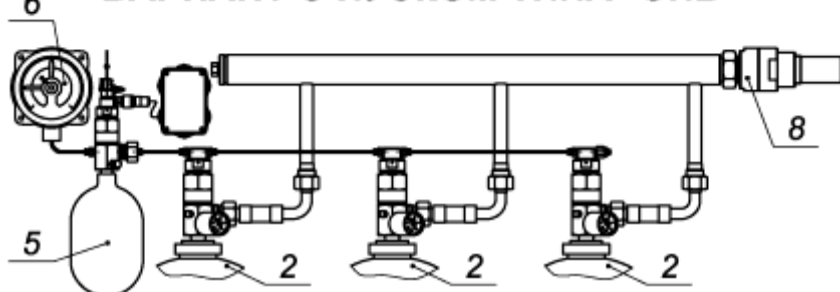
ВАРИАНТ С ПУСКОМ ТИПА "ЭПМ"



ВАРИАНТ С ПУСКОМ ТИПА "ЭЗ/ЭПМ"



ВАРИАНТ С ПУСКОМ ТИПА "ЭПБ"



Входит в комплект поставки батареи:

- 1 - Пусковой модуль (с электропиротехническим или электромагнитным пускателем и ручным дублёром)
- 2 - Рабочий модуль (с пневматическим пускателем)
- 3 - Рукав высокого давления
- 4 - Коллектор с местом под СДУ
- 5 - Пусковой баллон (с пусковым трубопроводом)
- 6 - Электроконтактный манометр
- 7 - Электромонтажный блок с клеммником на 10 пар контактов по 1,5 мм² 10А
- Рама

Тип и количество оговаривается при заказе:

- 8 - Обратный клапан
- 9 - Пусковой трубопровод
- 10 - Обратный клапан пускового трубопровода

Заказывается отдельной позицией:

- 11 - Сигнализатор давления универсальный (СДУ)
- 12 - Испытательная заглушка с прокладкой
- 13 - Датчик давления (ДД) ЗПУ
- Пиропатрон

3. Модули газового пожаротушения автономные типа «ФТ» (МГПА ФТ)

ФТП, ФТК
ТУ 4854-002-49327238-2004

Модули газового пожаротушения автономные типа «ФТ» (далее по тексту – МГПА ФТ, модуль), предназначены для противопожарной защиты шкафов (ящиков) с электротехническим и электронным оборудованием, а также шкафов с электропитанием, установленных в служебно-технических зданиях и помещениях, кузовах и под кузовами вагонов электропоездов, а также силовых установок, кабельных каналов и ниш дизель-поездов.

МГПА ФТ применяются для тушения пожаров класса А, В, С по ГОСТ 27331 и электрооборудования, находящегося под напряжением.

МГПА ФТ автоматически осуществляют обнаружение и тушение очагов пожара независимо от внешних источников питания и систем управления.

Способ тушения - объемный или локальный по объему.

Модули соответствуют климатическому исполнению УХЛ, категории размещения 2 по ГОСТ 15150, но для температуры от минус 30 °С до 50 °С.

Модули сохраняют внешний вид и работоспособность после воздействия относительной влажности воздуха до 98 % при температуре 25 °С.

Модули сохраняют свои параметры в процессе и после воздействия механических внешних воздействующих факторов (синусоидальная вибрация, удары одиночного действия), установленных для группы механического исполнения М25 по ГОСТ 17516.1.

Газовые огнетушащие вещества, которые могут использоваться в МГПА ФТ, указаны в таблице I-29 ниже.

Таблица I-29 – Огнетушащие вещества, применяемые в МГПА ФТ

| Условное обозначение ГОТВ | Наименование ГОТВ |
|---------------------------|--|
| 1 | Сжиженные газы с газом-вытеснителем: Хладон 125 ТУ 2412-043-00480689-96; Хладон 227ea ТУ-2412-049-00480689-96. |
| 2 | Сжиженные газы без газа-вытеснителя: Двуокись углерода высшего или первого сорта ГОСТ 8050-85 |

В качестве газа-вытеснителя для зарядки модуля с хладонами применяется азот ГОСТ 9293-74 или осушенный воздух с точкой росы не выше минус 40 °С.

МГПА ФТ изготавливаются следующих типов:

- модули типа ФТП (прямая версия);
- модули типа ФТК (комбинированная версия).

МГПА ФТ устанавливается непосредственно в защищаемом объекте или рядом с ним, закрепляется приспособлениями на ограждающих конструкциях в вертикальном положении.

Базовыми функциями МГПА ФТ являются:

- длительное хранение ГОТВ под давлением;
- автоматическое (автономное) обнаружение возгорания с помощью трубки-детектора;
- автоматический выпуск ГОТВ, локализация и тушение пожара в защищаемых зонах.

Выбор МГПА ФТ и его комплектации, производит разработчик проекта на противопожарную защиту объекта с учетом местных условий применения.

ЗАО «МЭЗ Спецавтоматика» проводит работы по проектированию автономных установок пожаротушения с применением производимых модулей и оказывает проектным организациям необходимую методическую поддержку.

Описание работы

Работа модулей ФТП и ФТК в составе автономной установки газового пожаротушения осуществляется следующим образом (см. рис. на стр. 64 и рис. на стр. 66).

В дежурном режиме в баллоне модуля находится огнетушащее вещество под давлением собственных насыщенных паров или под давлением газа - вытеснителя.

Трубка-детектор размещена в защищаемом объекте в зонах наиболее вероятного возникновения пожара.

В трубке-детекторе находится огнетушащее вещество, поступившее в нее из баллона модуля после открытия шарового крана, установленного на ЗПУ модуля.

Контроль давления в трубке-детекторе осуществляется по индикатору.

Конструкция ЗПУ обеспечивает постоянство величины давления ГОТВ в трубке-детекторе в пределах от 9 до 18 кгс/см² вне зависимости от значения давления газа в модуле (но не менее 9 кгс/см²).

При возникновении пожара или в результате термического воздействия на трубку-детектор источника тепла с температурой превышающей 110 °С, происходит ее разрыв в точке максимального нагрева. Давление ГОТВ в трубке-детекторе падает до атмосферного, после чего вскрывается запорно-пусковое устройство.

Основной отличительной особенностью модулей ФТП от модулей ФТК является способ подачи огнетушащего вещества в защищаемый объект.

В МГПА ФТ прямой версии (ФТП) огнетушащее вещество поступает непосредственно к очагу возгорания через отверстие в трубке-детекторе. В данной версии трубка-детектор выполняет функции чувствительного элемента для обнаружения возгорания, побудительной системы для открытия ЗПУ, трубопровода и насадка, формирующего струю ГОТВ.

В МГПА ФТ комбинированной версии (ФТК) трубка-детектор используется только как индикатор возгорания и термочувствительный элемент побудительной системы для открытия запорно-пускового устройства.

Подача ГОТВ в защищаемый объект осуществляется через выпускной штуцер ЗПУ, металлический распределительный трубопровод и насадок (или только выпускной насадок для модуля, размещенного в защищаемом объекте).

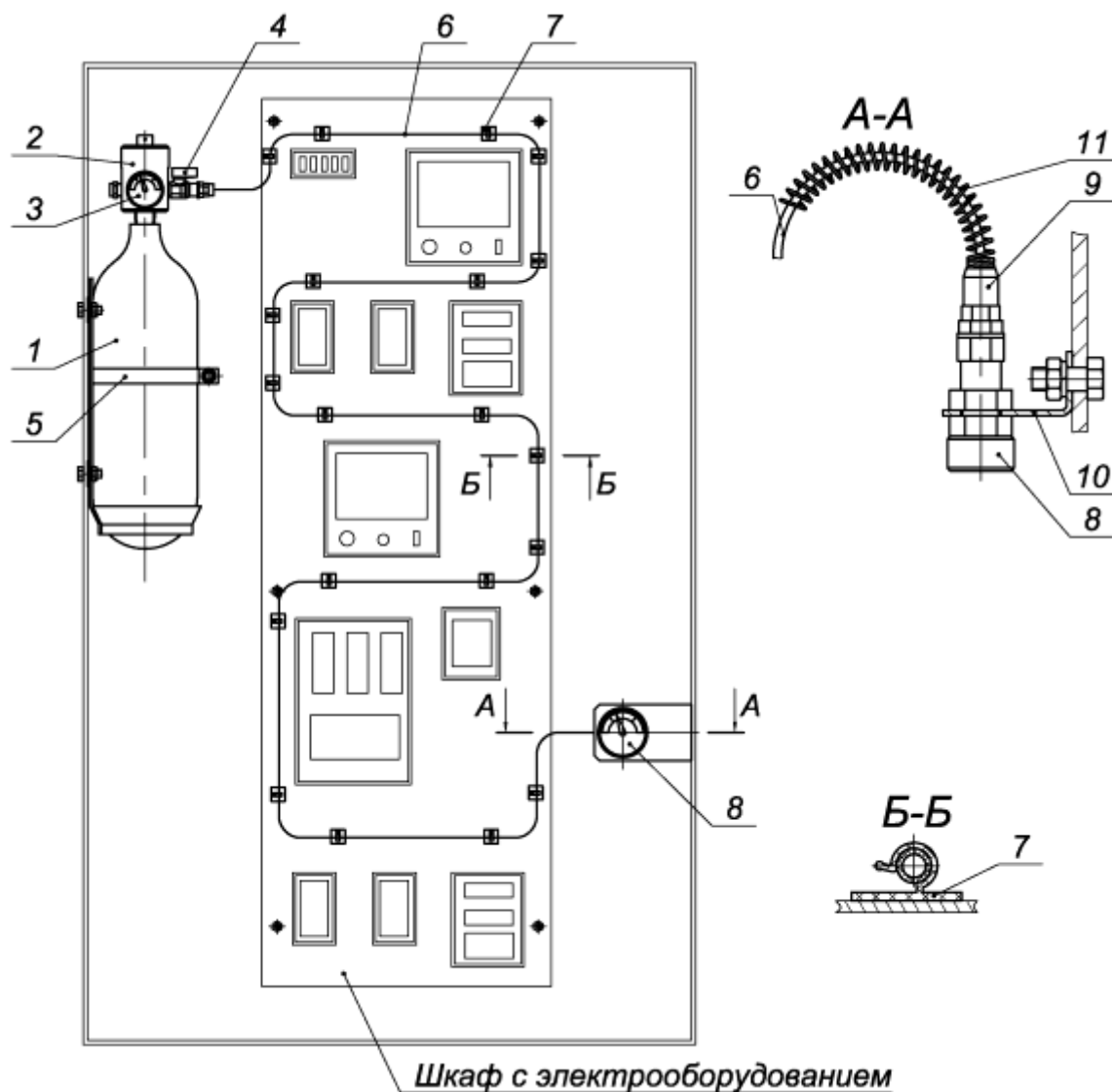
3.1. МГПА ФТ - исполнение ФТП (прямая версия)

Пример условного обозначения модуля типа «ФТП» при заказе:

Модуль газового пожаротушения типа «ФТ» прямой версии для сжиженных газов без газавытеснителя (условное обозначение «2») с рабочим давлением 150 кгс/см², номинальной вместимостью баллона 3 л, номинальным диаметром побудительного трубопровода 4 мм:

Модуль 2ФТП (150-3-4) ТУ 4854-002-49327238-2004

Пример расположения элементов автономной установки газового пожаротушения с модулем типа ФТП



- 1 - Модуль ФТП
- 2 - Запорно-пусковое устройство
- 3 - Индикатор давления ЗПУ
- 4 - Шаровой кран
- 5 - Кронштейн модуля
- 6 - Трубка-детектор

- 7 - Клипса трубки-детектора
- 8 - Индикатор давления трубки-детектора
- 9 - Герметичный зажим трубки-детектора
- 10 - Кронштейн
- 11 - Защитная рубашка трубки-детектора

Таблица I-30 – Основные технические характеристики модулей ФТП

| Наименование параметра | Норма для типоразмера | | | | | |
|--|-----------------------------|---------------|----------------|--|----------------|----------------|
| | 1ФТП | | | 2ФТП | | |
| | 1ФТП (150-1-4) | 1ФТП(150-2-4) | 1ФТП (150-3-4) | 2ФТП (150-1-4) | 2ФТП (150-2-4) | 2ФТП (150-3-4) |
| Вместимость баллона модуля, л | 1 | 2 | 3 | 1 | 2 | 3 |
| Рабочее давление модуля, МПа (кгс/см ²) | 15 (150) | | | | | |
| Пробное давление модуля, МПа (кгс/см ²) | 22,5 (225) | | | | | |
| Диаметр условного прохода ЗПУ/сифонной трубки, мм | 4/8 | | | | | |
| Тип ГОТВ | хладон 125; хладон 227еа | | | двуокись углерода (СО ₂) | | |
| Максимальная масса ГОТВ, кг: - хладон 125; - хладон 227еа - двуокись углерода (СО ₂) | 0,9 1,1 | 1,8 2,2 | 2,7 3,3 | не применяется | | |
| Давление газа-вытеснителя в баллоне модуля при 20 °С, МПа (кгс/см ²) | 5,5 ± 0,5 (55 ± 5) | | | 5,8 (58) - давление насыщенных паров СО ₂ | | |
| Тип побудительного устройства (иницирующего элемента) для автономного пуска | Пластиковая трубка-детектор | | | | | |
| Максимальная длина трубки-детектора, м | 30 | | | | | |
| Давление ГОТВ в трубке-детекторе при 20 °С, МПа (кгс/см ²) | От 0,9 (9) до 1,8 (18) | | | | | |
| Средний расход ГОТВ через трубку-детектор, кг/с | 0,04 | | | 0,017 | | |
| Огнетушащая способность модуля по тушению модельного очага пожара класса А, подкласс А2 по ГОСТ 27331 в объеме модельного шкафа, м ³ , не более | 1,2 | 2,5 | 3,8 | 0,7 | 1,4 | 2 |
| Масса модуля без ГОТВ, кг, не более | 3,5 | 5,5 | 7 | 3,5 | 5,5 | 7 |
| Габаритные размеры модуля, мм, не более | 350x115 | 430x115 | 560x115 | 350x115 | 430x115 | 560x115 |

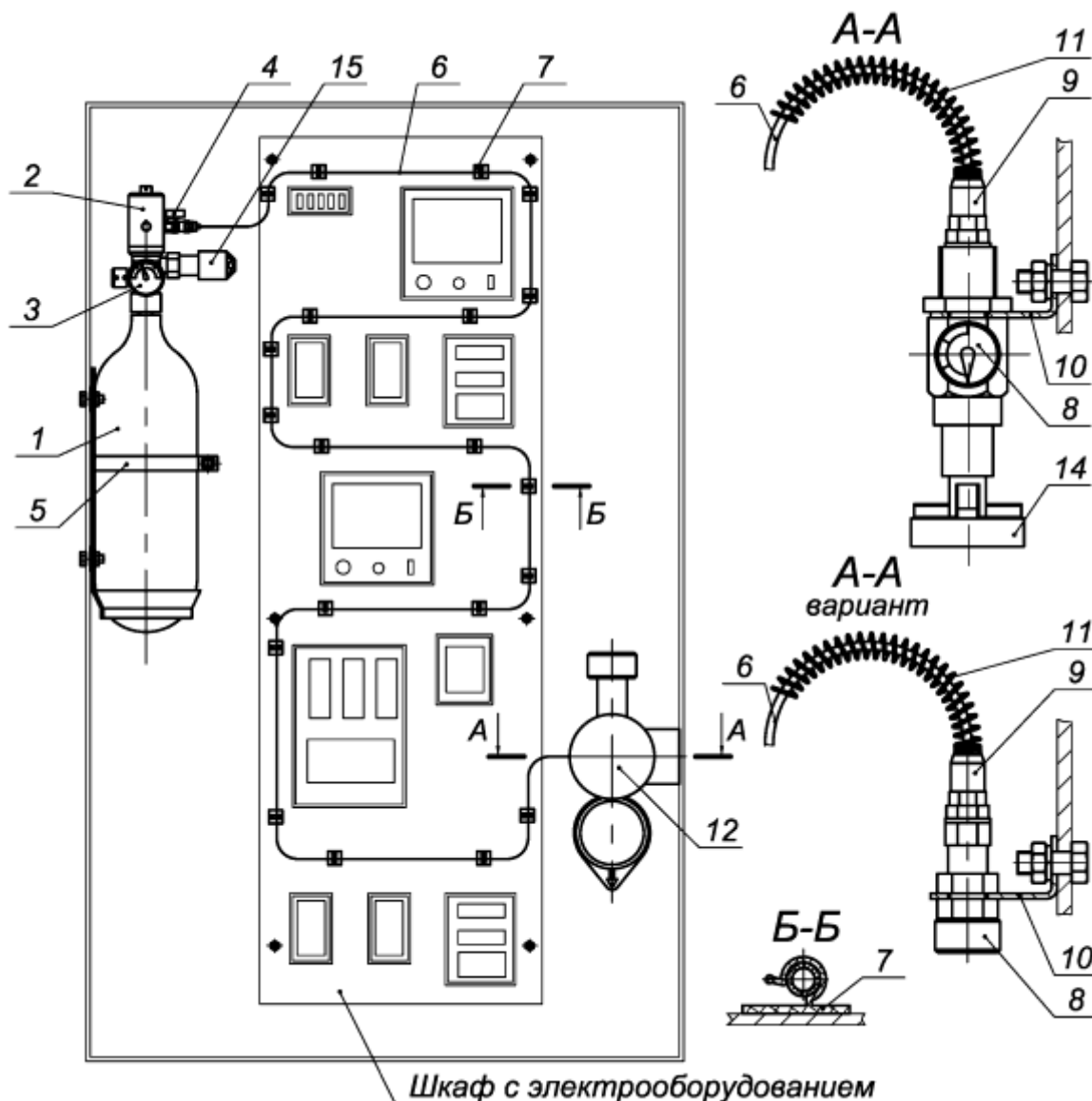
3.2. МГПА ФТ - исполнение ФТК (комбинированная версия).

Пример условного обозначения модуля типа «ФТК» при заказе:

Модуль газового пожаротушения типа «ФТ» комбинированной версии для сжиженных газов с газом-вытеснителем (условное обозначение «1») с рабочим давлением 150 кгс/см², номинальной вместимостью баллона 10 л, номинальным диаметром ЗПУ 12 мм:

Модуль 1ФТК (150-10-12) ТУ 4854-002-49327238-2004

Пример расположения элементов автономной установки газового пожаротушения с модулем типа ФТК



- 1 - Модуль ФТК
- 2 - Запорно-пусковое устройство
- 3 - Индикатор давления ЗПУ
- 4 - Шаровой кран
- 5 - Кронштейн модуля
- 6 - Трубка-детектор
- 7 - Клипса трубки-детектора
- 8 - Индикатор давления трубки-детектора

- 9 - Герметичный зажим трубки-детектора
- 10 - Кронштейн
- 11 - Защитная рубашка трубки-детектора
- 12 - Устройство пусковое ручное
- 13 - Чека
- 14 - Кнопка ручного пуска
- 15 - Насадок-распылитель

Таблица I-31 – Основные технические характеристики модулей ФТК

| Наименование параметра | Норма для типоразмера | | | | | |
|---|-----------------------------|----------------|------------------|--|----------------|-----------------|
| | 1ФТК | | | 2ФТК | | |
| | 1ФТК (150-5-12) | 1ФТК(150-8-12) | 1ФТК (150-10-12) | 2ФТК (150-5-12) | 2ФТК(150-8-12) | 2ФТК(150-10-12) |
| Вместимость баллона модуля, л | 5 | 8 | 10 | 5 | 8 | 10 |
| Рабочее давление модуля, МПа (кгс/см ²) | 15 (150) | | | | | |
| Пробное давление модуля, МПа (кгс/см ²) | 22,5 (225) | | | | | |
| Диаметр условного прохода ЗПУ/сифонной трубки, мм | 12/12 | | | | | |
| Тип ГОТВ | хладон 125; хладон 227еа | | | двуокись углерода (СО ₂) | | |
| Максимальная масса ГОТВ, кг: - хладон 125; - хладон 227еа - двуокись углерода (СО ₂) | 4,5 5,5 | 7,2 8,8 | 9 11 | не применяется 3,6 5,76 7,2 | | |
| Давление газа-вытеснителя в баллоне модуля при 20°С, МПа (кгс/см ²) | 5,5 ± 0,5 (55 ± 5) | | | 5,8 (58) - давление насыщенных паров СО ₂ | | |
| Тип побудительного устройства (иницилирующего элемента) для автономного пуска | Пластиковая трубка-детектор | | | | | |
| Максимальная длина трубки-детектора, м | 100 | | | | | |
| Давление ГОТВ в трубке-детекторе при 20 °С, МПа (кгс/см ²) | От 0,9 (9) до 1,8 (18) | | | | | |
| Продолжительность (время) выпуска 95 % массы ГОТВ, с, не более | 10 | | | 60 | | |
| Эквивалентная длина, м, не более | 3 | | | | | |
| Масса модуля без ГОТВ, кг, не более | 10,5 | 13,5 | 17 | 10,5 | 13,5 | 17 |
| Габаритные размеры модуля, мм, не более | 650x140 | 880x140 | 1040x140 | 650x140 | 880x140 | 1040x140 |

Для предварительной оценки объема помещения, защищаемого одним модулем ФТК, можно использовать данные, представленные в таблице А-1 на стр. 110 для конкретного типа ГОТВ, его нормативной огнетушащей концентрации и вместимости баллона модуля.

4. Распределительные устройства типа РУМЭЗ

Код ОКП 48 5483

| | | |
|---------------------------|--|--|
| РУМЭЗ(1М) -25-150 | Сертификат соответствия № С-РУ.ПБ01.В.01784, действителен по 28.12.2016 г. | Свидетельство о типовом одобрении № 08.00069.120 Выдано Российским морским регистром судоходства действительно до 16.07.2013 г. |
| РУМЭЗ(1М) -32-150 | | |
| РУМЭЗ(1М) -50-150 | | |
| РУМЭЗ -80-150 | Сертификат соответствия № С-РУ.ПБ01.В.00782 действителен по 09.08.2015 г. | - |
| РУМЭЗ(2М) -80-150 | | |
| РУМЭЗ(2М) -100-65 | | |
| ТУ 485483-045-49327238-00 | | |

Распределительные устройства типа РУМЭЗ (далее по тексту – устройство, изделие) предназначены для обеспечения подачи газового огнетушащего вещества (ГОТВ) в магистральные трубопроводы автоматической установки газового пожаротушения (АУГП) в определенном направлении.

Вид климатического исполнения

УХЛ4 по ГОСТ 15150, но для температуры от минус 30 до плюс 50°С;
ОМ4 по ГОСТ 15150, но для температуры от минус 30 до плюс 50°С, относительной влажности (95±3)% при температуре (25±2)°С.

Структура условного обозначения распределительных устройств

РУМЭЗ(XX) - XX - XXX ТУ 485483-045-49327238-00
 1 2 3 4

- 1 – условное обозначение изделия и его модификации («1М», «2М»);
- 2 – номинальный диаметр (DN), мм;
- 3 – максимальное рабочее давление (Pr), кгс/см²;
- 4 – обозначение технических условий.

ВНИМАНИЕ!

В соответствии с Номенклатурой объектов технического наблюдения Российского морского регистра судоходства (РС) устройства распределительные должны иметь свидетельство о типовом одобрении (СТО) для применения на судах и поставляться с документами РС (Свидетельство по форме 6.5.31), что должно быть оговорено в заказной (контрактной) документации.

Общие сведения

Рабочая среда – ГОТВ, указанные в таблице I-2 на стр. 8.

Способы пуска изделия:

- электрический
- пневматический;
- ручной.

Изделие применяется со следующими типами пусковых устройств (пускателей):

- Поршневой с ручным дублером (К1-К2) с электропиротехническим управлением от ИГ-1 или ИГ-3;
- Поршневой с ручным дублером (К1-К2) с электропиротехническим управлением от ИГ-8 (для морских судов);
- Поршневой с электропиротехническим управлением взрывозащищенный ИГ-6вз-СА (может применяться для пуска устройства, размещенного во взрывоопасных помещениях согласно ГОСТ Р 51330.13. Маркировка взрывозащиты 1ExdIICT5 X по ГОСТ Р 51330.0).
- Поршневой пневматический с ручным дублером (К1-К2).

Информация о пускателях и иницирующих элементах (ИЭ) указана в главе III.

Пуск может осуществляться как при подведенном давлении ГОТВ к изделию, так и до подачи давления.

Параметры электрического пускового импульса для срабатывания РУМЭЗ указаны в таблице I-32 ниже.

Ресурс изделия до капитального ремонта составляет 20 срабатываний от пускового импульса.

Проведения тренировочных циклов срабатывания изделия в течение назначенного срока службы не требуется.

Одно устройство обеспечивает подачу ГОТВ в одном направлении пожаротушения. Для подачи ГОТВ по двум и более направлениям на трубопроводе АУГП монтируют необходимое количество устройств. Допускается параллельная работа двух и более изделий на одно направление пожаротушения.

Для удобства монтажа РУМЭЗ на объекте в комплект поставки входят патрубки и уплотнительные кольца. Монтаж патрубков к трубопроводам АУГП выполняется электродуговой сваркой плавящимся электродом или аргоно-дуговой сваркой с присадочной проволокой. Подсоединение изделия к патрубкам осуществляется с помощью штуцерно-торцевых резьбовых соединений.

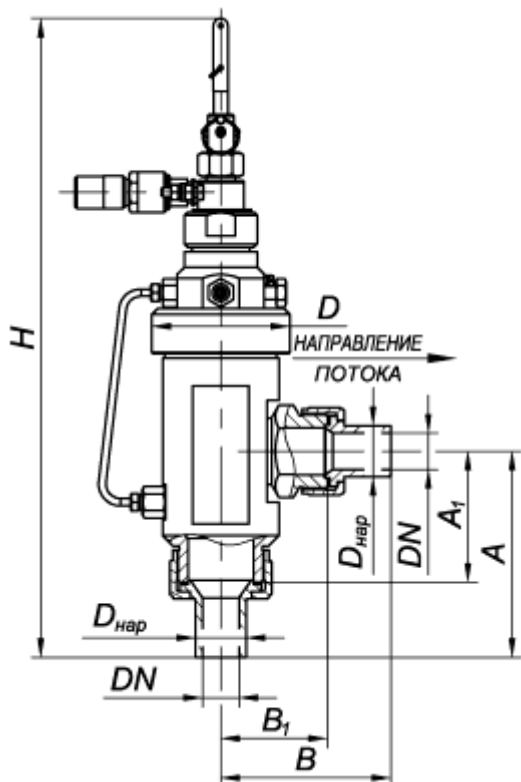
Положение распределительного устройства в пространстве – произвольное.

По результатам конкурса «ЛУЧШЕЕ ТЕХНИЧЕСКОЕ РЕШЕНИЕ В ОБЛАСТИ ПОЖАРНОЙ БЕЗОПАСНОСТИ», проведенного в рамках 4-ой Международной специализированной выставки "ПОЖАРНАЯ БЕЗОПАСНОСТЬ XXI ВЕКА", типаж устройств распределительных РУМЭЗ отмечен дипломом и медалью.

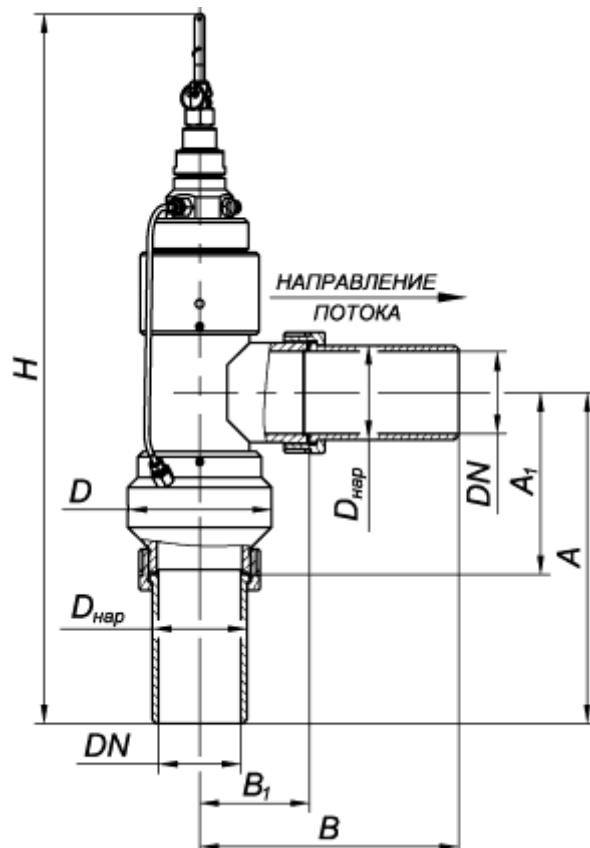
Таблица I-32 –Параметры электрического пускового импульса

| Наименование параметра | Иницирующий элемент | | |
|--|---------------------|---------------|---------------|
| | УП-3М | ЭГП-2 | ПП-3СП |
| Тип электропиротехнического пускателя | ИГ-3 | ИГ-6вз-СА | ИГ-1 |
| Напряжение постоянного тока, В | от 2 до 26 | | |
| Ток срабатывания, не менее, А | 0,5 | | |
| Длительность импульса, с | от 0,1 до 2,0 | | |
| Сопротивление цепи электровоспламенителя, Ом | от 0,1 до 0,26 | от 1,5 до 5,5 | от 1,5 до 4,0 |
| Сила тока в цепи контроля, А не более: | | | |
| - при периодическом пропускании тока в течение не более 5 мин; | 0,05 | 0,05 | 0,05 |
| - при постоянном пропускании тока | 0,005 | - | 0,005 |

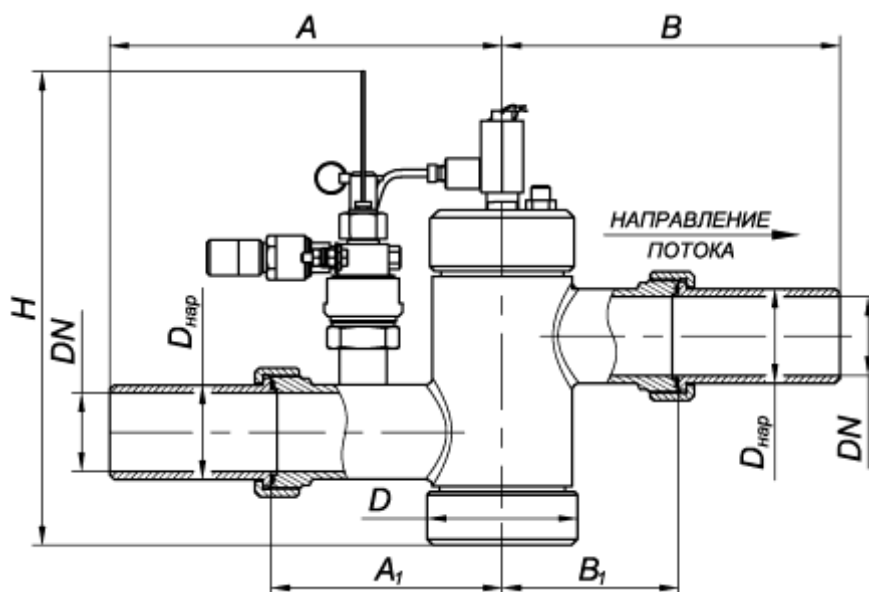
Габаритные и присоединительные размеры распределительных устройств типа РУМЭЗ



РУМЭЗ(1М)-25-150 и РУМЭЗ(1М)-32-150



РУМЭЗ(2М)-80-150 и РУМЭЗ(2М)-100-65



РУМЭЗ(1М)-50-150 и РУМЭЗ-80-150

Размеры, не указанные в таблице I-33 на стр. 71 и на данном рисунке предоставляются на конкретное изделие по запросу в технический отдел предприятия (e-mail: teh@mezplant.ru; тел. 8(499)256-88-30).

Таблица I-33 – Технические характеристики распределительных устройств типа РУМЭЗ

| Наименование технической характеристики | Норма для типоразмера | | | | | | |
|--|--|------------------|------------------|--------------|------------------|------------------|-----|
| | РУМЭЗ(1М)-25-150 | РУМЭЗ(1М)-32-150 | РУМЭЗ(1М)-50-150 | РУМЭЗ-80-150 | РУМЭЗ(2М)-80-150 | РУМЭЗ(2М)-100-65 | |
| Номинальный диаметр (DN), мм | 25 | 32 | 50 | 80 | 80 | 100 | |
| Максимальное рабочее давление (Pr), кгс/см ² | 150 | | | | | 65 | |
| Пробное давление, кгс/см ² | 225 | | | | | 98 | |
| Минимальное давление открытия затвора, кгс/см ² | 19 | | | | 5 | 5 | |
| Класс герметичности затвора | «В» по ГОСТ 9544-2005. Пробное вещество - «воздух» | | | | | | |
| Параметры электрического пускового импульса | См. таблицу I-32 на стр. 69 | | | | | | |
| Давление пневматического пуска, кгс/см ² | от 15 до 150 | | | | 10 - 150 | 10 - 65 | |
| Усилие на рукоятке при ручном пуске, Н, не более | 150 | | | | | | |
| Инерционность срабатывания, с, не более | 2 | | | | | | |
| Эквивалентная длина устройства, м | 2 | 6 | 8 | 15 | 14 | 25 | |
| Материал входного и выходного патрубков | Сталь 20 | | | | | | |
| Габаритные и присоединительные размеры, мм: | D _{НАР} | 35 | 42 | 60 | 95 | 92 | 107 |
| | H | 440 | 440 | 310 | 380 | 695 | 765 |
| | H ₁ | - | - | 59,5 | 92 | - | - |
| | D | 95 | 95 | 95 | 165 | 140 | 162 |
| | A | 140 | 140 | 250 | 390 | 322 | 359 |
| | B | 117 | 117 | 250 | 390 | 252 | 252 |
| | A ₁ | 90 | 90 | 148 | 197 | 177 | 214 |
| B ₁ | 75 | 75 | 148 | 197 | 107 | 107 | |
| Масса, кг, не более | 8,5 | 8,6 | 12 | 35 | 22,8 | 25,8 | |
| Срок службы, лет | 20 | | | | | | |

5. Насадки газовые

Насадок предназначен для выпуска и формирования струй газового огнетушащего вещества (ГОТВ).

Функция насадков состоит в обеспечении требуемого режима смешивания огнетушащего вещества с окружающим воздухом и равномерного распределения ГОТВ по всему объему помещения с концентрацией не ниже нормативной.

В зависимости от теплофизических свойств ГОТВ применяются следующие типы насадков:

- насадки с радиальным истечением струй;
- насадки ударно-струйного типа.

Размещение насадков в защищаемом помещении должно производиться с учетом требований п. 8.11 СП 5.13130.2009.

Таблица I-34 – Общие технические характеристики насадков

| Наименование параметра | Значение |
|------------------------------------|--|
| Максимальное рабочее давление, МПа | 15 |
| Коэффициент расхода, не менее | 0,65 |
| Маркировка | Ударная (указана суммарная площадь отверстий истечения в мм ²) |
| Материал корпуса /покрытие | Сталь 20 ГОСТ 1050 /цинкование – Ц9хр Сталь 12Х18Н9Т ГОСТ 5632 /полировка Латунь ЛС59-1 ГОСТ 15527: - без покрытия (Rz40, полировка); - хромирование |
| Класс точности резьбы | «В» по ГОСТ 6357-81 |

Примечание: Материал и покрытие насадков указываются при заказе изделия.

5.1. Насадки с радиальным истечением струй

Насадки применяются в установках газового пожаротушения, использующих в качестве ГОТВ: хладон 125ХП; хладон 318Ц; хладон 227еа; элегаз (SF₆); двуокись углерода (СО₂); азот, аргон и их смеси.

Структура условного обозначения насадков с радиальным истечением струй

Насадок НГ - $\frac{X}{1} \cdot \frac{X}{2} - \frac{XXX}{3} - \frac{X''}{4} \frac{X}{5}$

1 – тип насадка:

«2» - с радиальным истечением струй потолочный;

«3» - с радиальным истечением струй для фальшпола или фальшпотолка;

2 – тип распыления:

«1» - распыление на 360° в плане (при размещении по центру помещения);

«2» - распыление на 180° в плане (при размещении около стены).

3 – суммарная площадь выходных отверстий насадка, мм²

4 – обозначение присоединительной трубной резьбы (от ½” до 1½”)

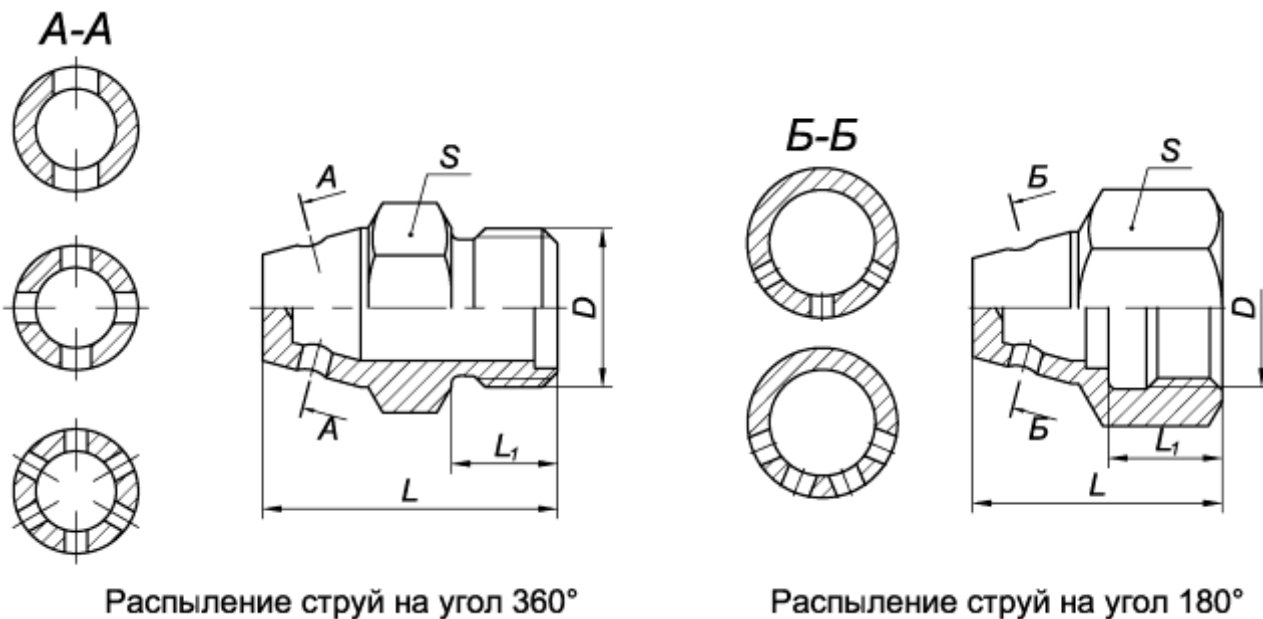
5 – обозначение типа присоединительной резьбы насадка:

«В» - внутренняя резьба (предпочтительнее);

«Н» - наружная резьба.

5.1.1. Насадки для применения в пространстве помещений (тип 2)

Конструкция и размеры насадков типа 2



Распыление струй на угол 360°

Распыление струй на угол 180°

Таблица I-35 – Технические характеристики насадков типа 2

| Исполнение насадка | D | Тип резьбы | Размеры, мм | | | Максимальная суммарная площадь отверстий, мм ² (максимальный диаметр отверстий, мм) | | | | | |
|------------------------------------|-----------------|------------|-------------|----|----------------|--|-------------|------------|-------------|-----------|-----------|
| | | | S | L | L ₁ | 2 отв. | 3 отв. | 4 отв. | 5 отв.* | 6 отв. | 7 отв.* |
| С распылением на 360° (потолочный) | G $\frac{1}{2}$ | Внутренняя | 27 | 33 | 15 | 81(Ø7,2) | - | 150(Ø6,9) | - | 143(Ø5,5) | - |
| | | Наружная | 24 | 39 | 14 | 101(Ø8,0) | - | 129(Ø6,4) | - | 127(Ø5,2) | - |
| | G $\frac{3}{4}$ | Внутренняя | 36 | 41 | 17 | 190(Ø11,0) | - | 266(Ø9,2) | - | 265(Ø7,5) | - |
| | | Наружная | 30 | 42 | 14 | 113(Ø8,5) | - | 216(Ø8,3) | - | 211(Ø6,7) | - |
| | G1 | Внутренняя | 41 | 50 | 23 | 308(Ø14) | - | 416(Ø11,5) | - | 416(Ø9,4) | - |
| | | Наружная | 36 | 61 | 20 | 308(Ø14) | - | 416(Ø11,5) | - | 416(Ø9,4) | - |
| G1 $\frac{1}{4}$ | Внутренняя | 50 | 49 | 23 | 363(Ø15,2) | - | 727(Ø15,2) | - | 727(Ø12,4) | - | |
| G1 $\frac{1}{2}$ | Внутренняя | 55 | 67 | 28 | 760(Ø22) | - | 1007(Ø17,9) | - | 1018(Ø14,7) | - | |
| С распылением на 180° (пристенный) | G $\frac{1}{2}$ | Внутренняя | 27 | 33 | 15 | - | 100(Ø6,5) | 70(Ø4,7) | 69(Ø4,2) | - | 67(Ø3,5) |
| | | Наружная | 24 | 39 | 14 | - | 96(Ø6,4) | 66(Ø4,6) | 69(Ø4,2) | - | 97(Ø4,0) |
| | G $\frac{3}{4}$ | Внутренняя | 36 | 41 | 17 | - | 178(Ø8,7) | 172(Ø7,4) | 182(Ø6,8) | - | 179(Ø5,7) |
| | | Наружная | 30 | 42 | 14 | - | 147(Ø7,9) | 113(Ø6,0) | 106(Ø5,2) | - | 84(Ø3,9) |
| | G1 | Внутренняя | 41 | 50 | 23 | - | 306(Ø11,4) | 308(Ø9,9) | 304(Ø8,8) | - | 309(Ø7,5) |
| | | Наружная | 36 | 61 | 20 | - | 311(Ø11,5) | 201(Ø8,0) | 227(Ø7,6) | - | 232(Ø6,5) |

* Отверстия расположены в два ряда.

Примечание: насадок с резьбой G $\frac{1}{2}$ может быть выполнен с сетчатым фильтром.

Установка фильтра обязательна при диаметрах выходных отверстий меньше 3,0 мм.

5.1.2. Насадки для применения в пространстве под полом или за потолком (тип 3)

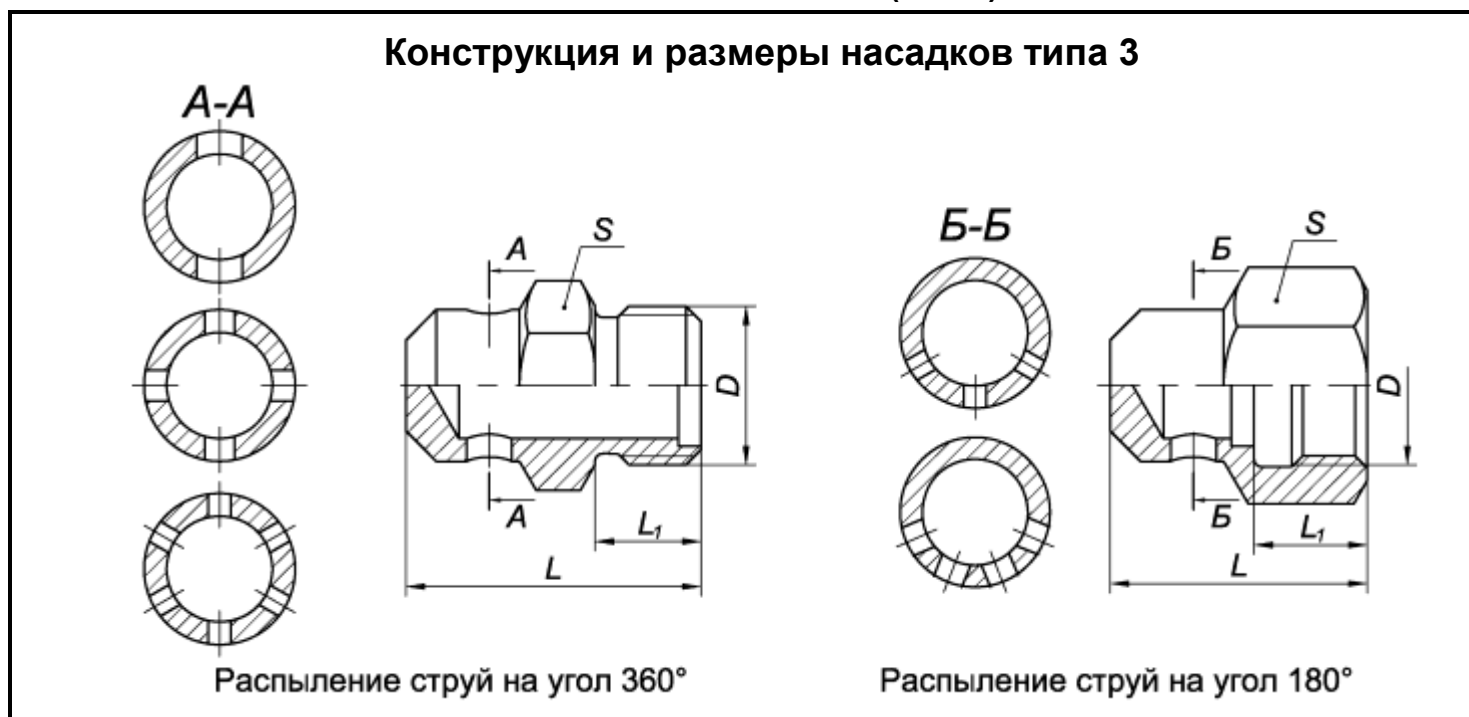


Таблица I-36 – Технические характеристики насадок типа 3

| Исполнение насадка | D | Тип резьбы | Размеры, мм | | | Максимальная суммарная площадь отверстий, мм ² (максимальный диаметр отверстий, мм) | | | | | |
|------------------------------------|-------------------------------|------------|-------------|----|----------------|--|------------|------------|-----------|-----------|-----------|
| | | | S | L | L ₁ | 2 отв. | 3 отв. | 4 отв. | 5 отв.* | 6 отв. | 7 отв.* |
| С распылением на 360° (потолочный) | G ¹ / ₂ | Внутренняя | 27 | 34 | 15 | 71(Ø6,7) | - | 141(Ø6,7) | - | 148(Ø5,6) | - |
| | | Наружная | 24 | 39 | 14 | 66(Ø6,5) | - | 129(Ø6,4) | - | 127(Ø5,2) | - |
| | G ³ / ₄ | Внутренняя | 36 | 44 | 17 | 157(Ø10,0) | - | 266(Ø9,2) | - | 265(Ø7,5) | - |
| | | Наружная | 30 | 46 | 14 | 157(Ø10,0) | - | 216(Ø8,3) | - | 211(Ø6,7) | - |
| | G1 | Внутренняя | 41 | 55 | 23 | 208(Ø11,5) | - | 415(Ø11,5) | - | 416(Ø9,4) | - |
| | | Наружная | 36 | 61 | 20 | 157(Ø10,0) | - | 314(Ø10,0) | - | 416(Ø9,4) | - |
| С распылением на 180° (пристенный) | G ¹ / ₂ | Внутренняя | 27 | 34 | 15 | - | 94(Ø6,3) | 95(Ø5,5) | 80(Ø4,5) | - | 88(Ø4,0) |
| | | Наружная | 24 | 39 | 14 | - | 66(Ø5,3) | 82(Ø5,1) | 83(Ø4,6) | - | 84(Ø3,9) |
| | G ³ / ₄ | Внутренняя | 36 | 44 | 17 | - | 208(Ø9,4) | 206(Ø8,1) | 209(Ø7,3) | - | 205(Ø6,1) |
| | | Наружная | 30 | 46 | 14 | - | 204(Ø9,3) | 154(Ø7,0) | 156(Ø6,3) | - | 179(Ø5,7) |
| | G1 | Внутренняя | 41 | 55 | 23 | - | 275(Ø10,8) | 272(Ø9,3) | 276(Ø8,4) | - | 270(Ø7,0) |
| | | Наружная | 36 | 61 | 20 | - | 269(Ø10,7) | 266(Ø9,2) | 264(Ø8,2) | - | 254(Ø6,8) |

* Отверстия расположены в два ряда.

Примечание: насадка с резьбой G¹/₂ может быть выполнен с сетчатым фильтром.

Установка фильтра обязательна при диаметрах выходных отверстий меньше 3,0 мм.

5.2. Насадки ударно-струйного типа (тип 4)

Рекомендуется для применения в установках газового пожаротушения, использующих в качестве ГОТВ хладон 114В2.

Насадок применяется вместо снятого с производства насадка НГ 1.1 с соударением струй.

Структура условного обозначения насадков ударно-струйного типа

Насадок НГ - $\frac{4}{1} \cdot \frac{X}{2} - \frac{XXX}{3} - \frac{X''}{4}$

- 1 – тип насадка:
«4» - ударно-струйного типа;
- 2 – тип размещения:
«1» - для помещений;
«3» - для фальшпола или фальшпотолка.
- 3 – суммарная площадь выходных отверстий насадка, мм²
- 4 – обозначение присоединительной трубной резьбы ($\frac{1}{2}$ " или $\frac{3}{4}$ ")

Конструкция и размеры насадков типа 4

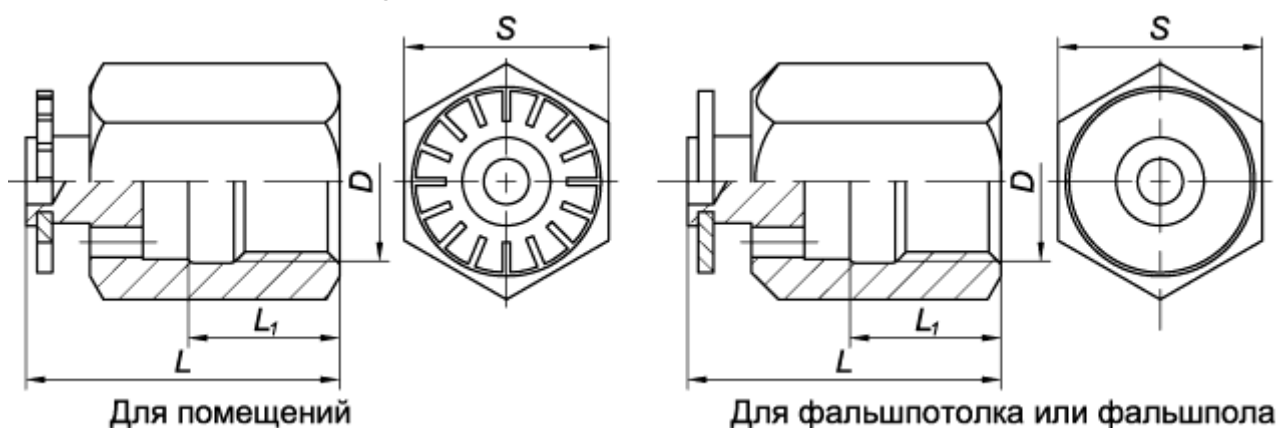


Таблица I-37 – Технические характеристики насадков типа 4

| Назначение | D | Размеры | | | Максимальная суммарная площадь отверстий, мм ² (максимальный диаметр отверстий, мм) | |
|--|-----------------|---------|----|----------------|---|-----------|
| | | S | L | L ₁ | 4 отв. | 8 отв. |
| Для пространства помещений | G $\frac{1}{2}$ | 27 | 41 | 20 | 50 (4,0) | 100 (4,0) |
| | G $\frac{3}{4}$ | 36 | 42 | 20 | 98,5 (5,6) | 197 (5,6) |
| Для пространства фальш-пола или фальшпотолка | G $\frac{1}{2}$ | 27 | 41 | 20 | 50 (4,0) | 100 (4,0) |
| | G $\frac{3}{4}$ | 36 | 42 | 20 | 98,5 (5,6) | 197 (5,6) |

Примечание: насадок с резьбой G $\frac{1}{2}$ может быть выполнен с сетчатым фильтром.
Установка фильтра обязательна при диаметрах выходных отверстий меньше 3,0 мм.

6. Клапан сброса избыточного давления КСИД

Клапан сброса избыточного давления (КСИД) предназначен для защиты помещений и оборудования от избыточного давления газа, образующегося во время выпуска в помещение газового огнетушащего вещества (ГОТВ) из сосудов (баллонов) установки газового пожаротушения.

КСИД является устройством, затвор которого открывается при достижении избыточного давления газа в помещении, соответствующем давлению открытия запорного органа клапана, при этом происходит сброс среды из защищаемого помещения в атмосферу.

После сброса среды до установленного давления происходит посадка запорного органа на седло с заданной герметичностью клапана, что обеспечивает более длительное сохранение огнетушащей концентрации ГОТВ в защищаемом помещении.

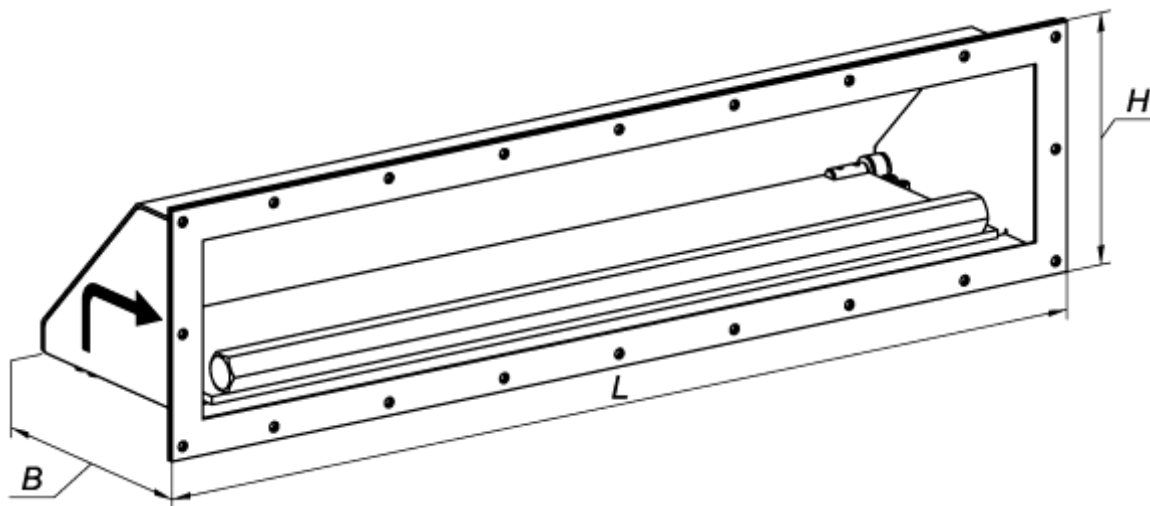
Необходимость применения КСИД в составе оборудования установки газового пожаротушения подтверждается расчетом по методике, приведенной в приложении 3 СП 5.13130.2009.

Типоразмер проходных сечений клапана (600 и 1800 см²) позволяет проектировщику оптимизировать количество устанавливаемых клапанов (как правило, для большинства защищаемых помещений устанавливается не более двух-трех КСИД).

КСИД монтируется на вертикальных ограждающих конструкциях (стена, дверь) внутри защищаемого объекта в соответствии с требованиями проекта на автоматическую установку газового пожаротушения. Теплоизолированное исполнение - КСИД(Т), заслонка которого изготавливается из материала с низкой теплопроводностью, имеет специальное теплоизолирующее покрытие корпуса, предотвращающее конденсацию влаги на внутренних поверхностях клапана, что позволяет устанавливать клапан на стену ограждающей конструкции, непосредственно контактирующую с внешней средой.

Руководство по эксплуатации КСИД размещено на корпоративном сайте ЗАО «МЭЗ Спецавтоматика» www.mezplant.ru в разделе «заказчикам».

Конструкция и размеры КСИД



Размеры, не указанные в таблице I-38 на стр. 77 и на данном рисунке предоставляются на конкретное изделие по запросу в технический отдел предприятия (e-mail: teh@mezplant.ru; тел. 8(499)256-88-30).

Примеры условных обозначений КСИД при заказе

Клапан сброса избыточного давления с давлением открытия заслонки 1,2 кПа и с площадью проходного сечения 600 см²:

КСИД-1,2-600

Клапан сброса избыточного давления теплоизолированный, с давлением открытия заслонки 0,5 кПа и с площадью проходного сечения 1800 см²:

КСИД(Т)-0,5-1800

Таблица I-38 – Технические характеристики КСИД

| Наименование параметра | Норма для типоразмера | | | | | |
|--|---|--------------|------------------------------------|---------------|------------------------------------|-----|
| | КСИД-1,2-600 | КСИД-0,5-600 | КСИД(Т)-0,5-600 | КСИД-0,5-1800 | КСИД(Т)-0,5-1800 | |
| Тип рабочей среды | Хладоны, двуокись углерода, инертные газы, воздух | | | | | |
| Класс герметичности затвора | «С» по ГОСТ 9544-2005. Пробное вещество – «воздух» | | | | | |
| Климатическое исполнение | УХЛ, категория размещения 2 по ГОСТ 15150, но для температуры от минус 30 до плюс 80 °С | | | | | |
| Давление открытия клапана, кПа | 1,2 ± 0,2 | 0,5 ± 0,2 | 0,5 ± 0,2 | 0,5 ± 0,2 | 0,5 ± 0,2 | |
| Площадь проходного сечения (проема) клапана при полностью открытой заслонке, см ² | 600 | 600 | 600 | 1800 | 1800 | |
| Давление закрытия клапана, кПа, не более | 1 | 0,3 | 0,3 | 0,3 | 0,3 | |
| Положение клапана на ограждающих конструкциях | внутри защищаемого помещения, горизонтальное, входным отверстием вниз | | | | | |
| Вид присоединения к ограждающим конструкциям помещения | фланцевое | | | | | |
| Материал основных элементов клапана: | | | | | | |
| - корпус | Сталь | Сталь | Сталь с теплоизолирующим покрытием | Сталь | Сталь с теплоизолирующим покрытием | |
| - заслонка | Сталь | Сталь | Текстолит | Сталь | Текстолит | |
| - уплотнитель | Силикон (профиль «D») | | | | | |
| - подшипник заслонки | Фторопласт-4 | | | | | |
| Габаритные размеры, мм, не более | L | 640 | 640 | 640 | 845 | 845 |
| | B | 155 | 155 | 155 | 328 | 328 |
| | H | 166 | 166 | 166 | 302 | 302 |
| Масса, кг, не более | 9,5 | 7,7 | 6,4 | 19,5 | 16,8 | |

II. ОБОРУДОВАНИЕ ДЛЯ УСТАНОВОК ВОДЯНОГО ПОЖАРОТУШЕНИЯ

1. Модульные установки пожаротушения тонкораспыленной водой МУПТВ Код ОКП 48 92

| | |
|---------------------------|---|
| ТУ 4892-004-49327238-2004 | Сертификат соответствия № РОСС.RU.ББ02.Н04562 Сертификат пожарной безопасности № ССПБ.RU.УП001.В07663 действительны по 14.04.2012 |
|---------------------------|---|

Модульные установки пожаротушения тонкораспыленной водой МУПТВ предназначены для поверхностного или локально - поверхностного тушения пожаров класса А и В по ГОСТ 27331 (горение твердых веществ и горючих жидкостей с температурой вспышки не ниже 30°C) в начальной стадии.

МУПТВ не предназначены для тушения электроустановок под напряжением.

Модуль пожаротушения представляет собой баллон с запорно-пусковым устройством (ЗПУ), заправленный огнетушащим веществом (ОТВ) - водой по ГОСТ 2874, для вытеснения которой в баллон закачивается газ-вытеснитель – азот газообразный по ГОСТ 9293.

Модули изготавливаются исполнением: в шкафу, на раме, с креплением хомутами к стене.

Способы пуска модуля:

- А) Электрический с применением следующих инициирующих элементов:
- газогенератор (пиропатрон). Условное обозначение способа пуска – Эг;
 - электромагнит. Условное обозначение способа пуска – Эм;

Б) Ручной. Условное обозначение – Р

Виды пусковых устройств (пускателей), их возможная комбинация, характеристики инициирующих элементов, применяемых с пускателями модулей, указаны в главе III.

Модули комплектуются распылителями типа «ОСА-Д2», которые устанавливаются на распределительном трубопроводе установки пожаротушения в соответствии с рис. на стр. 81.

Распылители осуществляют формирование и выпуск струй огнетушащего вещества, и распределение тонкораспыленной воды по защищаемой поверхности. Вход в насадок защищен фильтром.

Максимально допустимая высота расположения распылителей – 6 метров. Трубопроводы выполняются из нержавеющей стали, или из стали с внутренним и наружным цинковым покрытием.

Проектирование электротехнической части автоматической установки пожаротушения (аппаратура управления и сигнализации) следует выполнять в соответствии с требованиями п. 12.6 и главы 13 СП5.15130-2009 с учетом характеристик МУПТВ, указанных в таблице II-1 на стр. 80

Эквивалентные длины трубопроводов от модуля до каждого распылителя должны быть одинаковыми.

Примеры условных обозначений модулей типа МУПТВ при заказе

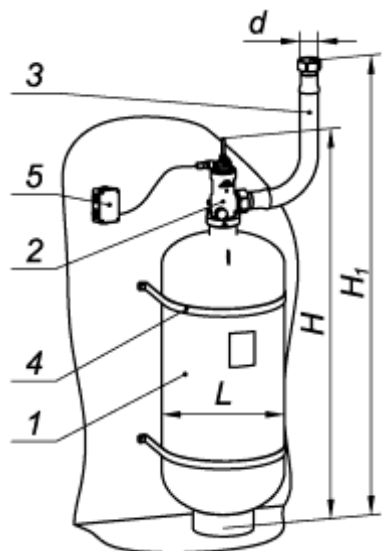
Модуль пожаротушения тонкораспыленной водой с массой ОТВ 65 кг, со сжатым газом в качестве водопитателя (условное обозначение «Г»), с водой в качестве ОТВ (условное обозначение «В»), с номинальным диаметром ЗПУ 38 мм, с запуском от пиропатрона или от ручного дублёра (условное обозначение «ЭгР»), исполнения «на раме»:

МУПТВ-65-Г-В(38 ЭгР) ТУ 4892-004-49327238-2004 (на раме)

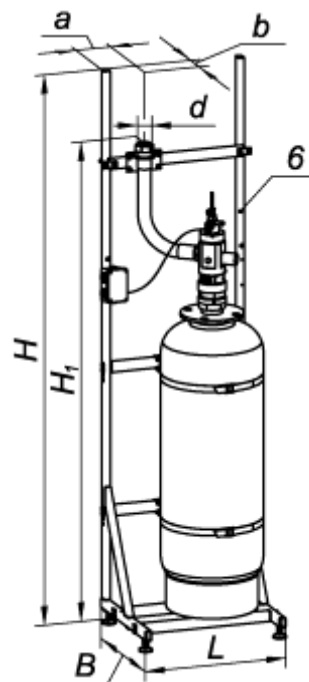
То же, но с запуском от электромагнита с ручным дублёром (условное обозначение «ЭмР»), исполнения «в шкафу»:

МУПТВ-65-Г-В(38 ЭмР) ТУ 4892-004-49327238-2004 (в шкафу)

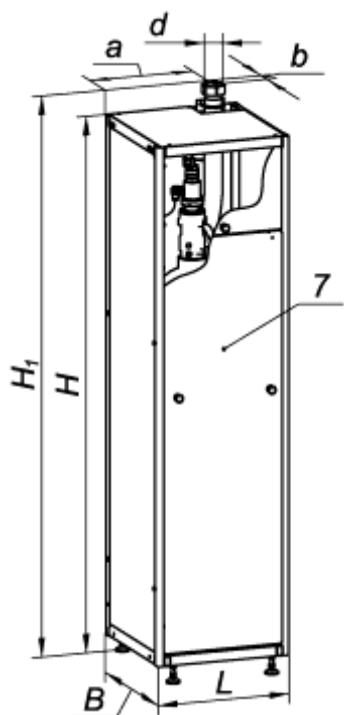
Габаритные размеры модулей типа МУПТВ



«к стене»



«на раме»



«в шкафу»

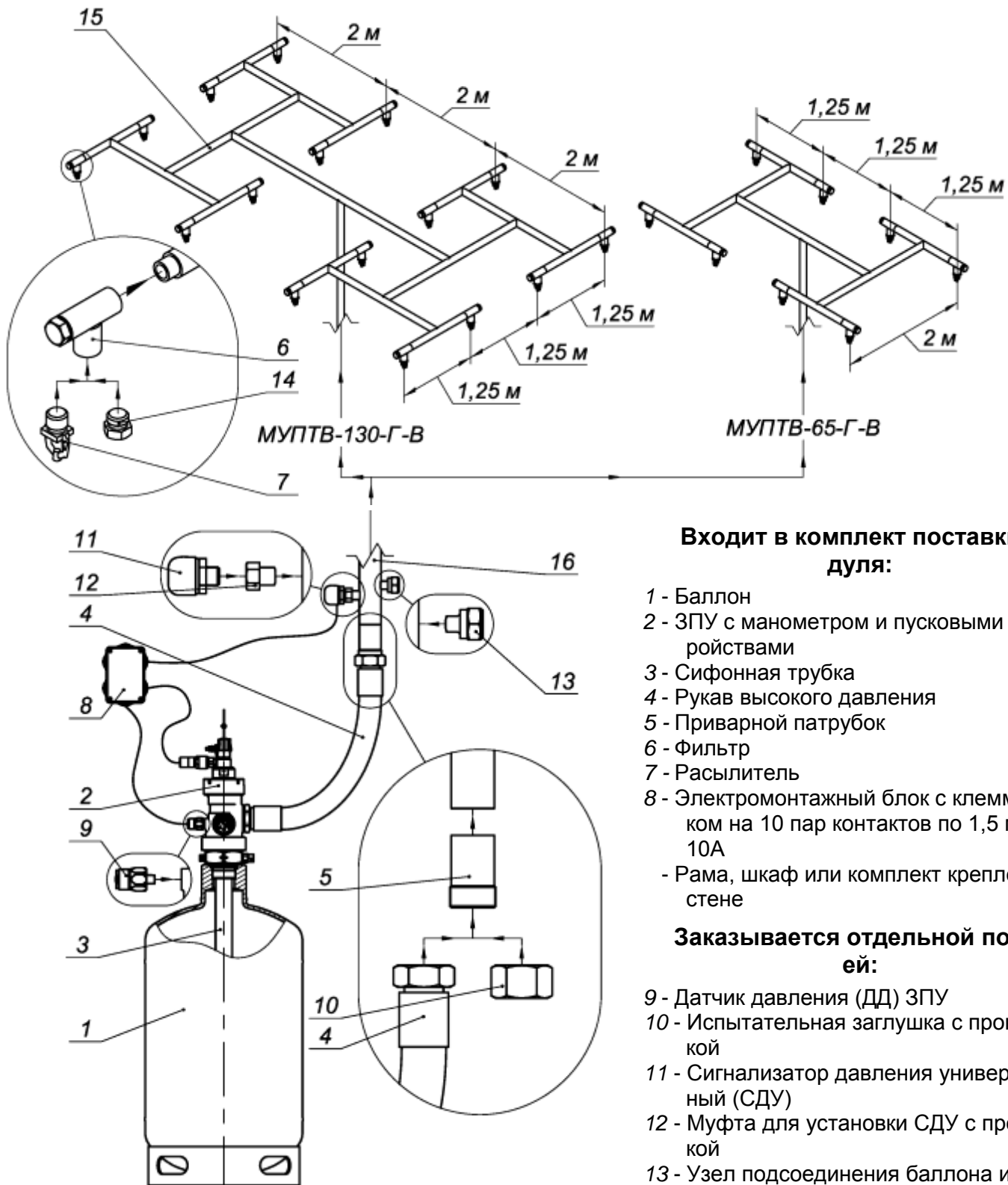
- 1 – Баллон
- 2 – ЗПУ
- 3 – Рукав высокого давления
- 4 – Хомут
- 5 – Электромонтажный блок
- 6 – Рама
- 7 – Шкаф

Размеры, не указанные в таблице I-7 на стр. 14 предоставляются на конкретное изделие по запросу в технический отдел предприятия (e-mail: teh@mezplant.ru; тел. 8(499)256-88-30).

Таблица II-1 – Технические характеристики МУПТВ

| Наименование параметра | Норма для типоразмера | | | | | |
|---|---|------------------|-----------------------|-------------------|-------|-------|
| | МУПТВ-65-Г-В | | МУПТВ-130-Г-В | | | |
| | МУПТВ-65-Г-В(38) | МУПТВ-65-Г-В(50) | МУПТВ-130-Г-В(38) | МУПТВ-130-Г-В(50) | | |
| Вместимость баллона модуля, л | 100 | | 160 | | | |
| Рабочее давление модуля, МПа (кгс/см ²) | 6,0 (60) | | | | | |
| Пробное давление модуля, МПа (кгс/см ²) | 9,0 (90) | | | | | |
| Давление срабатывания мембранного предохранительного устройства, МПа (кгс/см ²) | от 7,0 до 8,2 (от 70 до 82) | | | | | |
| Тип ЗПУ | СА-38 | В481 | СА-38 | В481 | | |
| Способ пуска | Эг, Р | Эг, Эм, Р | Эг, Р | Эг, Эм, Р | | |
| Диаметр условного прохода ЗПУ / сифонной трубки, мм | 38 / 38 | 50 / 50 | 38 / 38 | 50 / 50 | | |
| Диаметр условного прохода выпускного рукава, мм | 38 | 50 | 38 | 50 | | |
| Масса ОТВ (вода по ГОСТ 2874), кг | 65,0 ^{+1,0} | | 130,0 ^{+1,5} | | | |
| Тип газа-вытеснителя | азот газообразный по ГОСТ 9293 | | | | | |
| Давление газа-вытеснителя в баллоне модуля при 20°С, МПа | 3,0 ^{+0,2} | | 4,5 ^{+0,2} | | | |
| Количество распылителей на распределительном трубопроводе, шт | 8 | | 16 | | | |
| Продолжительность действия, с, не более | 45 | | 50 | | | |
| Расход ОТВ, кг/с, не менее | 1,44 | | 2,6 | | | |
| Параметры пусковых импульсов | См. пп. 1.1.8. на стр. 9 и таблицу I-6 на стр. 10 | | | | | |
| Инерционность срабатывания, с, не более | 3 | | | | | |
| Минимальный внутренний диаметр трубопровода, мм | 32 | | 40 | | | |
| Длина трубопровода, м, не более | 24 | | | | | |
| Площадь, защищаемая одним модулем, м ² | 20 | | 40 | | | |
| Габаритные размеры для исполнения, мм, не более | "запас", "хомутом к стене" | L | 360 | 360 | 400 | 405 |
| | | B | 360 | 360 | 400 | 405 |
| | | H | 1930 | 1780 | 2110 | 2120 |
| | "на раме" | L | 525 | 430 | 565 | 565 |
| | | B | 440 | 410 | 490 | 490 |
| | | H | 2245 | 2245 | 2760 | 2760 |
| | "в шкафу" | L | 530 | 610 | 530 | 530 |
| | | B | 560 | 640 | 560 | 560 |
| | | H | 2100 | 2090 | 2445 | 2470 |
| Присоединительные размеры, мм | "на раме" "в шкафу" | d | M52x2 | M68x2 | M52x2 | M68x2 |
| | | H ₁ | 2135 | 2200 | 2480 | 2545 |
| | | | 2080 | 2195 | 2485 | 2610 |
| | | b | 95 | 85 | 95 | 85 |
| | | 57 | 65 | 57 | 65 | |
| Масса без ОТВ, кг, не более | 50,0 | | 70,0 | | | |
| Диапазон температур эксплуатации и хранения | от плюс 5 до 50 °С | | | | | |
| Срок службы, лет | 20 | | | | | |

Структурная схема технологической части АУГП с модулем типа МУПТВ



Входит в комплект поставки модуля:

- 1 - Баллон
- 2 - ЗПУ с манометром и пусковыми устройствами
- 3 - Сифонная трубка
- 4 - Рукав высокого давления
- 5 - Приварной патрубок
- 6 - Фильтр
- 7 - Расылитель
- 8 - Электромонтажный блок с клеммником на 10 пар контактов по 1,5 мм² 10А
- Рама, шкаф или комплект креплений к стене

Заказывается отдельной позицией:

- 9 - Датчик давления (ДД) ЗПУ
- 10 - Испытательная заглушка с прокладкой
- 11 - Сигнализатор давления универсальный (СДУ)
- 12 - Муфта для установки СДУ с прокладкой
- 13 - Узел подсоединения баллона испытательного переносного (БИП)
- 14 - Испытательная пробка
- 15 - Трубопровод распределительный
- 16 - Трубопровод питающий
- Пиропатрон
- Аппаратура управления и сигнализации

2. Оросители дренчерные для тонкораспыленной воды типа ОСА

Код ОКП 48 5484

| | |
|---|---|
| <p>Оросители дренчерные водяные специальные для тонкораспыленной воды ОСА-Д1, ОСА-Д4 (торговое наименование) ТУ 4854-003-49327238-2004</p> | <p>Сертификат соответствия № С-RU.ПБ01.В.00317. Действителен по 19.11.2014 г</p> |
|---|---|

Оросители типа «ОСА-Д» предназначены для получения тонкораспыленной воды и распределения ее по защищаемой площади.

Оросители применяются для тушения и локализации пожаров класса А и В по ГОСТ 27331 в помещениях, зданиях, сооружениях, а также для создания водяных завес.

Проектирование и монтаж установок водяного пожаротушения с использованием оросителей ОСА-Д1 осуществляется с учетом «Рекомендаций по проектированию дренчерных установок пожаротушения с использованием тонкораспыленной воды в зданиях стоянок легковых автомобилей», разработанных ЗАО «МЭЗ «Спецавтоматика» и согласованных письмом ФГУ ВНИИПО МЧС России исх. № 43/2.1/1643 от 29.07.2004 г.

Вид климатического исполнения оросителей – О4 по ГОСТ 15150.

Предельно допустимая температура эксплуатации оросителей с фильтром – 250 °С.

Обозначение по ГОСТ Р 51043-2002:

Ороситель ДВС0 - ПН0,05 – R 1/2.04 - ОСА-Д1;

Ороситель ДВС0 - ПН0,07 – R 1/2.04 - ОСА-Д4.

Преимущества перед традиционными оросителями установок водяного пожаротушения:

- эффективность тушения очагов пожара класса А и В выше в четыре раза;
- расход воды и интенсивность орошения меньше в два раза;
- уменьшение металлоемкости установки пожаротушения;
- снижение ущерба зданию и находящимся в нем материальным ценностям от пролива воды при срабатывании установки;
- более низкая стоимость установки пожаротушения.

Обозначение при заказе

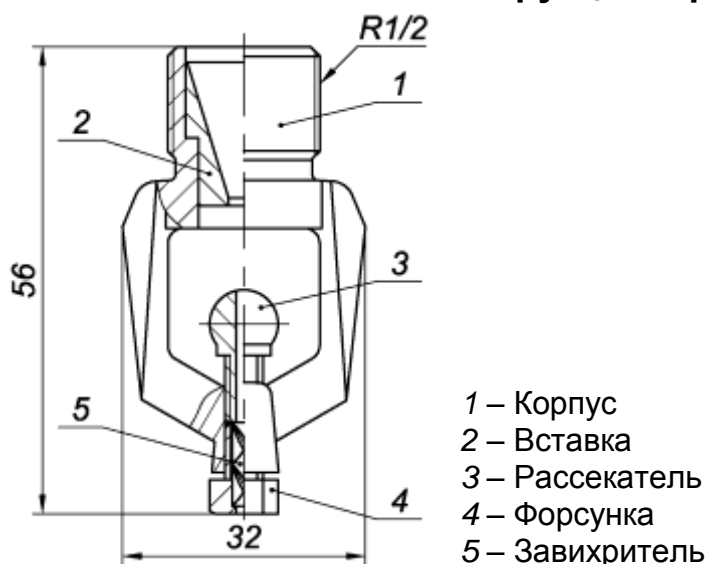
ОСА-Д1 ТУ 4854-003-49327238-2004

ОСА-Д4 ТУ 4854-003-49327238-2004

Таблица II-2 – Технические характеристики оросителей типа ОСА-Д

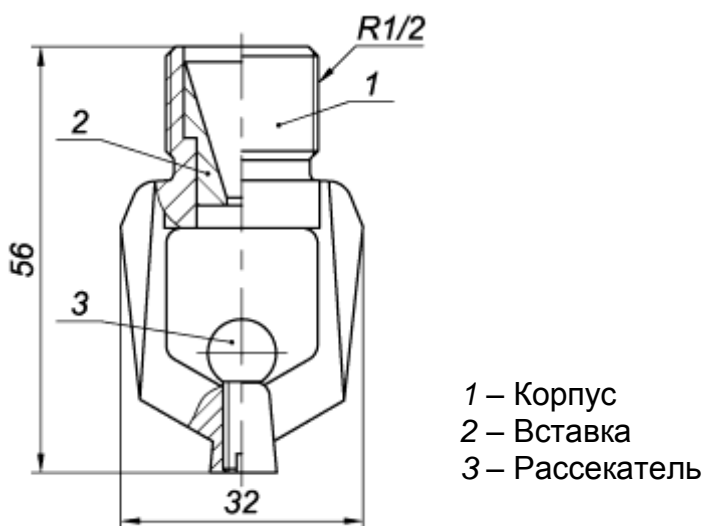
| Наименование параметра | ОСА-Д1 | ОСА-Д4 |
|---|-----------|-----------|
| Рабочее давление, МПа | 0,6...1,0 | 0,5...1,0 |
| Площадь орошения (при высоте установки 2,5 м), м ² , не менее | 6,0 | 9,0 |
| Средняя интенсивность орошения при высоте установки 2,5 м), л/с*м ² , не менее | 0,072 | 0,041 |
| Коэффициент производительности | 0,05 | 0,07 |

Конструкция и размеры оросителей



ОСА-Д1

в зданиях стоянок легковых автомобилей



ОСА-Д4

в помещениях I и II групп
(Приложение Б к СП 5.13130.2009)

3. Диафрагма для пожарных кранов ДПК

Диафрагма предназначена для снижения избыточного напора у пожарного крана. Устанавливается между пожарным клапаном и соединительной головкой ГМ или ГЦ. Комплектуется двумя прокладками.

Выпускается для пожарных кранов $D_y=50$ мм и $D_y=70$ мм.

Пример условного обозначения ДПК при заказе

Диафрагма для пожарного крана диаметром условного прохода 50 мм с отверстием 20 мм:

ДПК – 50/20

Габаритный чертёж ДПК

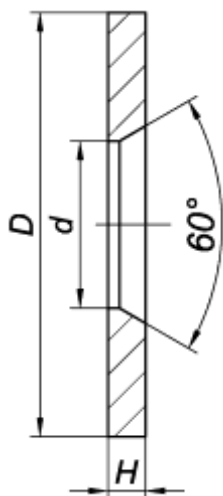


Таблица II-3 – Основные параметры ДПК

| Обозначение | Размеры, мм | | Материал | Покры- тие |
|-------------|-------------|---|----------|---------------|
| | D | H | | |
| ДПК-50 | 56 | 5 | Сталь | Цинк |
| ДПК-70 | 72 | 6 | | |

III. ПУСКОВЫЕ УСТРОЙСТВА И ИНИЦИИРУЮЩИЕ ЭЛЕМЕНТЫ ДЛЯ ОБОРУДОВАНИЯ ПОЖАРОТУШЕНИЯ.

Таблица III-1 – Классификация пусковых устройств и их применяемость в оборудовании пожаротушения

| Вид управления пусковым устройством | Тип привода | Обозначение пускового устройства | Применяемость пускового устройства | |
|---|--|--|--|---------------------|
| | | | Модули с ЗПУ: | Прочее оборудование |
| Электрический | Электромагнитный | В04420575 | В480, В481 | - |
| | | В04425103 | | |
| | Электропиротехнический поршневой | К4 в комплекте с ИГ-1 или ИГ-3 или ИГ-8 | СА-12, СА-18, СА-25, СА-38 | - |
| | | В04420066 в комплекте с ИГ-1 или ИГ-3 или ИГ-8 | В480, В481 | - |
| Электрический/ручной | Электропиротехнический поршневой с ручным дублером | ИГ-6вз (взрывозащищенный) | В480, В481, СА-12, СА-18, СА-25, СА-38 | РУМЭЗ |
| | | К1-К2 в комплекте с ИГ-1 или ИГ-3 или ИГ-8 | СА-12, СА-18, СА-25, СА-38 | РУМЭЗ |
| | | В04420065 в комплекте с ИГ-1 или ИГ-3 или ИГ-8 | В480, В481 | - |
| Пневматический | Поршневой | К3 | СА-12, СА-18, СА-25, СА-38 | - |
| | | К4 | | |
| | | В04420066 | В480, В481 | - |
| Пневматический/ручной | Поршневой с ручным дублером | К1-К2 | СА-12, СА-18, СА-25, СА-38 | РУМЭЗ |
| | | В04420065 | В480, В481 | - |
| <p>Примечания: 1. Пусковые устройства К1-К2, К3, К4 применяются в оборудовании, имеющем встроенный поршневой исполнительный механизм (ПИМ); 2. ИГ-8 применяется в оборудовании пожаротушения морского исполнения.</p> | | | | |

Источники газа ИГ-1, ИГ-3, ИГ-8 служат для приведения в действие исполнительных механизмов поршневых приводов с электропиротехническим управлением или встроенных ПИМ запорных устройств.

Источник газа укомплектован узлом заземления, который устанавливается между ним и корпусом привода.

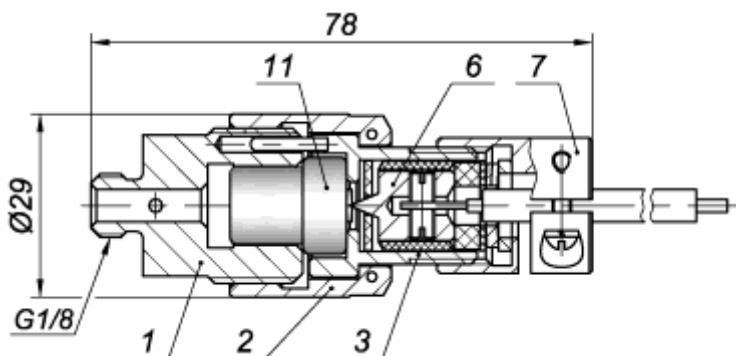
В ИГ используются газогенерирующие элементы (пиропатроны):

- УП-3М ТУ 7287-202-07514306-2002;
- ЭГП-2 МГИФ.771939.211 ТУ;
- ЭГП ПП-3СП ТУ 7287-195-07513406-2002.

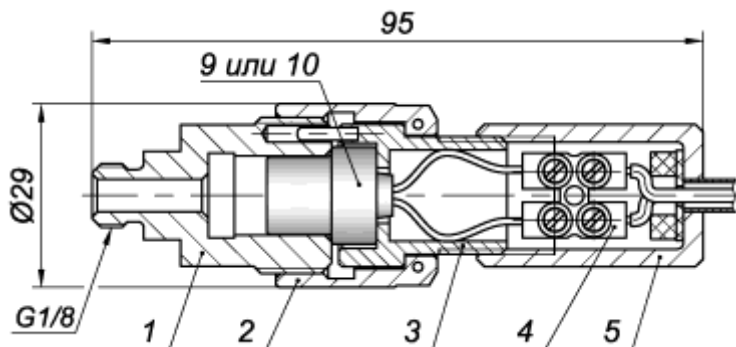
Пиропатроны используются однократно.

Пиропатроны одного типоразмера взаимозаменяемы и не подлежат ремонту.

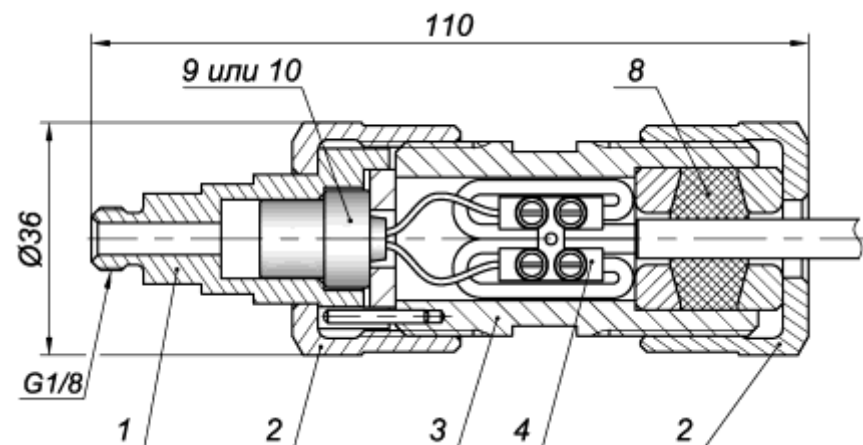
Конструкция и размеры источников газа



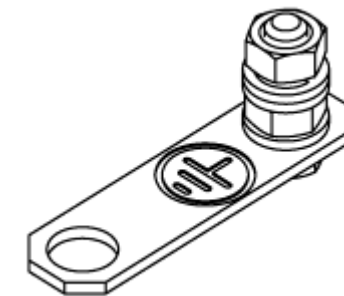
Источник газа ИГ-1 (однопроводный)



Источник газа ИГ-3 (двухпроводный)



Источник газа ИГ-8 (двухпроводный)



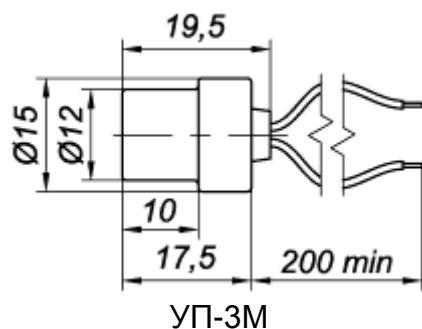
Узел заземления

- 1 - Штуцер
- 2 - Гайка накидная
- 3 - Корпус
- 4 - Клемная колодка
- 5 - Колпачок
- 6 - Электроконтакт
- 7 - Зажим
- 8 - Сальник

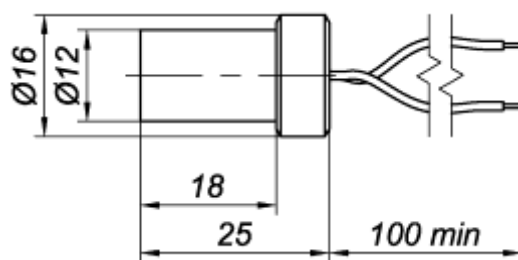
- 9* - Пиропатрон УП-3М
- 10* - Пиропатрон ЭГП-2
- 11* - Пиропатрон ЭГП ПП-3СП

* Пиропатроны в комплект поставки не входят и указываются при заказе отдельно.

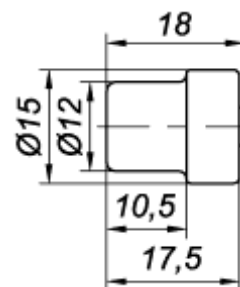
Размеры пиропатронов



УП-3М



ЭГП-2



ЭГП ПП-3СП

Таблица III-2 –Основные характеристики пиропатронов

| Наименование характеристики | Тип пиропатрона | | |
|--|---|---------------|---------------|
| | УП-3М | ЭГП-2 | ЭГП ПП-3СП |
| Электрическая схема | Двухпроводная | | Однопроводная |
| Ток срабатывания, А | Не менее 0,5 | | |
| Сопротивление цепи электровоспламенителя, Ом | От 1,5 до 4,0 | от 1,5 до 5,5 | От 1,5 до 4,0 |
| Ток контроля цепи электровоспламенителя: | | | |
| а) при периодичном пропускании тока | Не более 0,05 А в течение не более 5 мин | | |
| б) при постоянном пропускании тока | Не более 0,005 А | | |
| Температурный диапазон эксплуатации | от минус 50°С до 50 °С | | |
| Вероятность безотказного срабатывания | 0,999 | 0,99 | 0,999 |
| Срок годности (хранения) | 15 лет | 7 лет | 15 лет |

1. Пусковое устройство взрывозащищенное ИГ-6вз Код ОКП 48 5480

| | |
|--|--|
| Пусковое устройство взрывозащищенное ИГ-6вз ТУ 4854-008-49327238-2006 | Сертификат соответствия № РОСС.RU.ГБ06.А.00347. Срок действия с 02.03.2007 г. |
|--|--|

Устройство пусковое взрывозащищенное типа ИГ-6вз (далее – пускатель, изделие), предназначено для пуска оборудования пожаротушения, расположенного внутри или снаружи наземных строений, атмосфера которых может содержать взрывоопасные смеси газов или паров с воздухом.

Возможные взрывоопасные зоны применения пускателя, категории и группы взрывоопасных смесей газов и паров с воздухом (см. таблицу III-1.2) – в соответствии с требованиями ГОСТ Р 51330.9, ГОСТ Р 51330.11 и «Правил устройства электроустановок» (ПУЭ гл. 7.3).

ПРЕДУПРЕЖДЕНИЕ!
Пускатель не применяется в оборудовании пожаротушения, установленного в подземных выработках шахт и рудников и их наземных строений, опасных по рудничному газу и/или пыли.

Пускатель предназначен для пуска модулей пожаротушения и распределительных устройств производства ЗАО «МЭЗ Спецавтоматика».

Пускатель выпускается двух типов: ИГ-6вз для модулей с ЗПУ В480, В481 и ИГ-6вз-СА для модулей с ЗПУ СА-12, СА-18, СА-38 и всех распределительных устройств типа РУМЭЗ. ИГ-6вз и ИГ-6вз-СА имеют одинаковую конструкцию средств взрывозащиты и отличаются длиной выступающей части штока толкателя .

Применение пускателя для пуска оборудования пожаротушения других производителей согласовывается с изготовителем в установленном порядке.

Пускатели поставляются отдельно от оборудования пожаротушения и устанавливаются на его запорные устройства или распределительные устройства при монтаже на месте эксплуатации.

Пускатель предназначен для однократного срабатывания. После срабатывания пускатель должен быть снят с оборудования пожаротушения и заменен новым. Повторное снаряжение пускателей допускается только в ЗАО «МЭЗ Спецавтоматика».

Примеры условных обозначений при заказе

Пусковое устройство взрывозащищенное ИГ-6вз для применения с ЗПУ типа В480 или В481
ИГ-6вз ТУ 4854-008-49327238-2006

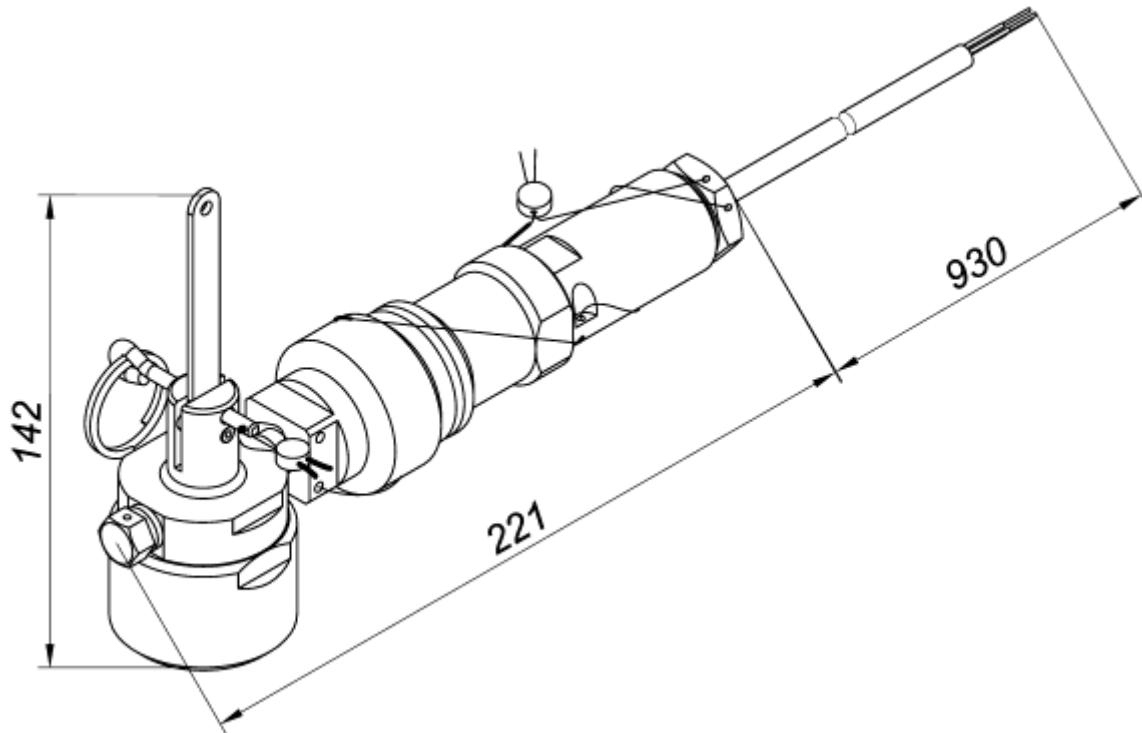
То же, но для применения с ЗПУ типа СА-12, СА-18, СА-38 или распределительными устройствами типа РУМЭЗ:

ИГ-6вз-СА ТУ 4854-008-49327238-2006

Таблица III-3 – Основные технические характеристики пускателей типа ИГ-6вз

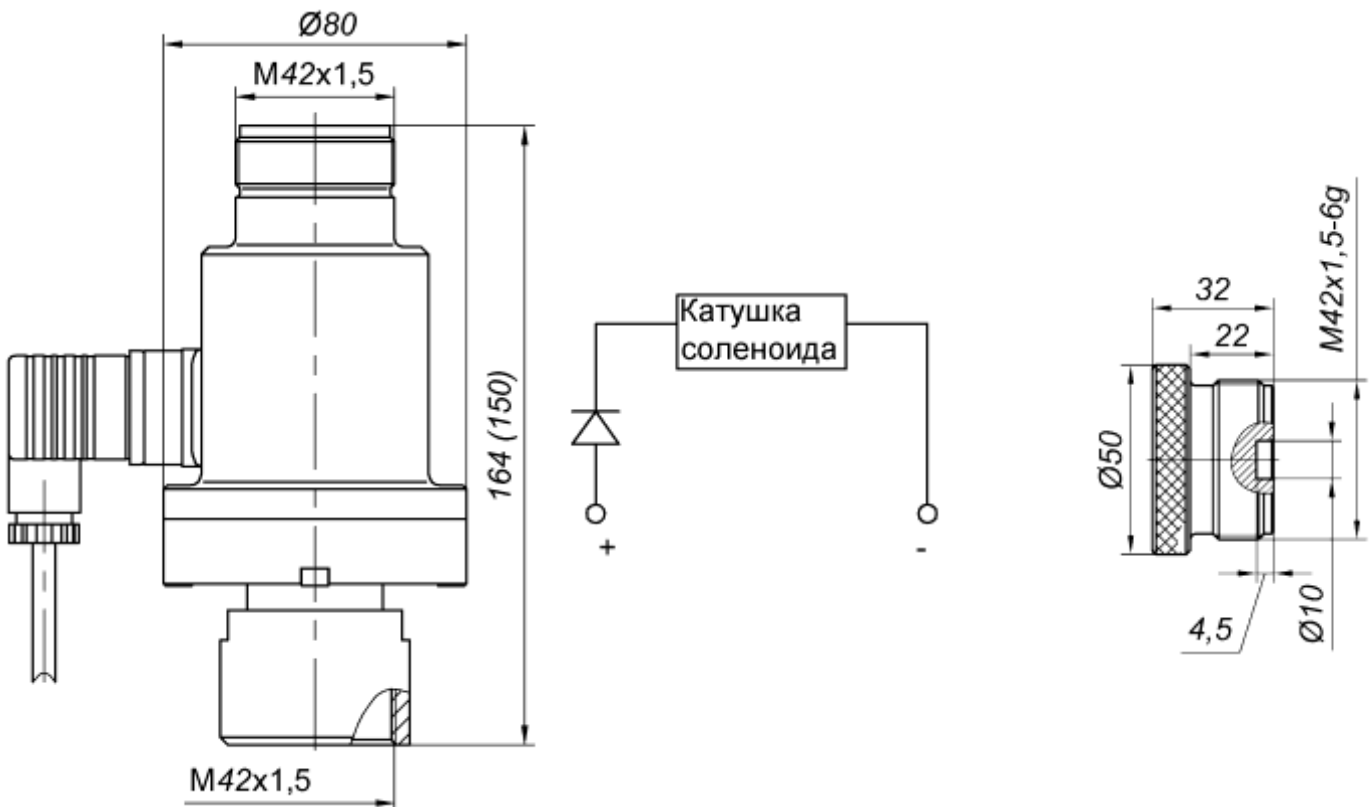
| Наименование характеристики | Тип пускателя | |
|--|---|----------------------|
| | ИГ-6вз | ИГ-6вз-СА |
| Взрывоопасные смеси по ГОСТ Р 51330.11 | категории IIA, IIB, IIC; группы T1...T5 | |
| Вид взрывозащиты | взрывонепроницаемая оболочка | |
| Маркировка взрывозащиты | 1ExdsIICT5 X | |
| Степень защиты оболочки по ГОСТ 14254 | IP65 | |
| Защита от поражения электрическим током по ГОСТ 12.2.007.0 | класс III | |
| Условия эксплуатации: | | |
| - температура окружающего воздуха, °С | от минус 30 до плюс 50 | |
| - относительная влажность воздуха при 35°С, % | до 98 | |
| - атмосферное давление, кПа | от 66 до 106,7 | |
| Способ пуска | электрический (инициирующий элемент-газогенератор, пиропатрон); ручной | |
| Тип инициирующего элемента | ЭГП-2 ТУ 7275-081-07514305-99 | |
| Параметры электрического пускового импульса: | | |
| - напряжение, В | от 2 до 26 | |
| - сила тока, А | 0,5 | |
| - длительность импульса, с | от 0,1 до 2,0 | |
| Сила тока в цепи контроля при периодическом пропускании тока в течение не более 5 мин, А, не более | 0,05 | |
| Сопротивление цепи инициирующего элемента, Ом | от 1,5 до 4,0 | |
| Сопротивление цепи заземления, Ом, не более | 2 | |
| Усилие ручного пуска, Н, не более | 150 | |
| Рабочее давление в пускателе при срабатывании, МПа (кгс/см ²): | | |
| - максимальное | 10 (100) | |
| - минимальное | 4,8 (48) | |
| Максимальная температура корпуса пускателя после срабатывания, °С, не более | 100 (электрооборудование температурного класса T5 по ГОСТ Р 51330.0) | |
| Длина выступающей части штока толкателя, мм: | | |
| а) до срабатывания пускателя | 3,5 _{-0,2} | 6 _{-0,2} |
| б) после срабатывания пускателя | 8 _{-0,2} | 10,5 _{-0,2} |
| Габаритные размеры, мм: | | |
| - длина | 221 | |
| - высота | 142 | |
| - длина электропровода | 930±10 | |
| Присоединительная резьба к запорным устройствам оборудования пожаротушения | M42x1,5-6H | |
| Масса, кг, не более | 1,5 | |

Общий вид и размеры ИГ-6вз



2. Пусковое устройство с электромагнитным приводом.

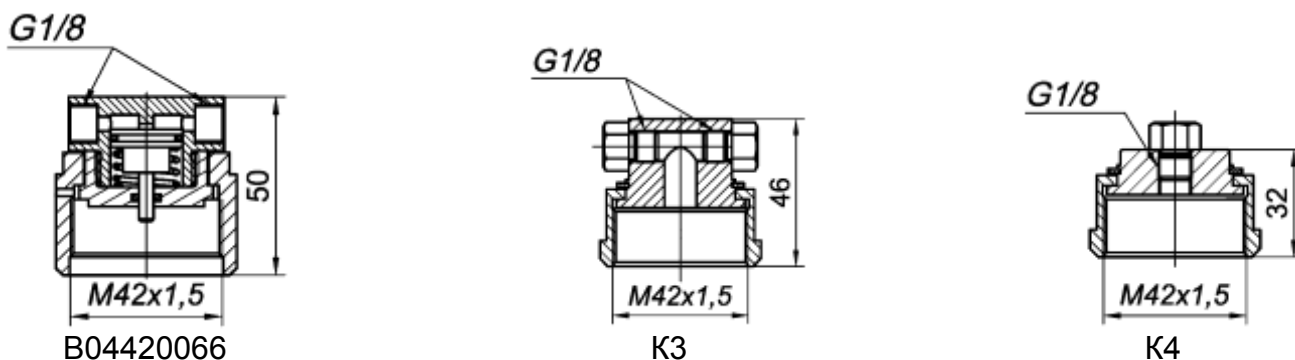
Общий вид и размеры



Пускатель электромагнитный В04420575 и (В04425103, В04425131) Ключ Кл-3 для взведения

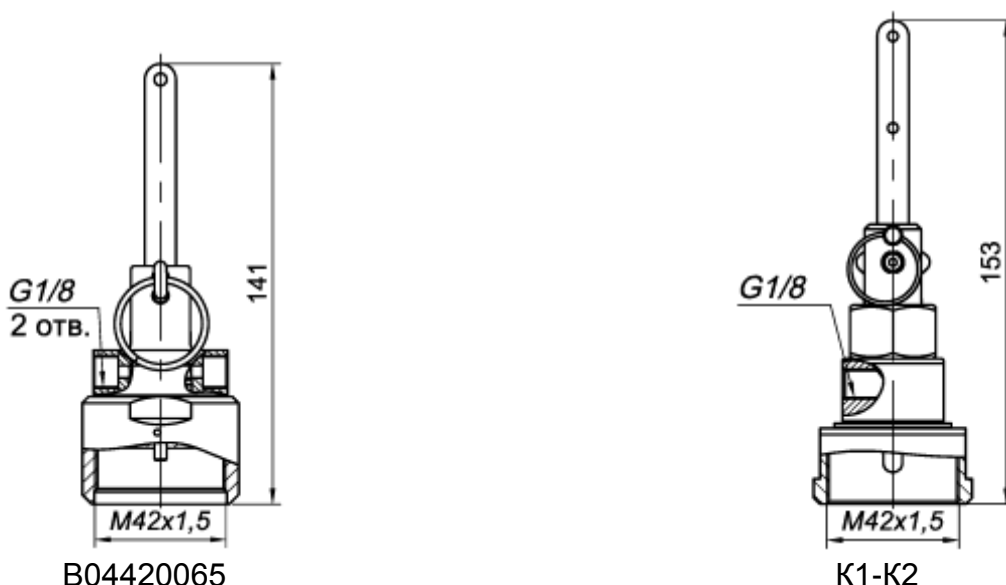
3. Пусковые устройства с пневматическим приводом

Общий вид и размеры



4. Пусковые устройства с ручным/пневматическим приводом.

Общий вид и размеры



5. Комплект деталей пневматического пуска.

Комплект деталей пневматического пуска применяется для обеспечения принудительного пневматического пуска (ЭПМ-пуска) всей батареи, группы модулей в составе батареи или комплекта модулей от пускового модуля.

Комплект деталей пневматического пуска состоит из штуцеров с резьбой G1/8" и R1/8", пусковых трубопроводов d_{y3} , тройников и дренажного клапана. Комплектация зависит от типа ЗПУ, количества модулей и максимального расстояния между осями баллонов модулей.

Количество модулей должно быть не более 10 (включая пусковые модули). Количество модулей при заказе указывается с учетом пусковых.

Максимальное расстояние между осями баллонов составляет: 370 мм – для модулей с баллонами, изготавливаемым по ГОСТ 949-73 или 650 мм – для остальных модулей производства ЗАО «МЭЗ Спецавтоматика».

Примеры условных обозначений при заказе

Комплект деталей пневматического пуска трех модулей (1 пусковой + 2 рабочих) с ЗПУ типа В481

Пневмопуск (В481)-3/650

То же, но для 10 модулей (2 пусковых + 8 рабочих) с ЗПУ типа СА-18 и баллонами емкостью 40 или 25 л, изготавливаемым по ГОСТ 949-73:

Пневмопуск (СА-18)-10/370

IV. ЗАПОРНО-ПУСКОВЫЕ УСТРОЙСТВА МОДУЛЕЙ ПОЖАРОТУШЕНИЯ

Код ОКП 48 5480

Запорно-пусковые устройства (далее – ЗПУ) предназначены для хранения под давлением в баллоне модуля пожаротушения огнетушащих веществ (ОТВ) и их экстренного выпуска после подачи на пусковое устройство ЗПУ электрического, пневматического или механического импульса в автоматическом или ручном режиме.

ЗПУ применяются в модулях газового и водяного пожаротушения, выпускаемых по ТУ 25-09-044-07-98, ТУ 4854-004-49327238-2004, ТУ 4854-006-49327238-2005, ТУ 4854-007-49327238-2006, ТУ 4854-010-49327238-08 и ТУ 4854-011-49327238-09. ЗПУ сертифицированы в составе указанных модулей.

По устойчивости к климатическим воздействиям ЗПУ соответствует климатическому исполнению ОМ, категории размещения 4 по ГОСТ 15150, но в диапазоне температур от минус 30 до плюс 50 °С. ЗПУ сохраняет внешний вид и работоспособность после воздействия относительной влажности (95±3)% при температуре (25±2)°С.

Инерционность срабатывания (время от момента подачи пускового импульса до начала выхода ОТВ из выпускного штуцера ЗПУ) - не более 1 с.

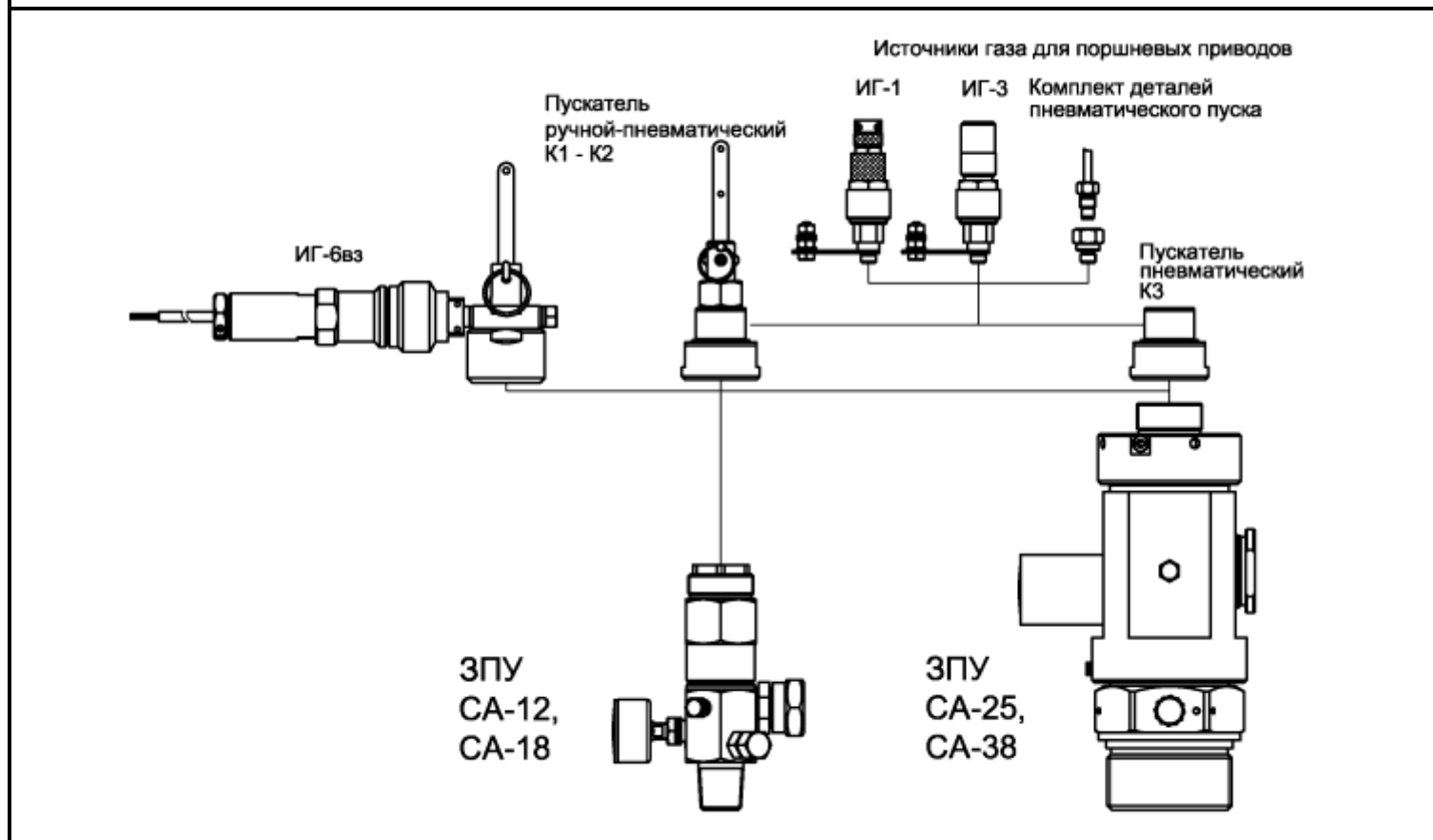
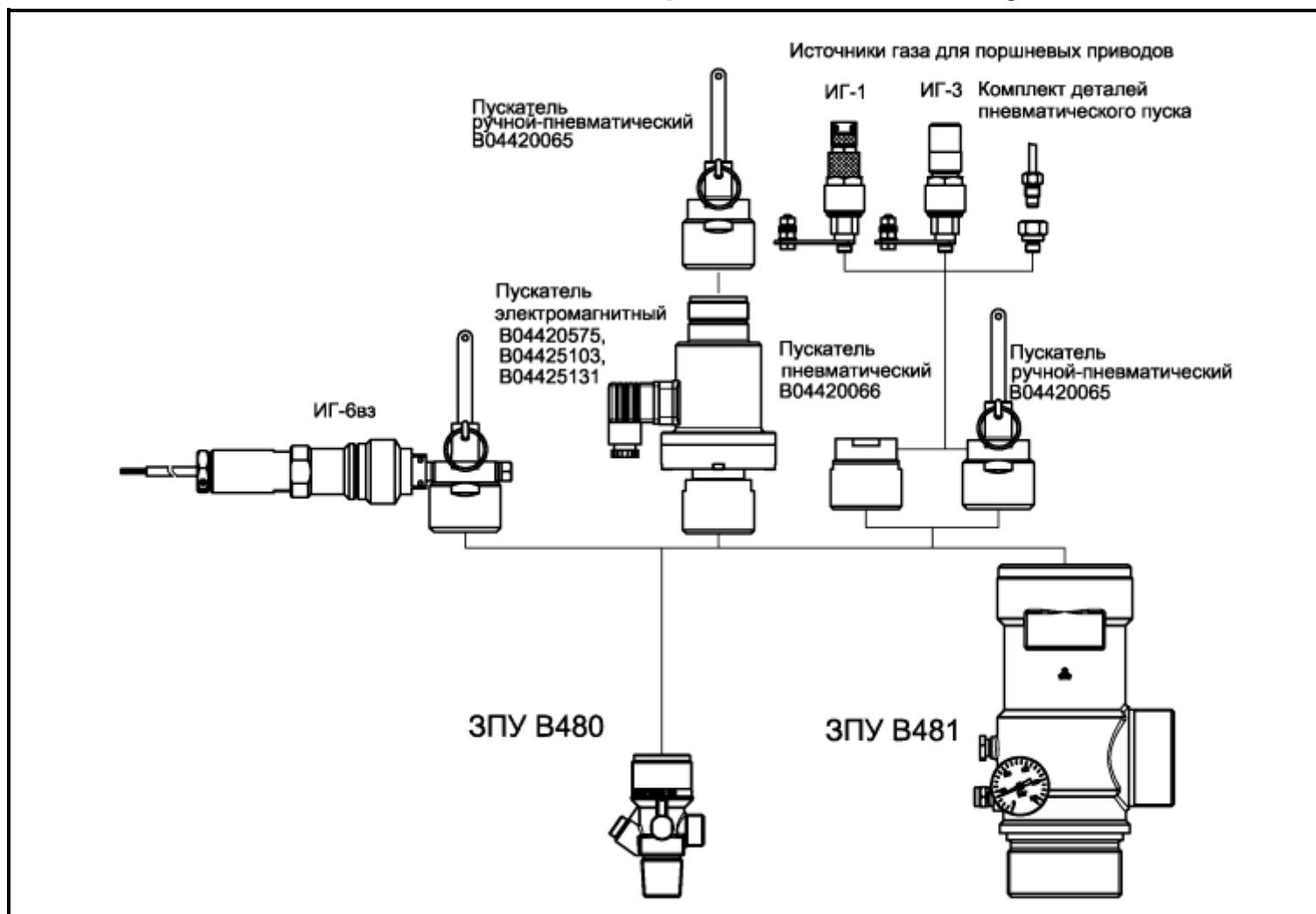
Показатели надежности:

- вероятность безотказной работы (ВБР) между очередными проверками, при их периодичности не реже одного раза в три года - не менее 0,95;
- ресурс - не менее десяти срабатываний в течение срока службы;
- срок службы в составе модулей пожаротушения – 20 лет.

Таблица IV-1 – Основные технические характеристики ЗПУ

| Наименование характеристики | Тип ЗПУ | | | | | |
|---|--|-----------|-----------------------|-----------------|---------------------------|---------------|
| | CA-12 | B480 | CA-18 | CA-25 | CA-38 | B481 |
| Номинальный диаметр | DN12 | | DN20 | DN25 | DN40 | DN50 |
| Мин. диаметр проходного сечения, мм | 12 | | 18 | 25 | 38 | 49 |
| Рабочее давление, МПа (кгс/см ²) | | | | | | |
| - максимальное | 14,7 (150) | | | | | 5,8(60) |
| - минимальное | 1,86 (19) | | | | | |
| Пробное давление, МПа (кгс/см ²) | 22,05 (225) | | | | | 88,2 (90) |
| Тип рабочей среды (ОТВ, разрешенные к применению) | Хладоны, двуокись углерода, инертные газы, вода | | | | | Хладоны, вода |
| Класс герметичности затвора | «А» по ГОСТ 9544-2005. Пробное вещество – «воздух» | | | | | |
| Эквивалентная длина, м, не более | 2 | | 5 | 9 | 12 | 11 |
| Давление срабатывания предохранительной мембраны, кгс/см ² | 70...82 или 180...210 | 180...210 | 70...82 или 180...210 | | | 70...82 |
| Материал основных деталей: | | | | | | |
| - корпус | Латунь | | | | | |
| - прокладка затвора клапана | Полимер (Витур ТМ, полиамид PA 6.6) | | | | | |
| Масса, кг, не более | 2,2 | 0,8 | 3,4 | 7,6 | 8,9 | 9,0 |
| Габаритные размеры, мм, не более | | | | | | |
| - высота | 174 | 105 | 194 | 230 | 265 | 245 |
| - ширина с манометром | 128 | 110 | 150 | 165 | 165 | 143 |
| Присоединительные размеры: | | | | | | |
| - входного штуцера к горловине баллона | W27,8 | | | К 1½"; M52x2 | К 1½"; M52x2; M80x3 | M80x3 |
| - выпускного штуцера к РВД | M27x1,5 | W21,8 | M33x2 | M42x2 | G 1½" | M68x2 |

1. Схемы комплектации ЗПУ для различных видов пуска.



V. ПРИБОРЫ КОНТРОЛЯ И СИГНАЛИЗАЦИИ ДЛЯ ОБОРУДОВАНИЯ ПОЖАРОТУШЕНИЯ

Код ОКП 48 5487

1. Устройства контроля массы огнетушащего вещества

Индикатор весовой типа УKM (далее – индикатор) предназначен для определения потери массы огнетушащего вещества в модулях пожаротушения и передачи сигнала об утечке на пульт пожарной охраны в режиме ожидания.

Принцип работы индикатора основан на преобразовании механического воздействия в аналоговый электрический сигнал, цифровой обработке и выдаче его на световое табло прибора и на внешний приемник.

Индикатор выпускается по ТУ 4276-001-49327238-99.

Индикатор типа УKM-2 и УKM-3 применяется в составе модулей с вертикальным расположением баллона.

Индикатор типа УKM-3Л применяется в составе модулей с горизонтальным расположением баллона.

Индикатор по устойчивости к климатическим воздействиям соответствует категории 4 по ГОСТ 15150 для работы при температуре от 5 до 35 °С.

Индикатор сохраняет работоспособность в рабочем диапазоне температур во включенном состоянии при температурах от минус 10 до плюс 50 °С.

Индикатор сертифицирован в составе модулей пожаротушения производства ЗАО «МЭЗ Спецавтоматика».

ВНИМАНИЕ! При применении индикатора в составе оборудования газового пожаротушения других производителей, необходимо использование технических решений и соединительных элементов, согласованных с ЗАО «МЭЗ Спецавтоматика».

При не соблюдении указанных требований не гарантируется стабильность технических характеристик индикатора.

1.1. Индикатор весовой типа УKM-2 и УKM-3.

Индикатор состоит из электронного прибора и комплекта весовых площадок (от 1 до 8 шт.) связанных с ним кабельным соединением длиной 2,7 метра.

Весовая площадка состоит из двух металлических дисков, между которыми находится тензорезисторный датчик типа ДВТ.

Модификация УKM-2 и УKM-3 отличается друг от друга максимально-допустимой массой модуля, устанавливаемого на весовую площадку.

В индикаторах в качестве электронного прибора используется электронный весовой терминал ЭВТ-05 – цифровой микропроцессорный многоканальный прибор с возможностью одновременной обработки информации с 8-ми весовых площадок.

Информация о весовых параметрах модулей (общей массе или величине утечки) отображается на индикаторной панели в килограммах. Поочередный опрос весовых площадок и выдача информации на индикаторную панель происходит в автоматическом режиме каждые 5 секунд.

При выходе весовых параметров баллона за допустимый предел, одновременно с цифровой индикацией загорается светодиод соответствующего аварийного канала и выдается электрический сигнал на внешний приемник.

Для ввода или изменения параметров работы устройства (дискретность измерений, порог срабатывания, калибровка, установка точки отсчета и т.д.), прибор снабжен клавиатурой с блокировкой от несанкционированного доступа.

Крепление весовых площадок на установочную поверхность осуществляется с помощью трех опорных болтов М8 и направляющего штифта (Ø 10 мм) расположенного по центру площадки. Крепление ЭВТ-05 осуществляется с помощью двух винтов М4, а подача электропита-

ния на индикатор и снятие электрических сигналов на внешний приемник осуществляется через разъем типа 2РМ14 или РС7.

Индикатор УКМ-3 может иметь вариант исполнения УКМ-3В для самостоятельного использования в качестве статических весов. Данная модификация может комплектоваться увеличенной весовой площадкой и электронным весовым терминалом ЭВТ-05В, который в отличие от базовой модели ЭВТ-05 имеет более широкие возможности по настройке режимов измерения и прямой доступ к весовым функциям (>0<, “ТАРА”, “БРУТТО”, “НЕТТО”) и дополнительные возможности в режиме калибровки. ЭВТ-05В выпускается только в двухканальном варианте, без автоматического перехода при опросе каналов.

Прибор исполнением УКМ-3В комплектуется источником электропитания.

1.2. Индикатор весовой типа УКМ-3Л.

Индикатор представляет собой электронно-механическое весовое устройство, в котором баллон модуля установлен в горизонтальном положении на весовую платформу, оснащенную двумя тензорезисторными датчиками, сигнал с которых обрабатывается прибором ЭВТ-05Л.

На весовой платформе может быть размещен только один модуль.

Индикатор состоит из одной или нескольких весовых платформ (но не более 4) и одного прибора ЭВТ-05Л.

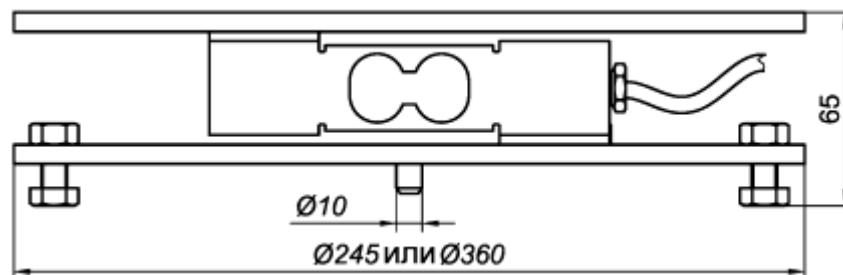
В зависимости от количества весовых платформ, сигнал с которых совместно обрабатывается одним прибором ЭВТ-05Л, индикатор выпускается следующих исполнений: УКМ-3Л-1; УКМ-3Л-2; УКМ-3Л-3; УКМ-3Л-4.

Весовые платформы индикатора должны быть размещены на объекте в одном месте на расстоянии друг от друга в пределах длины кабеля от тензорезисторных датчиков к прибору ЭВТ-05Л – 2,5 м.

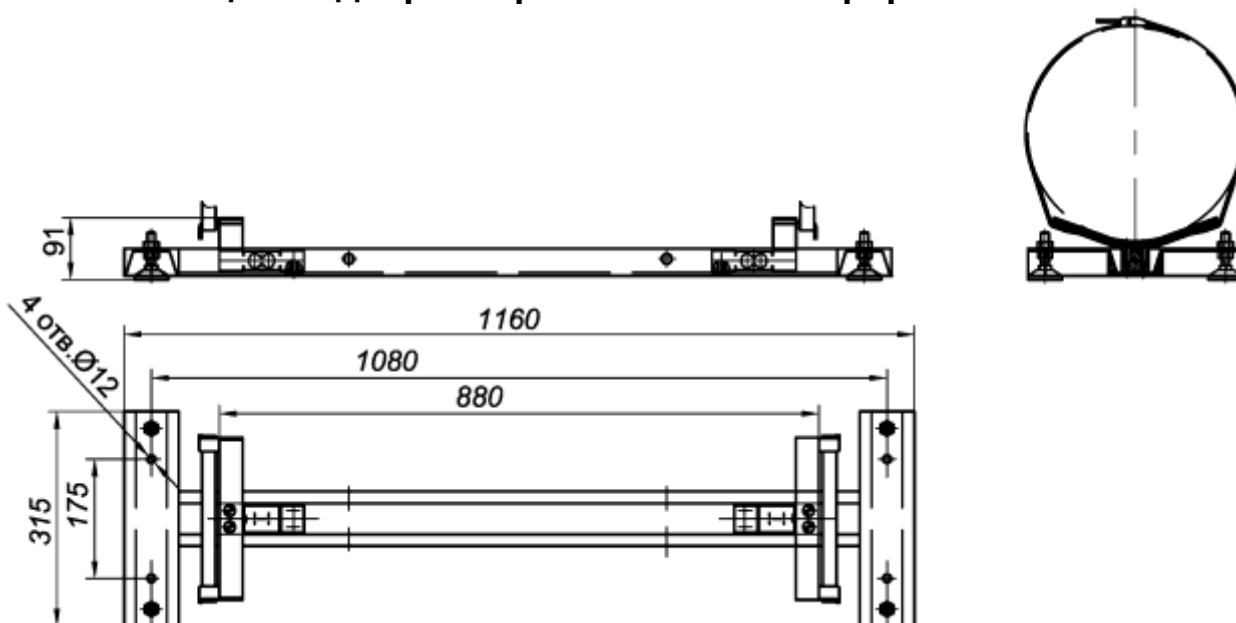
Таблица V-1 – Основные технические характеристики устройств контроля массы

| Наименование характеристики | Модификация устройства | | | |
|--|---|-------|-------------|--------------|
| | УКМ-2 | УКМ-3 | УКМ-3Л | УКМ-3В |
| Наибольший предел взвешивания (НПВ), кг (наибольшая полная масса контролируемого модуля) | 150 | 200 | 200 | 200 |
| Наименьший предел взвешивания (НмПВ), кг (наименьшая полная масса контролируемого модуля) | 50 | 50 | 50 | 1 |
| Дискретность индикации (d), кг | 0,1; 0,2; 0,5 | | | 0,05 |
| Чувствительность, кг | 0,1 | 0,2 | 0,1 | 0,05 |
| Порог срабатывания | Устанавливается с дискретностью индикации | | | |
| Цена поверочного деления (e), кг | - | - | - | 0,05 |
| Число поверочных делений | - | - | - | 4000 |
| Температурный уход РКП* на 10°С, менее | 0,05% от НПВ | | - | 0,03% от НПВ |
| Температурный уход «0» на 10°С, менее | 0,07% от НПВ | | 0,1% от НПВ | 0,04% от НПВ |
| Габариты, мм | | | | |
| - весовой площадки (платформы) | ∅245x70 или ∅360x70 | | 1160x315x91 | ∅360x70 |
| - терминала | 130 x 100 x 40 | | | |
| Масса, кг, не более | | | | |
| - весовой площадки | 5 или 18 | | 14,5 | 18 |
| - терминала | 0,25 | | | |
| Потребляемая мощность, ВА | 3,5 | | | |
| Напряжение питания, В | 12±3 | | | |
| Коммутируемый сигнал «АВАРИЯ», не более | 60 В; 100 мА | | | |
| Срок службы, лет, не менее | 10 | | | |
| РКП – рабочий коэффициент передачи | | | | |

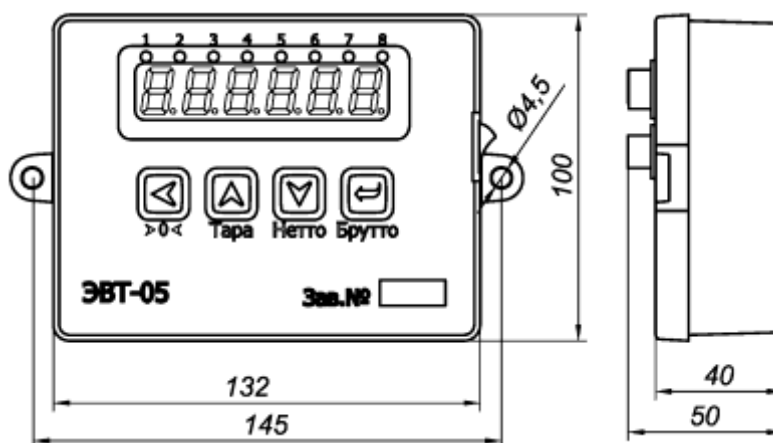
Общий вид и размеры весовой площадки УКМ-2, УКМ-3 и УКМ-3В



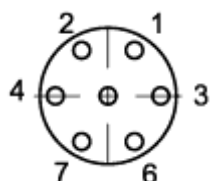
Общий вид и размеры весовой платформы УКМ-3Л



Общий вид и размеры прибора ЭВТ-05



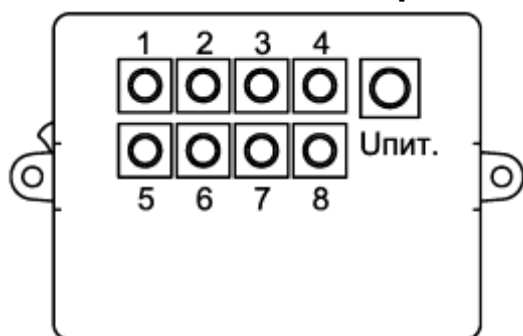
Разъем питания прибора ЭВТ-05. Назначение контактов



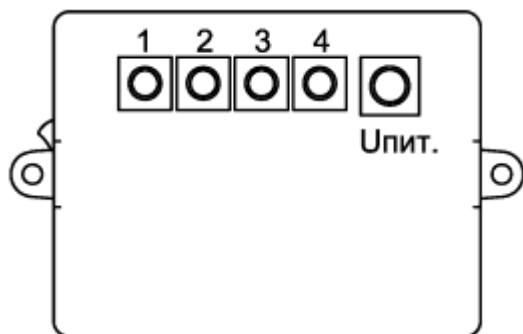
- 1 – + U пит
- 2 – ключ
- 3 – - U пит
- 4 – ключ

Подключение питания одинаково для всех исполнений УКМ

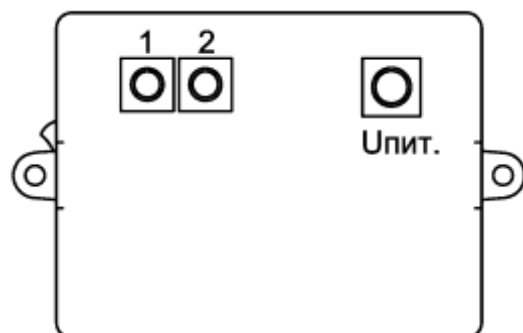
Схема расположения разъемов прибора ЭВТ-05



Прибор ЭВТ-05 для индикатора весового УКМ-2 или УКМ-3 с 5...8 весовыми площадками, а также прибор ЭВТ-05Л для УКМ-3Л с 3...4 весовыми платформами.



Прибор ЭВТ-05 для индикатора весового УКМ-2 или УКМ-3 с 3...4 весовыми площадками, а также прибор ЭВТ-05Л для УКМ-3Л с 2-мя весовыми платформами.



Прибор ЭВТ-05 для индикатора весового УКМ-2 или УКМ-3 с 1...2 весовыми площадками, а также прибор ЭВТ-05В для УКМ-3В и прибор ЭВТ-05Л для УКМ-3Л с одной весовой платформой.

Структура условного обозначения устройства контроля массы

Индикатор весовой УКМ- $\frac{X}{1}$ / $\frac{X}{2}$ ТУ 4276-001-49327238-99 ₃

1 – модификация устройства:

«2» - весовой индикатор с НПВ=150 кг;

«3» - весовой индикатор с НПВ=200 кг;

«3В» - весовой индикатор с НПВ=200 кг с одной весовой площадкой, предназначенный для использования в качестве статических весов;

«3Л» - весовой индикатор с НПВ=200 кг для модулей типа 2МП-Л.

2 – Количество весовых площадок (только для УКМ-2, УКМ-3 и УКМ-3Л:

от «1» до «8» - для УКМ-2, УКМ-3;

от «1» до «4» - для УКМ-3Л.

2. Устройства контроля давления.

2.1. Сигнализатор давления.

Сигнализатор давления универсальный модернизированный типа СДУ-М (далее СДУ) предназначен для выдачи сигнала о повышении давления в трубопроводах установок пожаротушения.

Таблица V-2 – технические характеристики СДУ-М

| | |
|--|-------------------------|
| Нормативный документ | ТУ 4371-016-00226827-98 |
| Давление рабочей газовой среды под мембраной, МПа, | не более 12,0 |
| Давление срабатывания, МПа, при температуре 18... 20°C | от 0,02 до 0,06 |
| Диапазон коммутируемого тока, А не более | |
| - постоянного | 4,0 |
| - переменного | 3,0 |
| Диапазон коммутируемого напряжение, В не более | |
| - постоянного | 30,0 |
| - переменного | 250,0 |
| Время срабатывания, с, не более | 2 |
| Климатическое исполнение | О 2 по ГОСТ 15150-69 |
| Масса, кг, не более | 0,087 |
| Срок службы, лет, не менее | 10 |

Габаритный чертеж СДУ-М

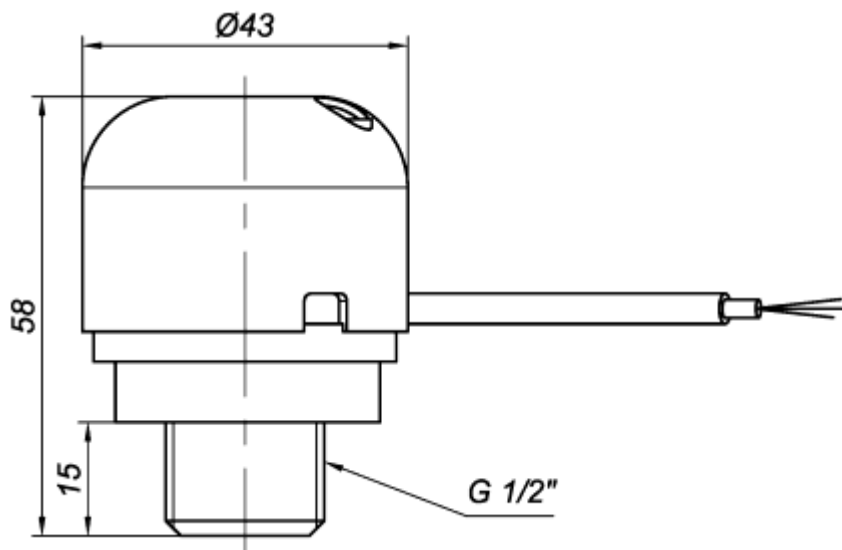
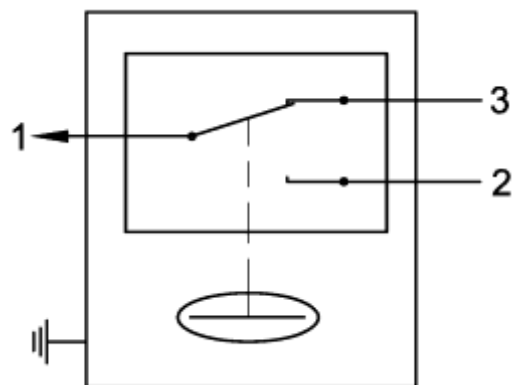


Схема электрическая принципиальная СДУ-М



Маркировка выводов:

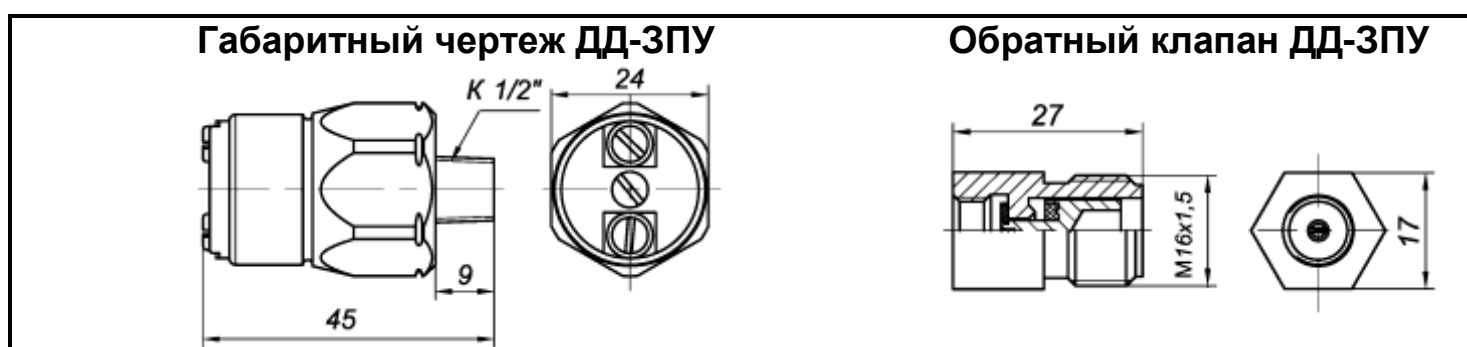
- 1 – красный;
- 2 – черный (синий);
- 3 - белый

2.2. Датчик давления.

Датчик давления (далее ДД ЗПУ) предназначен для выдачи сигнала о снижении давления в модулях типа 1МП ниже значения в $1,9 + 0,1$ МПа (размыкание или замыкание контактов). Датчик может применяться для комплектации модулей пожаротушения с ЗПУ типа В481, СА-12, СА-18, СА-25 и СА-38. Датчик давление устанавливается через обратный клапан, позволяющий заменить датчик без стравливания давления в модуле.

Таблица V-3 – технические характеристики ДД-ЗПУ

| | |
|---|---------------|
| Давление под мембраной рабочее, МПа, | не более 14,7 |
| Давление срабатывания, МПа | $1,9 \pm 0,1$ |
| Диапазон коммутируемого тока, А, не более | |
| - постоянного (при $U = 20$ В) | 10,0 |
| - переменного (при $U = \sim 250$ В) | 1,5 |
| Степень защиты | IP65 |
| Масса, кг, не более | 0,09 |
| Срок службы, лет, не менее | 10 |



2.3. Манометры.

Таблица V-4 – технические характеристики манометров показывающих

| Обозначение манометра | Применение |
|--|-------------------------------|
| В 028200064 | ЗПУ В481 и В480 1 |
| ГОСТ 2405-88 и WIKA серия 1 (111.12.040) | БИП и ЗПУ СА-12, СА-18, СА-38 |
| WIKA 1/8" | ЗПУ В400 и В403 |

Класс точности и предел измерения - в зависимости от типа модуля:

- модули ИМП - кл. точности 1,5; 0...25 МПа.
- модули 1МП(42-XX-XX) - кл. точности 2,5; 0...6 МПа.
- модули 1МП(60-XX-XX) и МУПТВ - кл. точности 2,5; 0...10 МПа.
- модули 1МП(150-XX-XX) и БИП - кл. точности 2,5; 0...25 МПа.



Манометр показывающий и сигнализирующий типа PGS21 WIKA

Манометр предназначен для визуального контроля и выдачи сигнала о снижении давления в модулях газового пожаротушения типа 1МП.

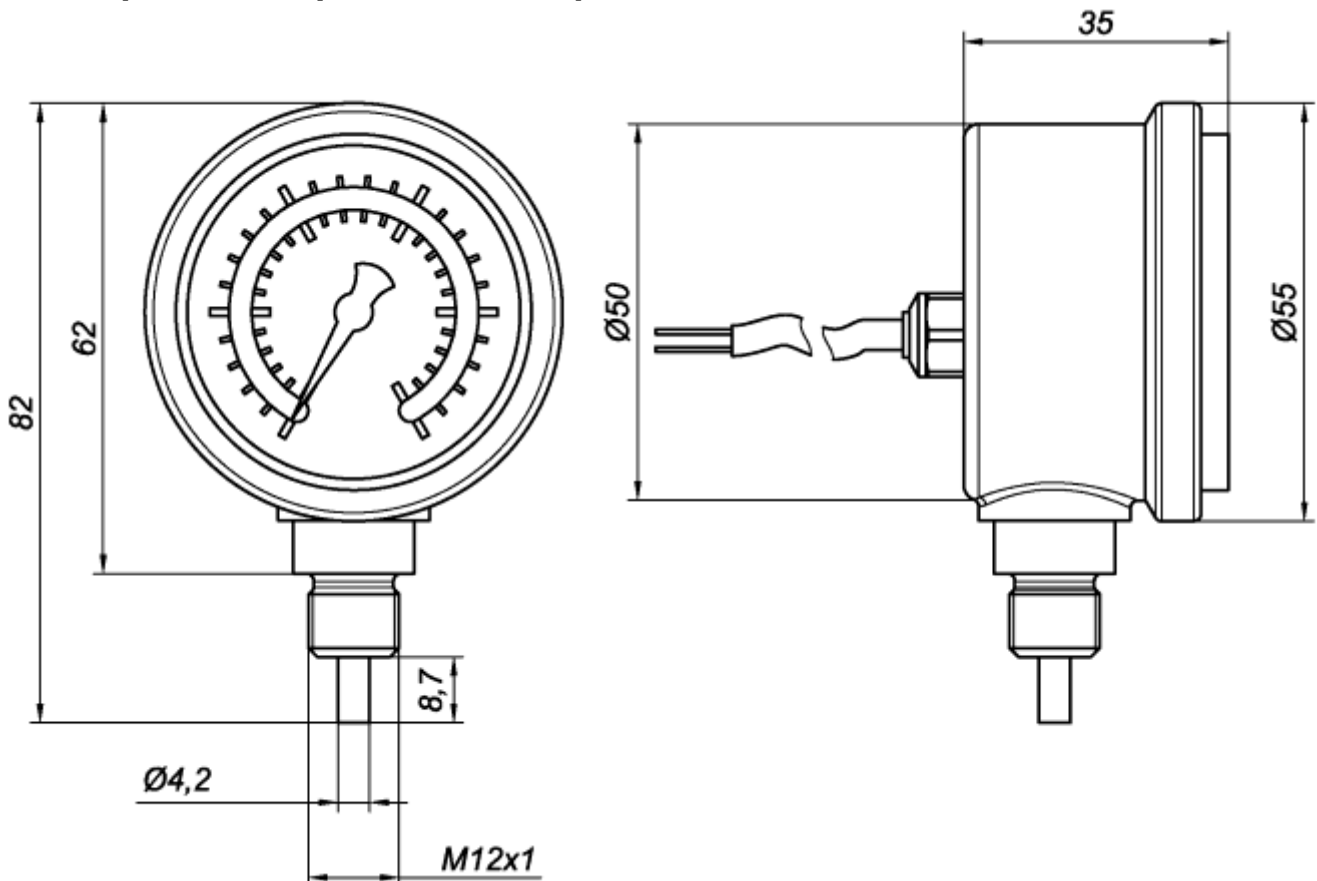
Манометр применяется для комплектации модулей пожаротушения с ЗПУ типа СА-38, изготавливаемых с 2012 года.

Манометр устанавливается через обратный клапан, обеспечивающий замену манометра на модуле, находящимся под давлением газа.

Таблица V-5 – Технические характеристики PGS21.050.10.M12x1x11/D9,1/M7x0,5

| | |
|---|---------------------------------|
| Диапазон измерения давления, МПа | 0 – 10,0 |
| Класс точности | 1,6 |
| Давление срабатывания, МПа (размыкание контактов) | 3,3 ± 0,25 |
| Контакты | фиксированные |
| Материал корпуса | нержавеющая сталь |
| Степень защиты | IP65 |
| Электрические параметры: | |
| - напряжение коммутации, В | 4,5 – 24 (пост./переменный ток) |
| - ток коммутации, мА | 5 - 100 |
| - коммутируемая нагрузка, Вт | макс. 2,4 |
| Соединительный кабель: | |
| - сечение проводника, мм ² | 0,14 |
| - сопротивление изоляции, МОм/км | 10 |
| - длина, м | 1 |
| Масса, кг, не более | 0,18 |

Габаритный чертеж манометра PGS21.050.10.M12x1x11/D9,1/M7x0,5



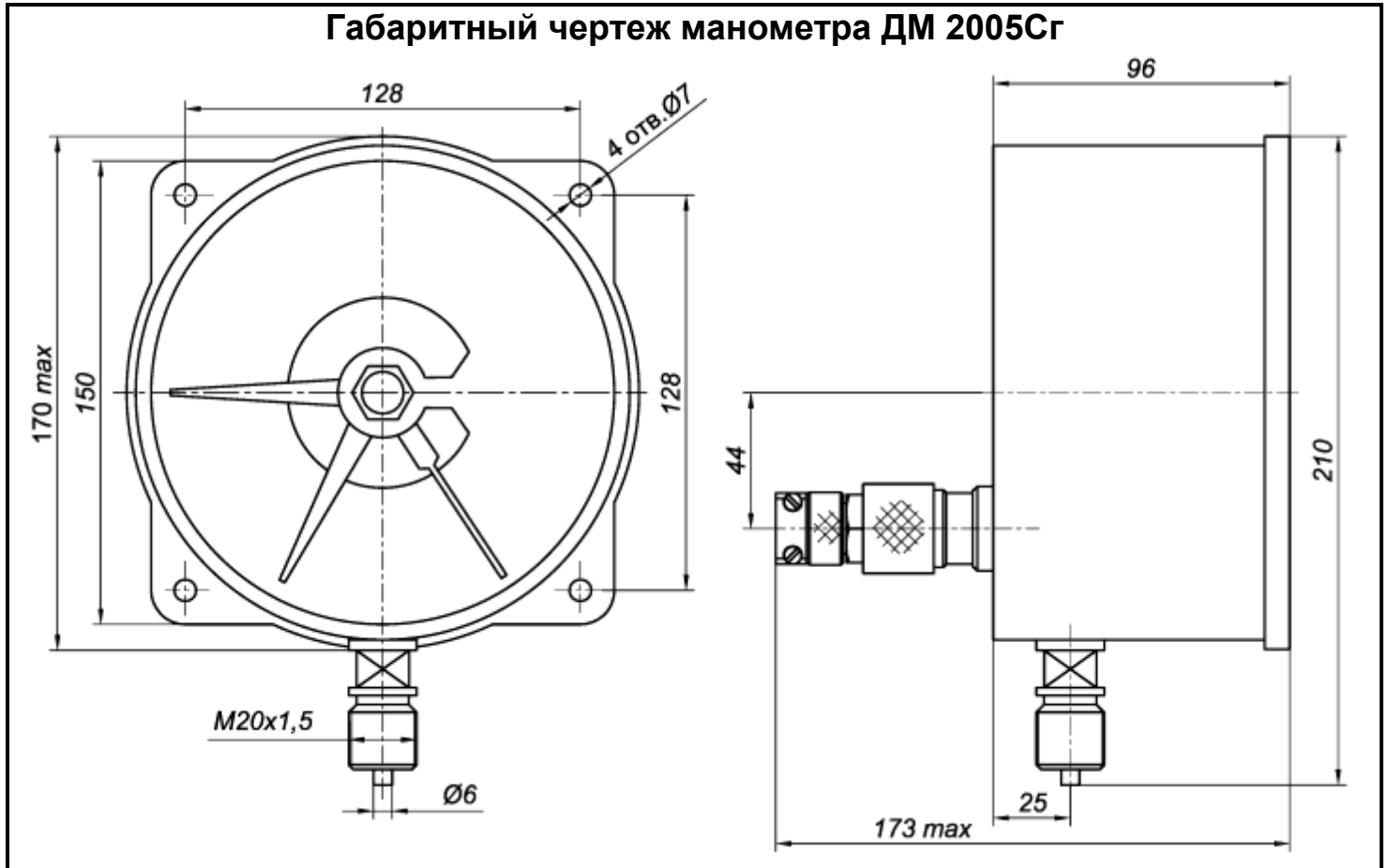
Манометр показывающий и сигнализирующий ДМ 2005Сг (ЭКМ)

Предназначен для визуального контроля и выдачи сигнала о снижении давления в модулях и в пусковых баллонах АУГП.

Класс точности - 1,5.

Предел измерения - 0...10 или 0..25 МПа

Кронштейн для крепления и комплект деталей для подсоединения к ЗПУ - заказывается отдельно.



VI. МОНТАЖНЫЕ ИЗДЕЛИЯ И ЭЛЕМЕНТЫ ДЛЯ УСТАНОВОК ПОЖАРОТУШЕНИЯ

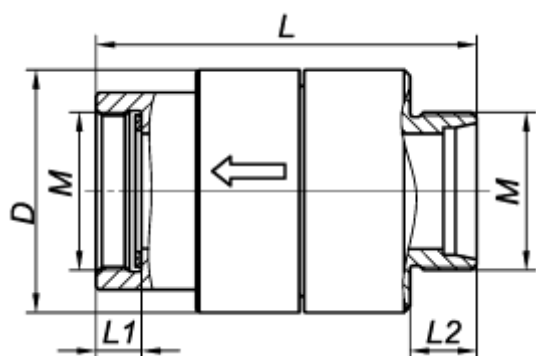
1. Клапаны обратные.

Клапаны обратные предназначены для предотвращения перетекания ГОТВ при его подаче из отдельных модулей или групп модулей батареи.

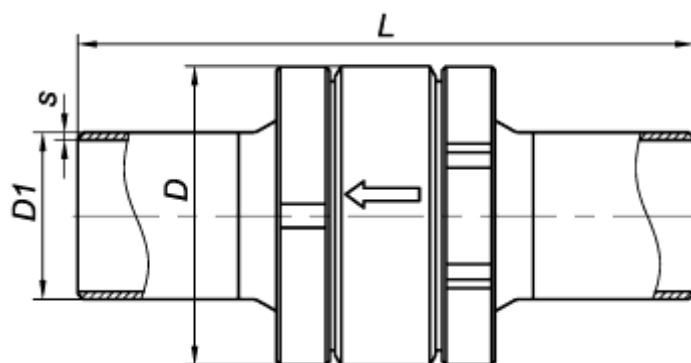
Таблица VI-1 – технические характеристики клапанов обратных

| Обозначение клапана | OK-15 | OK-18 | OK-25 | OK-38 | OK-50 | OK-80 | OK-100 |
|--|---|-------|-------|-------|-------|--------------------------------|--------|
| Номинальный диаметр | DN12 | DN18 | DN25 | DN38 | DN50 | DN80 | DN100 |
| Рабочее давление, МПа (кгс/см ²) | 15,0 (150) | | | | | 6,0 (60) | |
| Пробное давление, МПа (кгс/см ²) | 22,5 (225) | | | | | 9,0 (90) | |
| Тип рабочей среды | Хладоны, двуокись углерода, инертные газы, воздух | | | | | Хладоны, инертные газы, воздух | |
| Класс герметичности затвора | «В» по ГОСТ 9544-2005. Пробное вещество - «вода» | | | | | | |
| Диапазон температур рабочей среды, °С | от минус 30 до плюс 50 | | | | | | |
| Эквивалентная длина, м, не более | 1,3 | 2,0 | 2,5 | 4,2 | 6,0 | 9,6 | 12,6 |
| Ресурс | 20 срабатываний | | | | | | |
| Рабочее положение в пространстве | Любое | | | | | | |
| Материал корпуса | Сталь 20 ГОСТ 1050-88 | | | | | | |
| Тип присоединения к трубопроводу | Резьбовое | | | | | Под приварку | |
| Габаритные и присоединительные размеры, мм | | | | | | | |
| - D | 48 | 55 | 63 | 80 | 97 | 170 | 179 |
| - L | 117 | 120 | 125 | 126 | 168 | 346 | 346 |
| - L1 | 15 | 15 | 15 | 15 | 19 | - | - |
| - L2 | 22 | 22 | 22 | 22 | 28 | - | - |
| - M | M27x1,5 | M33x2 | M42x2 | M52x2 | M68x2 | - | - |
| - D1 | - | - | - | - | - | 90 | 108 |
| - s | - | - | - | - | - | 5 | 4 |
| Масса, кг, не более | 0,85 | 1,12 | 1,65 | 1,95 | 3,85 | 11 | 12,5 |

Общий вид и размеры



Клапана обратные DN12...50



Клапана обратные DN80...100

2. Рукава выпускные.

Рукава выпускные или рукава высокого давления (РВД) предназначены для соединения модулей с штуцерами трубопроводной системой автоматических установок газового пожаротушения.

Таблица VI-2 – технические характеристики рукавов высокого давления

| Обозначение РВД | Рис. | Размеры, мм | | | | | | DN | P _{раб} , кгс/см ² |
|------------------------------------|------|-------------|----------------|----------------|----------|----------|-------|----|--|
| | | L | L ₁ | L ₂ | Резьба А | Резьба В | S | | |
| РВД 16.25.350 M27x1,5 0/90 | 1 | 350 | - | 52 | M27x1,5 | - | 32 | 16 | 250 |
| РВД 16.25 (27x1,5-3/4")-1000 | 2 | 1000 | - | - | M27x1,5 | G 3/4" | 32 | 16 | 250 |
| РВД 20.22.350 M33x2 0/90 | 1 | 355 | - | 60 | M33x2 | - | 41 | 20 | 220 |
| РВД 27.17.550 M42x2 | 3 | 550 | - | - | M42x2 | - | 50 | 25 | 170 |
| РВД 40.5.600 M52x2 BST MAIL 1 1/2" | 4 | 600 | 22 | - | M52x2 | G 1 1/2" | 55/60 | 40 | 60 |
| РВД 60.50.750 M68x2 | 5 | 750 | - | - | M68x2 | - | 80 | 50 | 60 |

Общий вид и размеры рукавов высокого давления (РВД)

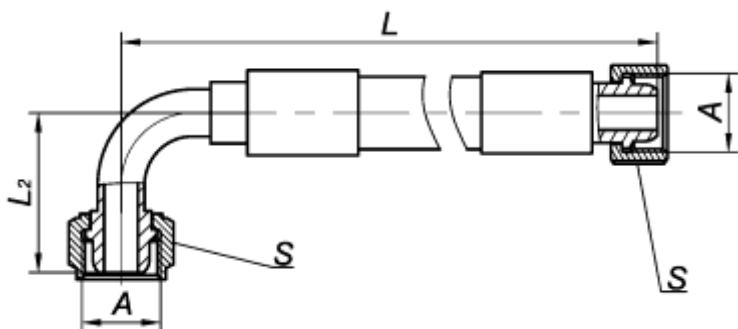


Рис.1

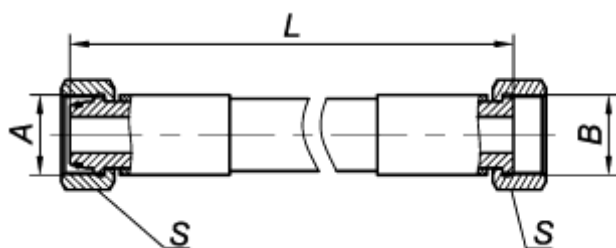


Рис.2

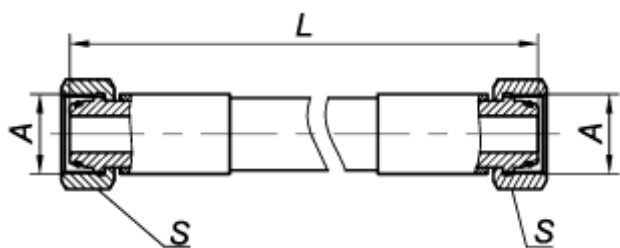


Рис.3

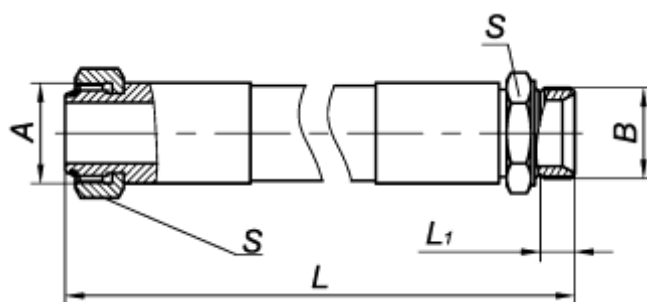


Рис.4

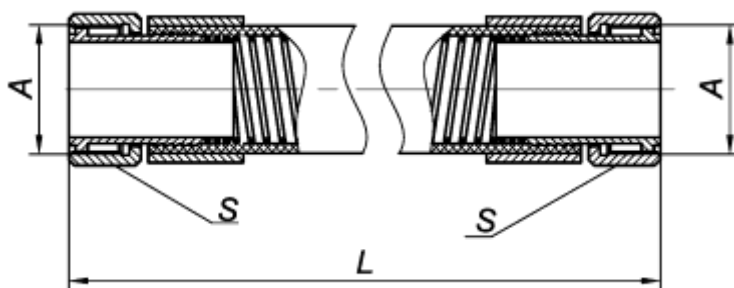
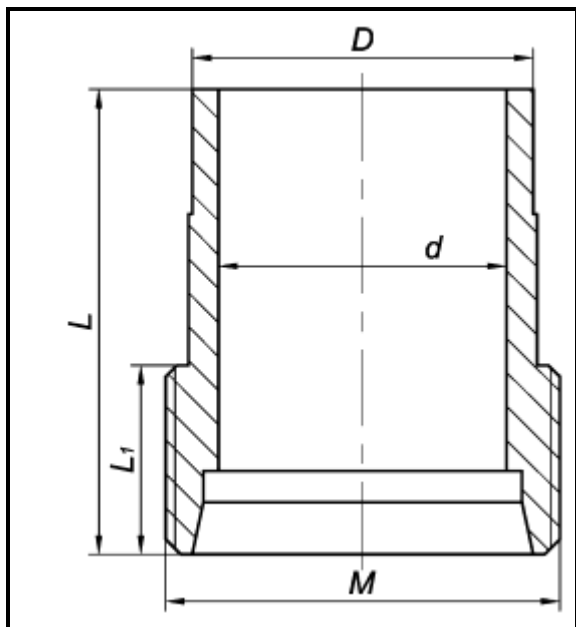


Рис.5

3. Детали трубопроводов.

3.1. Штуцера приварные.

Штуцера приварные предназначены для присоединения РВД к трубопроводной системе автоматических установок газового пожаротушения. Материал – Сталь-20.



Структура условного обозначения

Штуцер М/Л

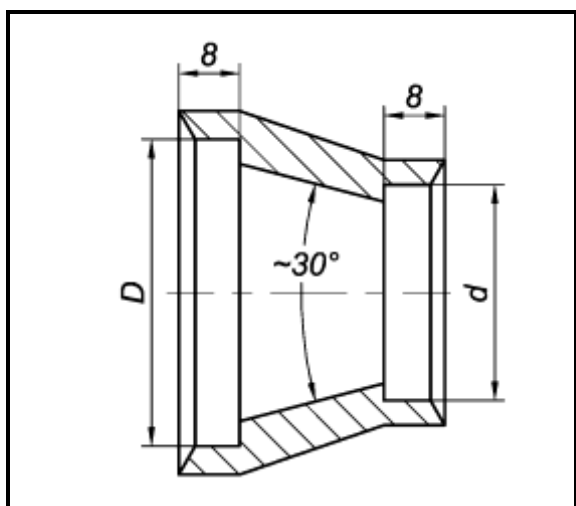
М - Резьба
L – Длина в мм

Таблица VI -3 –характеристики штуцеров

| Обозначение | D, мм | d, мм | L, мм | L ₁ , мм | M | α, ° |
|------------------|-------|-------|-------|---------------------|---------|------|
| НДУ.40А.2.02.004 | 18 | 25 | 42 | 15 | M27x1,5 | 37 |
| МЭЗ-183.000 | 18 | 25 | 145 | 15 | M27x1,5 | 37 |
| ДЭЗ-00.115 | 18 | 25 | 50 | 25 | M33x2 | 37 |
| ДЭЗ-00.440 | 25 | 36 | 50 | 25 | M42x2 | 37 |
| БАГ.100.5.01.001 | 38 | 45 | 65 | 25 | M52x2 | 24,5 |
| ДЭЗ-00.395 | 50 | 57 | 70 | 30 | M68x2 | - |

3. 2. Переход.

Переход предназначен для плавного изменения диаметра трубопровода. Материал – Сталь-20.



Структура условного обозначения

Штуцер D/d

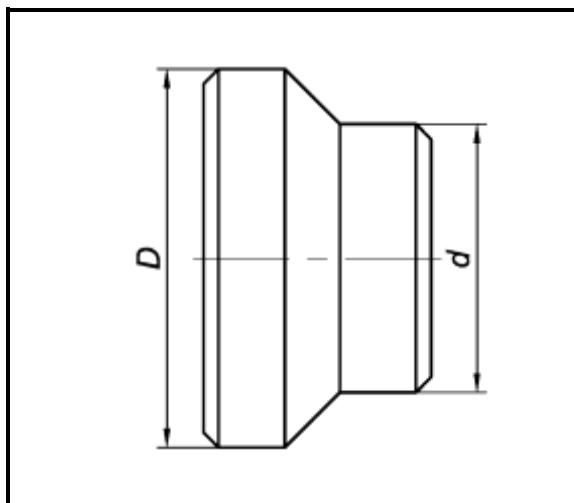
D – наружный диаметр большей трубы в мм
d - наружный диаметр меньшей трубы в мм

Таблица VI-4 –характеристики переходов

| Обозначение | D, мм | d, мм |
|-------------|-----------|-------|
| ДЭЗ-00.253 | По заказу | |

3. 3. Заглушка приварная.

Материал – Сталь-20.



Структура условного обозначения

Заклушка D/d

D – наружный диаметр трубы в мм
d - внутренний диаметр трубы в мм

Таблица VI-5 –характеристики штуцеров

| Обозначение | D, мм | d, мм |
|-------------|-----------|-------|
| АПЭ 21.0 | По заказу | |

3. 4. Муфта приварная.

Муфта предназначена для присоединения насадков-распылителей к трубопроводам системы газового пожаротушения. Муфты могут выполняться с радиусом под приварку. Материал – Сталь-20.



Таблица VI-6 –характеристики муфт

| Обозначение | Резьба | L, мм | L ₁ , мм | D, мм |
|----------------|----------|-------|---------------------|-------|
| Муфта 1/2" Н | G 1/2" | 40 | 15 | 22 |
| Муфта 3/4" Н | G 3/4" | 45 | 17 | 28 |
| Муфта 1" Н | G 1" | 50 | 20 | 34 |
| Муфта 1 1/4" Н | G 1 1/4" | 60 | 25 | 42 |
| Муфта 1 1/2" Н | G 1 1/2" | 65 | 28 | 48 |
| Муфта 1/2" В | G 1/2" | 50 | 16 | 25 |
| Муфта 3/4" В | G 3/4" | 50 | 16 | 30 |
| Муфта 1" В | G 1" | 50 | 16 | 36 |

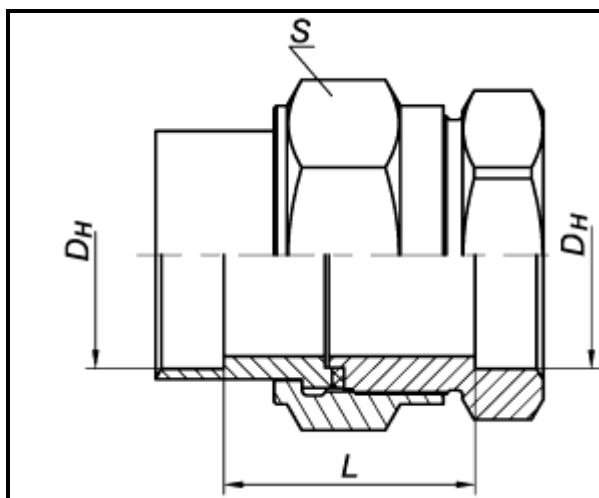
Структура условного обозначения муфт

Муфта $\frac{X}{1} \frac{X}{2} - \frac{X}{3}$

- 1 – Обозначение резьбы: 1/2", 3/4", 1", 1 1/4", или 1 1/2" ;
- 2 – Вид резьбы: «Н» - наружная или «В» - внутренняя;
- 3 – Радиус под приварку в мм.

3. 5. Соединение штуцерно-торцевое.

Соединение штуцерно-торцевое (ШТС) предназначено для монтажа на объектах элементов трубопроводов системы газового пожаротушения без применения сварочных операций. Материал – Сталь-20.



Структура условного обозначения

ШТС- Dн

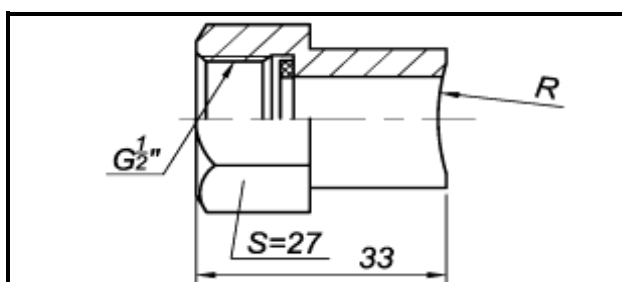
D – наружный диаметр трубы в мм

Таблица VI-7 – характеристики ШТС

| Обозначение | Дн трубы, мм | L, мм | S, мм | Масса, кг |
|-------------|--------------|-------|-------|-----------|
| АПЭ 1355.0 | 10 | 39 | 36 | 0,28 |
| -01 | 14 | | | 0,26 |
| -02 | 16 | 55 | 48 | 0,65 |
| -03 | 18 | | | 0,63 |
| -04 | 20 | | | 0,60 |
| -05 | 22 | | | 0,57 |
| -06 | 25 | 57 | 55 | 1,03 |
| -07 | 28 | | | 0,98 |
| -08 | 30 | | | 0,91 |
| -09 | 32 | 62 | 65 | 1,54 |
| -10 | 34 | | | 1,49 |
| -11 | 36 | | | 1,42 |
| -12 | 38 | 68 | 65 | 1,55 |
| -13 | 40 | | | 1,46 |
| -14 | 42 | | | 1,37 |
| -15 | 45 | 83 | 80 | 2,84 |
| -16 | 48 | | | 2,67 |
| -17 | 50 | | | 2,54 |
| -18 | 56 | 97 | 95 | 4,40 |
| -19 | 57 | | | 4,40 |
| -20 | 60 | | | 4,15 |
| -21 | 62 | 94 | 100 | 4,58 |
| -22 | 63 | | | 4,58 |
| -23 | 65 | | | 4,43 |
| -24 | 72 | 96 | 110 | 5,93 |
| -25 | 75 | | | 5,45 |
| -26 | 76 | | | 5,30 |
| -27 | 89 | 99 | 120 | 5,88 |

3. 6. Узел СДУ (МЭЗ-528.000)

Предназначен для присоединения к трубопроводу сигнализатора давления СДУ-М. Узел комплектуется уплотнительной прокладкой. Может выполняться с радиусом под приварку.



Структура условного обозначения

Узел СДУ- R с прокладкой

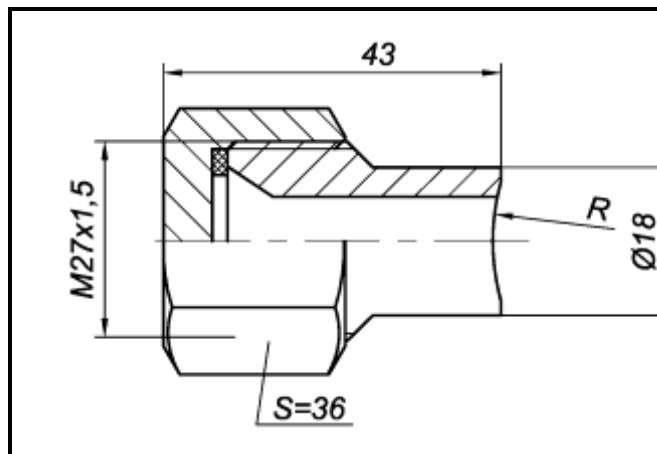
R – радиус под приварку в мм

Материал – Сталь-20.

3. 7. Узел присоединения БИП к трубопроводу (АПТ 531.0.И)

Обеспечивает присоединение БИП к трубопроводу системы газового пожаротушения при проведении пневматических испытаний на герметичность системы. Узел комплектуется уплотнительной прокладкой. Может выполняться с радиусом под приварку.

Материал – Сталь-20.



Структура условного обозначения

Узел БИП- R с прокладкой

R – радиус под приварку в мм

VII. ВСПОМОГАТЕЛЬНОЕ ОБОРУДОВАНИЕ

1. Заглушки для испытаний

Затрушки предназначены для закрывания концевых отверстий в трубопроводах при проведении их испытаний на прочность и герметичность

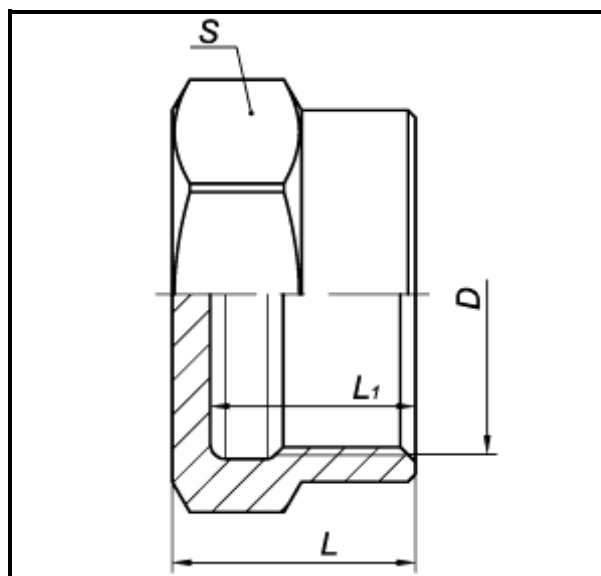


Таблица VII-1 –характеристики затрушек

| Обозначение | Резьба D | L, мм | L ₁ , мм | S, мм |
|---------------|----------|-------|---------------------|-------|
| ДЭЗ-00.148 | G 1/2" | 24 | 20 | 30 |
| ДЭЗ-00.149 | G 3/4" | 26 | 22 | 36 |
| ДЭЗ-00.090 | G 1" | 20 | 16 | 41 |
| ДЭЗ-00.448 | G 1 1/4" | 29 | 23 | 50 |
| ДЭЗ-00.469 | G 1 1/2" | 35 | 28 | 55 |
| ДЭЗ-00.097 | M22x1,5 | 22 | 18 | 27 |
| ДЭЗ-00.097-01 | M27x1,5 | 24 | 20 | 36 |
| ДЭЗ-00.097-02 | M33x2 | 30 | 25 | 41 |
| ДЭЗ-00.097-03 | M42x2 | 32 | 27 | 50 |
| ДЭЗ-00.097-04 | M52x2 | 35 | 30 | 60 |
| ДЭЗ-00.398 | M68x2 | 45 | 38 | 75 |

Структура условного обозначения

Затрушка для испытаний D
(с прокладкой)*

D – обозначение резьбы

* - прокладка заказывается при необходимости

2. Пробки для испытаний

Пробки предназначены для закрывания концевых отверстий в трубопроводах при проведении их испытаний на прочность и герметичность

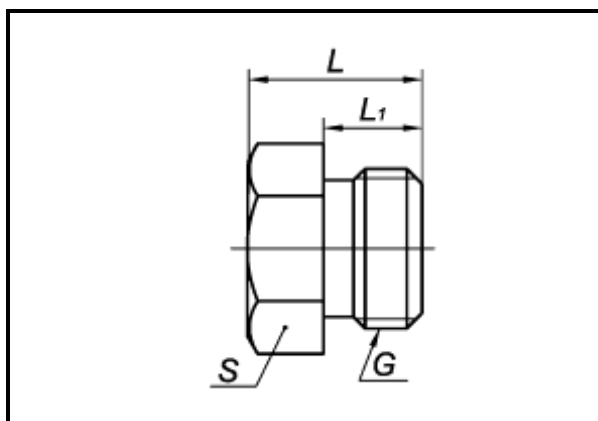


Таблица VII-2 –характеристики пробок

| Обозначение | Резьба D | L, мм | L ₁ , мм | S, мм |
|-------------|----------|-------|---------------------|-------|
| ДЭЗ-00.157 | G 1/4" | 20 | 11 | 17 |
| -01 | G 3/8" | 20 | 11 | 22 |
| -02 | G 1/2" | 23 | 13 | 24 |
| -03 | G 3/4" | 26 | 16 | 30 |
| -04 | G 1" | 32 | 20 | 36 |

Структура условного обозначения

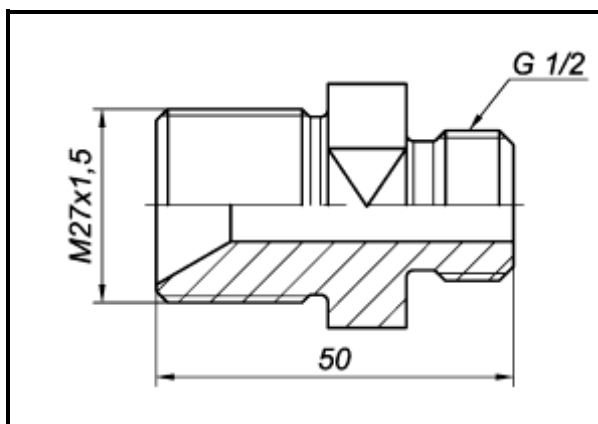
**Пробка для испытаний D
(с прокладкой)***

D – обозначение резьбы

* - прокладка заказывается при необходимости

3. Штуцер для опрессовки (ДЭЗ-00.299)

Штуцер обеспечивает присоединение БИП к трубопроводу системы газового пожаротушения через муфту для установки СДУ. Используется при проведении испытаний системы на герметичность.



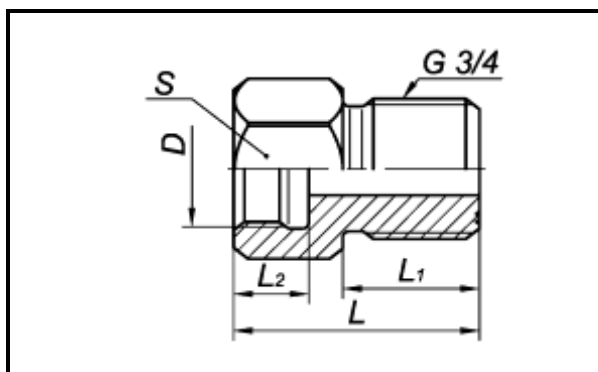
Структура условного обозначения

**Штуцер для опрессовки
(с прокладкой)***

* - прокладка заказывается при необходимости

4. Штуцеры зарядные.

Штуцеры зарядные предназначены для заправки ГОТВ в модули газового пожаротушения.



Структура условного обозначения

Штуцер зарядный (тип ЗПУ)

D – обозначение резьбы

Таблица VII-3 –характеристики штуцеров зарядных

| Обозначение | Тип ЗПУ | Размеры, мм | | | | Резьба D | Примечание |
|-------------|--------------|-------------|----------------|----------------|----|-------------|--------------------------|
| | | L | L ₁ | L ₂ | S | | |
| ДЭЗ-00.159 | В400, В403 | 30 | 17 | 11 | 30 | G 3/8" | |
| ДЭЗ-00.133 | В435 | 41 | 19 | 12 | 22 | G 1/4" | |
| ДЭЗ-00.130 | ГЗСМ | 41 | 19 | 17 | 36 | M27x1,5 | с прокладкой ДЭЗ-00.131 |
| ДЭЗ-00.392 | СА-25, СА-38 | 47 | 20 | 9 | 30 | M14x1 | |
| ДЭЗ-00.325 | В480 | 36 | 20 | 11 | 30 | W21,8 | с прокладкой ДЭЗ-00.389 |
| МЭЗ-435.000 | В481 | 71 | 33 | 25 | 80 | M68x2 | с прокладкой МЭЗ-387.003 |

5. Баллон испытательный переносной БИП.

Баллон испытательный переносной типа БИП предназначен для хранения сжатого воздуха, необходимого для пневматических испытаний, продувки коллекторов и трубопроводов при эксплуатации установок газового пожаротушения.

БИП состоит из баллона вместимостью 40 литров, в горловину которого установлен запорный вентиль и манометр. БИП комплектуется рукавом высокого давления РВД 16.25 (27x1,5-3/4")-1000 длиной 1000 мм.

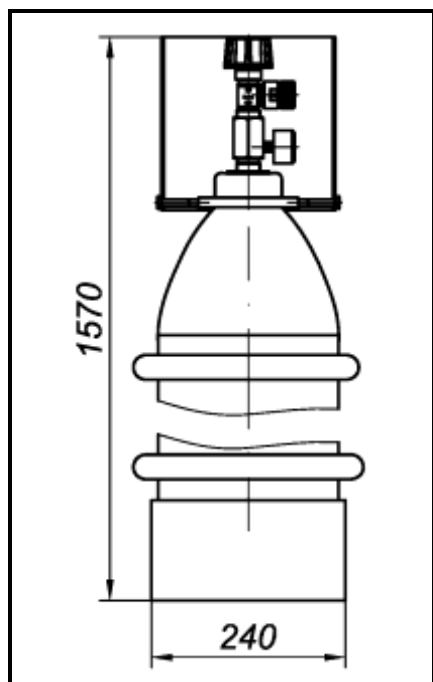


Таблица VII-4 –характеристики штуцеров зарядных

| | |
|-------------------------------|---|
| Рабочая среда | Сжатый воздух |
| Вместимость баллона, л | 40 |
| Макс. давление в баллоне, МПа | 12,5 |
| Климатическое исполнение | О4 в диапазоне температур от минус 5 до 50 °С |
| Масса, не более, кг | 80 |
| Габариты | 240X1570 |
| Срок службы, лет | 10 |

Структура условного обозначения

Баллон испытательный переносной с манометром и РВД БИП-Р

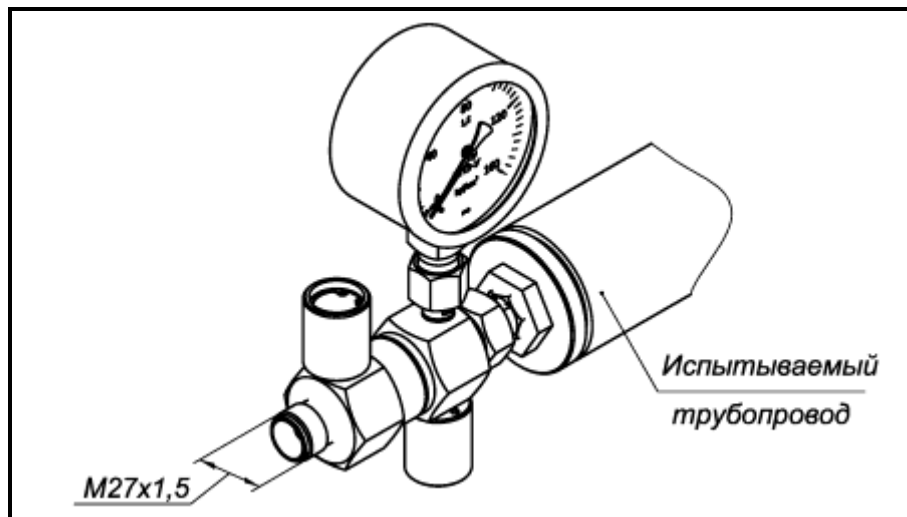
Р – давление наполнения сжатым воздухом в кгс/см²

6. Устройство для опрессовки трубопровода УОТ(М).

Устройство для опрессовки трубопроводов предназначено для подачи сжатого газа в трубопровод и автоматического закрытия трубопровода от обратного потока газа.

УОТ может применяться для продувки или пневматических испытаний трубопроводов установок пожаротушения.

Источником сжатого газа может являться баллон испытательный переносной БИП производства ЗАО «МЭЗ Спецавтоматика».



Структура условного обозначения

УОТ(М)- Р

Р – верхний предел измерения манометра в МПа

Таблица VII-5 – технические характеристики УОТ(М)

| | |
|---|---|
| Рабочее давление*, МПа (кгс/см ²) при использовании манометра с пределом измерения: | |
| - 10,0 МПа; | 7,5 (75) |
| - 16,0 МПа; | 11,0 (110) |
| - 25,0 МПа | 19,0 (190) |
| Пробное давление корпуса, МПа (кгс/см ²) | 24,0 (240) |
| Тип манометра | МПЗ-У ТУ-25.02.180335-84 (радиальный штуцер, резьба М20х1,5) |
| Тип рабочей среды | Хладоны, двуокись углерода, инертные газы, воздух |
| Класс герметичности затвора | «А» по ГОСТ 9544-2005. Пробное вещество - «воздух» |
| Диапазон температур рабочей среды, °С | от минус 30 до плюс 50 |
| Загрязненность рабочей среды | не грубее 10 класса по ГОСТ 17433-80 |
| Положение манометра при испытаниях | вертикальное |
| Ход кранов сброса давления, мм | 2 (макс. 1,5 оборота) |
| Материал корпуса | Сталь 20 ГОСТ 1050-88 |
| Размеры резьбы для подсоединения: | |
| - к трубопроводу; | G ½"(наружная) |
| - к источнику сжатого газа | M27x1,5 |
| Габаритные размеры, мм, не более: | |
| - длина; | 180 |
| - высота; | 220 |
| - ширина | 70 |
| Масса, кг, не более | 4 |

7. Распределитель воздуха типа РВ.

Распределитель воздуха предназначен для распределения подачи сжатого газа по четырем направлениям. Он может применяться для продувки или пневматических испытаний трубопроводов и коллекторов, а также для распределения воздуха от компрессора в побудительные сети и пусковые баллоны установок газового пожаротушения.

Конструктивно распределитель воздуха состоит из четырех (по числу направлений) запорных вентилей, соединенных общим коллектором и смонтированных на металлической раме. Давление в коллекторе контролируется манометром. При открывании одного из запорных вентилей сжатый газ из коллектора поступает по соответствующему направлению.

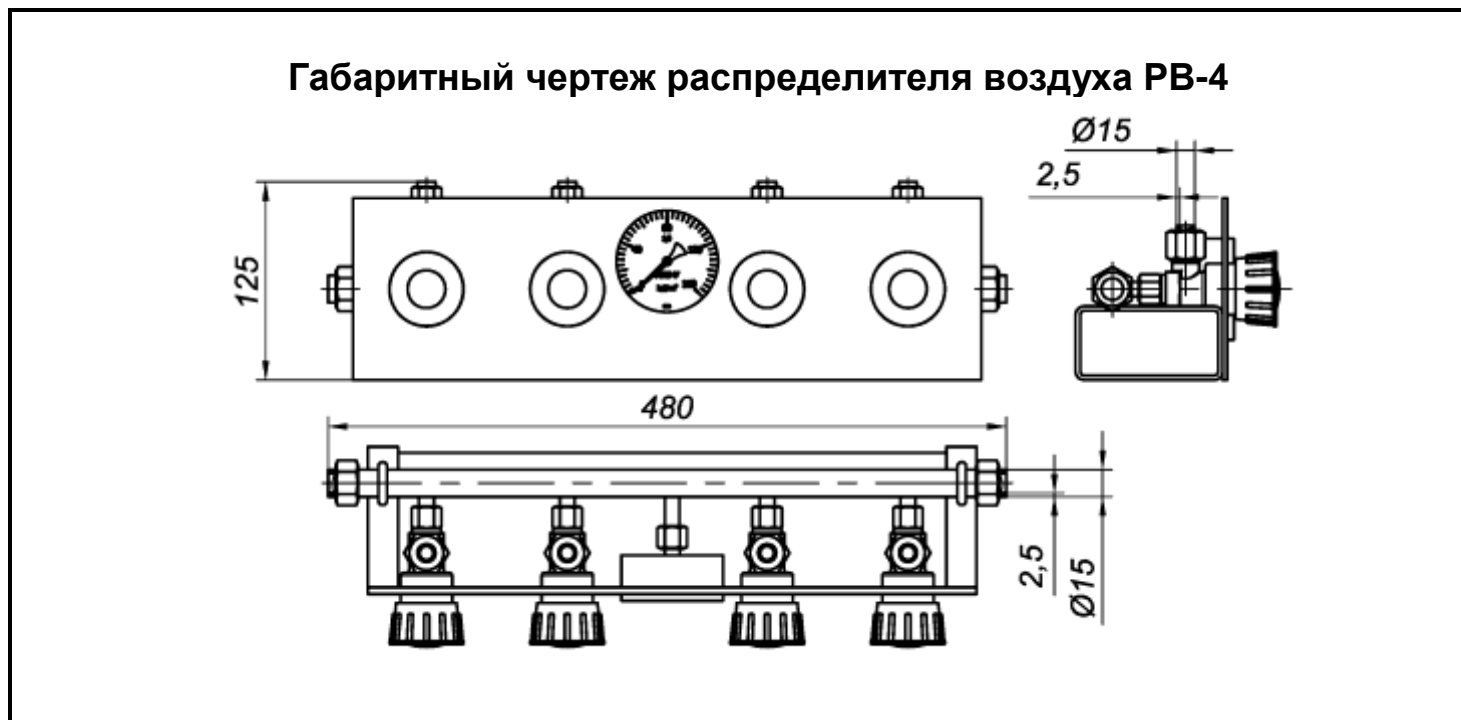


Таблица VII-6 – технические характеристики РВ

| | |
|--|--|
| Рабочая среда | сжатый воздух, инертные газы |
| Рабочее давление, МПа (кгс/см ²) | 15 (150) |
| Диаметр условного прохода, мм | 6 |
| Климатическое исполнение | О4 в диапазоне температур от минус 5 до 50°С |
| Масса, кг | не более 8 |
| Срок службы, лет | 11,5 |

| |
|---|
| Условное обозначение Распределитель воздуха РВ-4 |
|---|

Приложение А

Таблица А-1 – Условно-максимальные объемы помещений, защищаемые с помощью одного модуля газового пожаротушения производства ЗАО "МЭЗ Спецавтоматика" (сравнительные характеристики).

| Газовое огнетушащее вещество (ГОТВ) | Нормативная концентрация | | Условно-максимальный объем защищаемого помещения, м ³ | | | | | | | | |
|--|--------------------------|----------------------|--|------|------|------|-------|-------|-------|-------|-------|
| | % (об.) | кг/м ³ ** | при вместимости баллона модуля пожаротушения, л | | | | | | | | |
| | | | 8 | 16 | 25 | 40 | 50 | 60 | 80 | 100 | 160 |
| ГОТВ с газом-вытеснителем для модулей типа 1МП | | | | | | | | | | | |
| Хладон 125ХП (C ₂ F ₅ H) | 9,5 | 0,49 | 11,4 | 23,5 | 37,0 | 59,5 | 74,0 | 89,0 | 119,1 | 149,1 | 239,3 |
| | 9,8 | 0,51 | 11,1 | 22,7 | 35,7 | 57,5 | 71,5 | 86,0 | 115,1 | 144,1 | 231,2 |
| | 11,7 | 0,61 | 9,1 | 18,6 | 29,3 | 47,2 | 58,6 | 70,5 | 94,3 | 118,2 | 189,6 |
| Хладон 227еа (C ₃ F ₇ H) | 6,0 | 0,44 | 16,6 | 33,9 | 53,3 | 85,7 | 106,7 | 128,3 | 171,5 | 214,7 | 344,3 |
| | 7,2 | 0,52 | 13,6 | 27,9 | 43,9 | 70,5 | 87,8 | 105,6 | 141,1 | 176,6 | 283,3 |
| | 7,3 | 0,53 | 13,4 | 27,5 | 43,2 | 69,5 | 86,5 | 104,0 | 139,0 | 174,0 | 279,1 |
| Хладон 318Ц (C ₄ F ₈ Ц) | 5,5 | 0,46 | 15,7 | 32,0 | 50,4 | 81,1 | 101,0 | 121,4 | 162,3 | 203,2 | 325,8 |
| | 7,2 | 0,61 | 11,8 | 24,0 | 37,8 | 60,8 | 75,7 | 91,1 | 121,7 | 152,4 | 244,4 |
| | 7,8 | 0,66 | 10,8 | 22,0 | 34,7 | 55,8 | 69,5 | 83,5 | 111,6 | 139,8 | 224,1 |
| Шестифтористая сера (SF ₆) | 7,2 | 0,47 | 14,6 | 29,9 | 47,1 | 75,7 | 94,2 | 113,3 | 151,4 | 189,6 | 304,0 |
| | 10,0 | 0,65 | 10,2 | 20,9 | 32,9 | 52,8 | 65,8 | 79,1 | 105,7 | 132,4 | 212,3 |
| | 10,8 | 0,70 | 9,4 | 19,2 | 30,2 | 48,5 | 60,4 | 72,6 | 97,0 | 121,5 | 194,8 |
| | 14,4 | 0,93 | 6,7 | 13,8 | 21,7 | 34,9 | 43,4 | 52,2 | 69,8 | 87,4 | 140,2 |
| ГОТВ без газа-вытеснителя для модулей типа 2МП с весовыми устройствами | | | | | | | | | | | |
| Хладон 23, ТФМ-18 (CF ₃ H)* | 14,6 | 0,43 | 11,9 | 24,5 | 38,6 | 62,1 | 77,2 | 92,8 | 124,2 | 155,5 | - |
| Двуокись углерода (CO ₂)* | 30,9 | 0,58 | 7,3 | 14,5 | 22,7 | 36,4 | 45,5 | 54,6 | 72,7 | 90,9 | - |
| | 32,1 | 0,60 | 6,9 | 13,9 | 21,7 | 34,7 | 43,4 | 52,1 | 69,5 | 86,8 | - |
| | 32,6 | 0,61 | 6,8 | 13,6 | 21,3 | 34,1 | 42,6 | 51,1 | 68,2 | 85,2 | - |
| | 33,2 | 0,62 | 6,7 | 13,3 | 20,8 | 33,3 | 41,6 | 50,0 | 66,6 | 83,3 | - |
| | 33,7 | 0,63 | 6,5 | 13,1 | 20,4 | 32,7 | 40,9 | 49,1 | 65,4 | 81,8 | - |
| | 34,9 | 0,66 | 6,3 | 12,5 | 19,6 | 31,3 | 39,1 | 47,0 | 62,6 | 78,3 | - |
| | 35,7 | 0,67 | 6,1 | 12,2 | 19,0 | 30,4 | 38,1 | 45,7 | 60,9 | 76,1 | - |
| ГОТВ-сжатые газы для модулей типа ИМП | | | | | | | | | | | |
| Азот (N ₂) | 27,8 | 0,33 | 2,9 | 5,8 | 9,1 | 14,5 | 18,2 | 21,8 | 29,1 | 36,4 | - |
| | 33,8 | 0,40 | 2,3 | 4,6 | 7,2 | 11,5 | 14,4 | 17,2 | 23,0 | 28,7 | - |
| | 34,6 | 0,40 | 2,2 | 4,5 | 7,0 | 11,2 | 13,9 | 16,7 | 22,3 | 27,9 | - |
| | 36,0 | 0,42 | 2,1 | 4,2 | 6,6 | 10,6 | 13,3 | 15,9 | 21,2 | 26,5 | - |
| Аргон (Ar) | 36,1 | 0,60 | 2,1 | 4,2 | 6,6 | 10,6 | 13,2 | 15,9 | 21,2 | 26,4 | - |
| | 39,0 | 0,65 | 1,9 | 3,8 | 6,0 | 9,6 | 12,0 | 14,4 | 19,2 | 24,0 | - |
| | 44,3 | 0,74 | 1,6 | 3,2 | 5,1 | 8,1 | 10,1 | 12,1 | 16,2 | 20,2 | - |
| | 46,8 | 0,78 | 1,5 | 3,0 | 4,7 | 7,5 | 9,4 | 11,3 | 15,0 | 18,8 | - |
| Инерген N ₂ - 52%(об.); Ar - 40%(об.); CO ₂ - 8%(об.) | 37,2 | 0,53 | 2,0 | 4,1 | 6,4 | 10,2 | 12,7 | 15,3 | 20,4 | 25,5 | - |
| | 36,5 | 0,52 | 2,1 | 4,2 | 6,5 | 10,4 | 13,0 | 15,6 | 20,9 | 26,1 | - |
| | 36,0 | 0,51 | 2,1 | 4,2 | 6,6 | 10,6 | 13,3 | 15,9 | 21,2 | 26,5 | - |
| | 28,3 | 0,40 | 2,8 | 5,7 | 8,9 | 14,2 | 17,8 | 21,4 | 2,8 | 35,6 | - |

* - обязателен весовой контроль наличия газового огнетушащего вещества в модуле пожаротушения;

** - массовая концентрация не является величиной нормативной, она приведена для сравнения при одинаковых условиях применения.

Примечание: Расчеты выполнены по СП 5.13130.2009 при следующих условиях:

- масса ГОТВ, хранящаяся в модуле пожаротушения, M_Г принята максимальной по ТД на модуль, кг;
- параметр негерметичности принят 0,001 м⁻¹, что соответствует защите условногерметичных помещений;
- высота потолка 4 м;
- поправочный коэффициент, учитывающий высоту расположения защищаемого объекта относительно уровня моря, условно принят для города Москвы, K₃ = 1;
- коэффициент, учитывающий утечки газового огнетушащего вещества из сосудов, K₁ = 1,05;
- параметр, учитывающий потери газового огнетушащего вещества через проемы помещения, условно принят П = 0,4 м0,5с-1;
- масса остатка ГОТВ определена для трубопровода, внутренний объем которого равен 20% от вместимости баллона, кг;
- масса остатка ГОТВ в модуле пожаротушения M_Б принята по ТД на модуль, кг;
- минимальная температура воздуха в защищаемом помещении условно принята ТМ = 283 К (10°С).

